

DENON

フルオートマチックターンテーブルシステム

DP-200USB

取扱説明書

- お買い上げいただき、ありがとうございます。
- ご使用前にこの取扱説明書をよくお読みの上、正しくご使用ください。
- お読みになったあとは、いつでも見られるところに「保証書」・「製品のご相談と修理・サービス窓口のご案内」と共に大切に保管してください。
- この製品は持ち込み修理対象製品です。
出張修理をご希望される場合は、別途出張料をご請求させていただくこととなりますので、あらかじめご了承願います。詳しくは、「保証と修理について」(P.13 ページ)をご覧ください。

ご使用になる前に

安全上のご注意

正しく安全にお使いいただくため、ご使用の前に必ずよくお読みください。

この取扱説明書および製品への表示では、製品を安全に正しくお使いいただき、あなたや他の人々への危害や財産への損害を未然に防止するために、いろいろな絵表示をしています。その絵表示と意味は次のようになっています。内容をよく理解してから本文をお読みください。

絵表示の例

図の中や近傍に具体的な禁止内容を示しています。



感電注意

△記号は注意（危険・警告を含む）を促す内容があることを告げるものです。



分解禁止

⊘記号は禁止の行為であることを告げるものです。



電源プラグをコンセントから抜け

●記号は行為を強制したり指示したりする内容を告げるものです。

警告

この表示を無視して、誤った取り扱いをすると、人が死亡または重傷を負う危険が差し迫って生じることが想定される内容を示しています。



万一異常が発生したら、
電源プラグをすぐに抜く

電源プラグを
コンセント
から抜け

- 煙や異臭、異音が出たとき
- 落したり、破損したりしたとき
- 機器内部に水や金属類、燃えやすいものが入ったとき

そのまま使用すると、火災・感電の原因となります。すぐに本機と接続している機器の電源を切り、必ず電源プラグをコンセントから抜いて、安全を確認してから販売店にご連絡ください。お客様による修理などは危険ですので絶対におやめください。



ご使用は正しい電源電圧で

表示された電源電圧以外で使用しないでください。
必ず実施 火災・感電の原因となります。



電源コードは大切に

電源コードを傷つけたり、破損したり、加工したりしないでください。また、重いものを載せたり、加熱したり、引っ張ったりすると電源コードが破損し、火災・感電の原因となります。電源コードが傷んだら、すぐに販売店に交換をご依頼ください。



必ず実施

電源プラグの刃および刃の付近にほこりや金属物が付着しているときは

電源プラグをコンセントから抜いて、乾いた布で取り除いてください。そのまま使用すると火災・感電の原因となります。



禁止

内部に水などの液体や異物を入れない

機器内部に水などの液体や金属類、燃えやすいものを差し込んだり、落としたりしないでください。火災・感電の原因となります。特にお子様のいるご家庭ではご注意ください。



水ぬれ禁止

水をかけたり、濡らしたりしない

雨天・降雪中・海岸・水辺での使用は特にご注意ください。火災・感電の原因となります。



分解禁止

ねじをはずしたり、分解や改造をしたりしない

内部には電圧の高い部分がありますので、火災・感電の原因となります。内部の点検・調整・修理は販売店にご依頼ください。



接触禁止

雷が鳴り出したら
機器や電源プラグには触れないでください。
感電の原因となります。



水場での使用禁止

風呂・シャワー室では
使用しない
火災・感電の原因となります。





水ぬれ禁止


この機器の上に花瓶・植木鉢・コップ・化粧品・薬品や水などが入った容器、および小さな金属物を置かない
こぼれたり、中に入ったりした場合、火災・感電の原因となります。


⚠️ 注意


この表示を無視して、誤った取り扱いをすると、人が傷害を負う可能性が想定される内容および物的損害のみの発生が想定される内容を示しています。


 **電源コードを熱器具に近付けない**
コードの被ふくが溶けて、火災・感電の原因となることがあります。


 **電源プラグを抜くときは**
電源コードを引っ張らずに必ずプラグを持って抜いてください。コードが傷つき、火災・感電の原因となることがあります。

 **濡れた手で電源プラグを抜き差ししない**
感電の原因となることがあります。


 **長時間音が歪んだ状態で使用しない**
スピーカーが発熱し、火災の原因となることがあります。

 **電源を入れる前には音量を最小にする**
突然大きな音が出て、聴力障害などの原因となることがあります。

 **不安定な場所に置かない**
ぐらついた台の上や傾いたところなど不安定な場所に置かないでください。落ちたり倒れたりして、けがの原因となることがあります。

 **機器の接続は説明書をよく読んでから接続する**
必ず実施
オーディオ機器・アンプなどの機器を接続する場合は、電源を切り、各々の機器の取扱説明書に従って接続してください。


また、接続には指定のコードを使用してください。指定以外のコードを使用したり、コードを延長したりすると発熱し、やけどの原因となることがあります。

 **手や指などを挟まない**
ダストカバーを閉じるときは、手や指などを挟まないようにご注意ください。けがの原因となることがあります。


手の挟み込み注意





指のけがに注意


 **次のような場所には置かない**
火災・感電の原因となることがあります。


- 調理台や加湿器のそばなど油煙や湯気が当たるようなところ
- 湿気やほこりの多いところ
- 直射日光の当たる場所や暖房器具の近くなど高温になる場所

 **この機器に乗ったり、ぶら下がったりしない**
特に幼いお子様のいるご家庭では、ご注意ください。倒れたり、壊れたりして、けがの原因となることがあります。

 **重いものを載せない**
機器の上に重いものや外枠からはみ出るような大きなものを置かないでください。バランスがくずれて倒れたり、落下したりして、けがの原因となることがあります。

 **移動させるときは**
まず電源を切り、必ず電源プラグをコンセントから抜き、外部の接続コードは必ずしてからおこなってください。コードが傷つき、火災・感電の原因となることがあります。また、レコード盤は必ずはずしてください。

 **長期間の外出・旅行のとき、またはお手入れのときは**
安全のため必ず電源プラグをコンセントから抜いてください。火災・感電の原因となることがあります。

 **5年に一度は内部の掃除を**
販売店などにご相談ください。内部にほこりがたまったまま、長い間掃除をしないと火災や故障の原因となることがあります。

特に、湿気の多くなる梅雨期の前におこなうと、より効果的です。なお、内部の掃除費用については販売店などにご相談ください。

総目次

ご使用になる前に

安全上のご注意	2
総目次	4
付属品について	4
本機の特長	4
取り扱い上のご注意	4
お手入れについてのご注意	4
組み立てかた	5
レコード針の交換	5
交換針の取りはずしかた	5
交換針の取り付けかた	5
各部の名前とはたらき	6

接続のしかた

接続	7
電源コードの接続	7

再生

準備	8
再生の準備	8
アナログレコードの再生	8
オート（自動）スタート再生	8
マニュアル（手動）スタート再生	8
再生を途中で止めるには	8

録音と編集

アナログレコードの録音と編集のながれ	9
録音や編集のご注意	10
録音する	11
USB メモリーに録音する	11
編集する	11
Trans Music Manager でできること	11
Trans Music Manager を使用するために	11
必要な推奨機器と環境	11
Trans Music Manager をインストールする	11
Trans Music Manager を使って編集する	11

故障かな?と思ったら

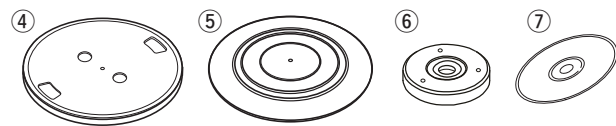
保証と修理について

主な仕様

付属品について

本体とは別に下記の付属品が入っています。
お使いになる前にご確認ください。

① 取扱説明書（本書）	1
② 保証書（梱包箱に貼付）	1
③ 製品のご相談と修理・サービス窓口のご案内	1
④ ターンテーブル	1
⑤ ターンテーブルシート	1
⑥ EP レコード用アダプター	1
⑦ Trans Music Manager (for DENON) ディスク (CD-ROM)	1



本書に使用しているイラストは、取り扱い方法を説明するためのものであり、実物と異なる場合があります。

本機の特長

- 1. アナログレコードの音楽を USB メモリーに録音**
 - 録音した USB メモリーを、USB 再生対応のオーディオ機器に接続して再生することができます。
 - 付属アプリケーションソフト「Trans Music Manager」を使ってパソコンで音楽ファイルやタイトルの編集ができます。
- 2. 簡単操作のフルオートマッチプレーヤー**

START ボタンを押すだけでアナログレコードの再生をはじめます。再生が終わるとトーンアームが元に戻り、ターンテーブルの回転が止まります。
- 3. イコライザースイッチを装備**

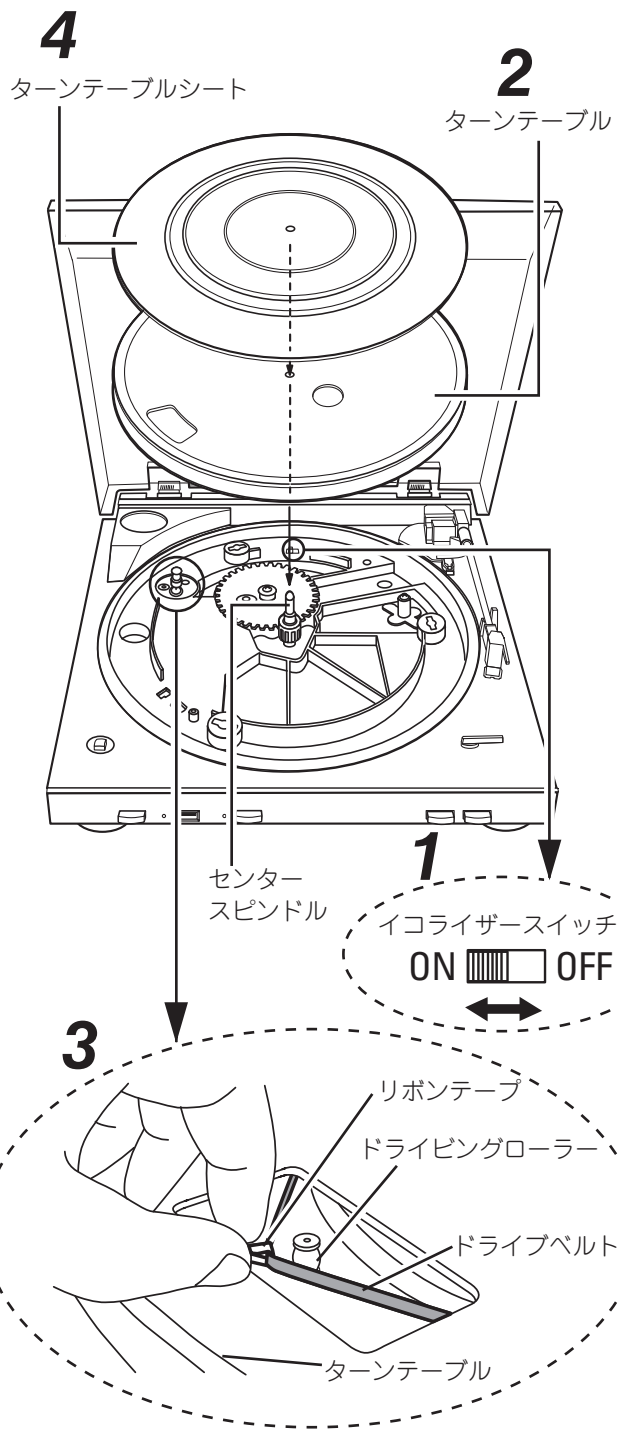
このスイッチを切り替えることで、プリメインアンプやラジカセなどさまざまなオーディオ機器に接続することができます。
- 4. 軽量コンパクトなボディ**

軽量コンパクト設計ですので設置する場所を選びません。

取り扱い上のご注意

お手入れについてのご注意

- キャビネットや操作パネル部分の汚れを拭き取るときは、柔らかい布で軽く拭き取ってください。化学ぞうきんをご使用の際は、その注意書きに従ってください。
- ベンジン・シンナーなどの有機溶剤および殺虫剤などが本機に付着すると、変質したり変色したりすることがありますので使用しないでください。



組み立てかた

あらかじめトーンアームを固定しているピニタイ以外の包装材を全部取りはずし、ダストカバーを開けて組み立てます。トーンアームを固定しているピニタイは最後にはずしてください。

1 本機を接続する機器の入力端子の種類によって、イコライザースイッチを切り替える。

- ON** : AUX入力端子または“PHONO”以外の入力端子に接続する場合（お買い上げ時の設定）
- OFF** : PHONO入力端子に接続する場合

2 ターンテーブルをセンタースピンドルに取り付ける。

ターンテーブルを回して、ターンテーブルの穴からドライブローラーが見えるようにしてください。

3 ターンテーブルの裏のドライブベルトに付けているリボンテープを持ちながら、ドライブベルトをドライブローラーにかける。

- ベルトをかけたあとは、リボンテープを取りはずしてください。
- ドライブローラーの中央にドライブベルトがかかるまで、ターンテーブルを手で回してください。

4 ターンテーブルシートをターンテーブルの上に置く。

ご注意

イコライザースイッチを正しく設定しないと、再生音が極端に小さかったり、歪んだりします。

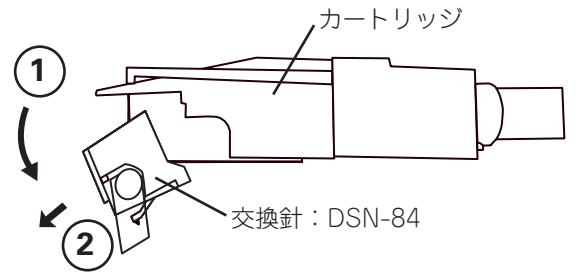
レコード針の交換

付属の針の寿命は約400時間です。大切なレコードをいためないように、早めに交換してください。

□ 針を交換する前に
プレーヤーの電源プラグをコンセントから抜いてください。

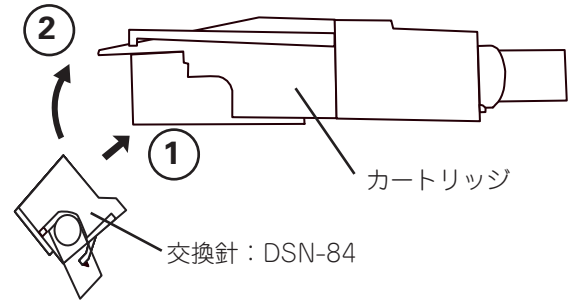
交換針の取りはずしかた

一方の手でカートリッジを支え、他方の手で交換針を持ち、矢印①の方向に押し下げてから矢印②の方向にやさしく引き抜く。



交換針の取り付けかた

一方の手でカートリッジを支え、他方の手で交換針を持ち、交換針の引っ掛け部分を矢印①の方向に向けてカートリッジ本体の長穴の奥に入れたあと、矢印②の方向にパチンというまで押し上げる。

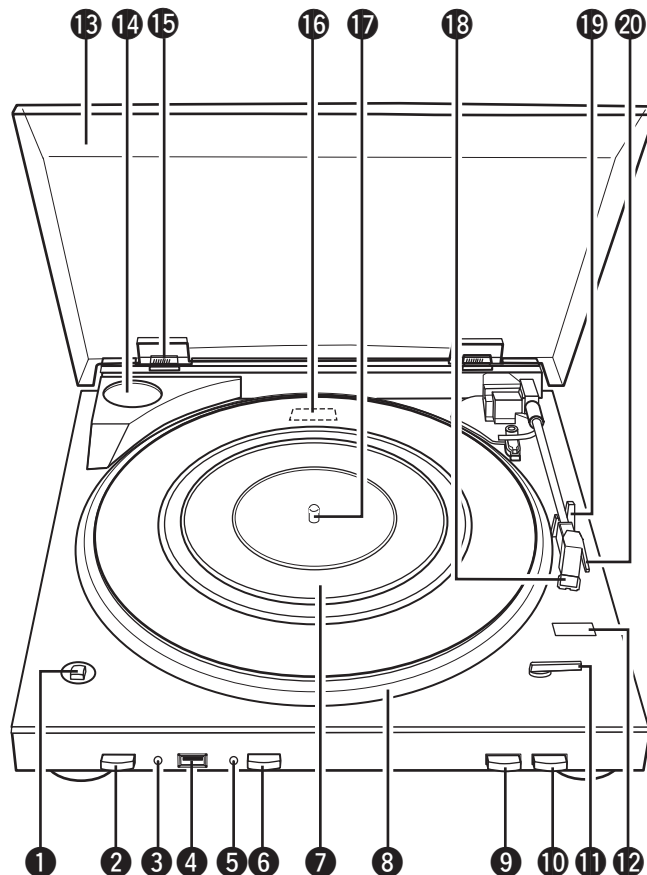


□ 針先の清掃

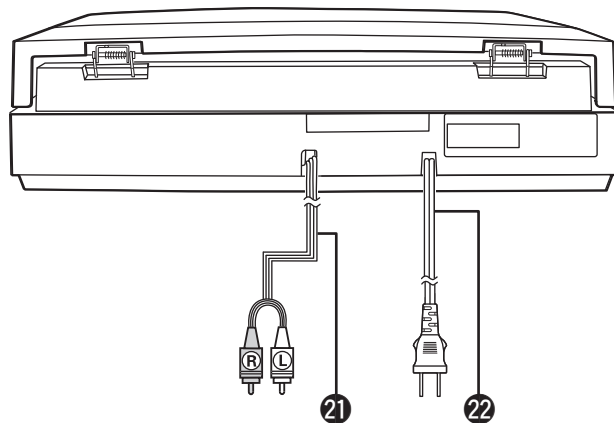
針先は非常に繊細にできていますので、取り扱いには十分ご注意ください。針先のゴミは柔らかいブラシなどで軽く取り除いてください。

各部の名前とはたらき

〈正面〉



〈背面〉



各部のはたらきなど詳しい説明については、() 内のページを参照してください。

- ① 速度切り替えボタン (SPEED 33■/45■) (8)
- ② 電源ボタン (POWER ■ON/■OFF) (8)
- ③ USB 表示 (11)
- ④ USB 端子 (11)
- ⑤ 録音表示 (11)
- ⑥ 録音 / 停止ボタン (REC ON/OFF) (11)
- ⑦ ターンテーブルシート (5)
- ⑧ ターンテーブル (5)
- ⑨ スタートボタン (START) (8)
- ⑩ ストップボタン (STOP) (8)
- ⑪ レコードサイズ切り替えレバー (SIZE 30/17) (8)
- ⑫ 交換針品番ラベル (5)
- ⑬ ダストカバー (8)
- ⑭ EP レコード用アダプターホルダー (8)
EP レコード用アダプターを使用しないときは、ここに置いてください。
- ⑮ ダストカバーヒンジ
- ⑯ イコライザースイッチ (5)
- ⑰ スピンドル (5)
- ⑱ カートリッジ (レコード針) (8)
- ⑲ アームレスト
- ⑳ 指かけ (8)
- ㉑ オーディオケーブル (長さ: 約 1 m) (7)
- ㉒ 電源コード (長さ: 約 1.8 m) (7)

接続のしかた

ご注意

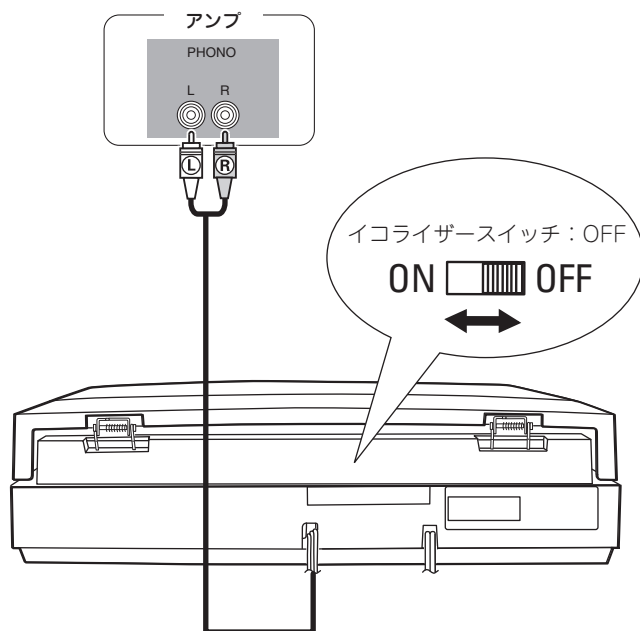
- すべての接続が終わるまで、電源プラグをコンセントに差し込まないでください。
- 接続する機器の取扱説明書も必ずお読みください。
- 左右のチャンネルを確かめてから、正しくLとL、RとRを接続してください。
- 接続ケーブルは、電源コードやスピーカーケーブルと一緒に束ねないでください。ハムや雑音の原因となることがあります。

接続

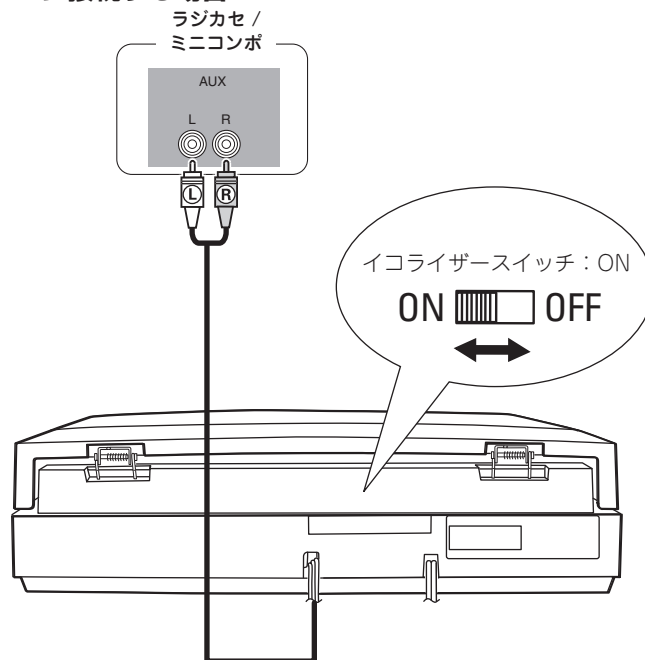
ご注意

接続先の入力端子の種類によって、本機のイコライザースイッチの設定を切り替えてください。
詳しくは、「組み立てかた」(P.5ページ)をご覧ください。

□ PHONO入力端子に接続する場合

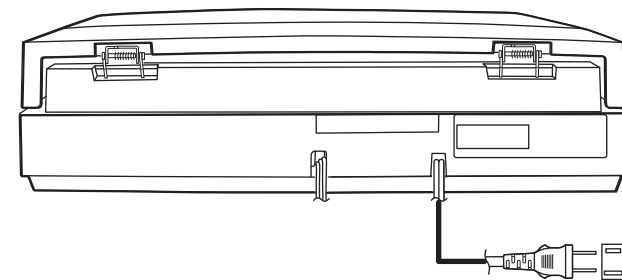


□ AUX入力端子または“PHONO”以外の入力端子に接続する場合



電源コードの接続

すべての接続が終わってから、電源コードを接続してください。



家庭用の電源コンセントへ
(AC100V、50/60Hz)

ご注意

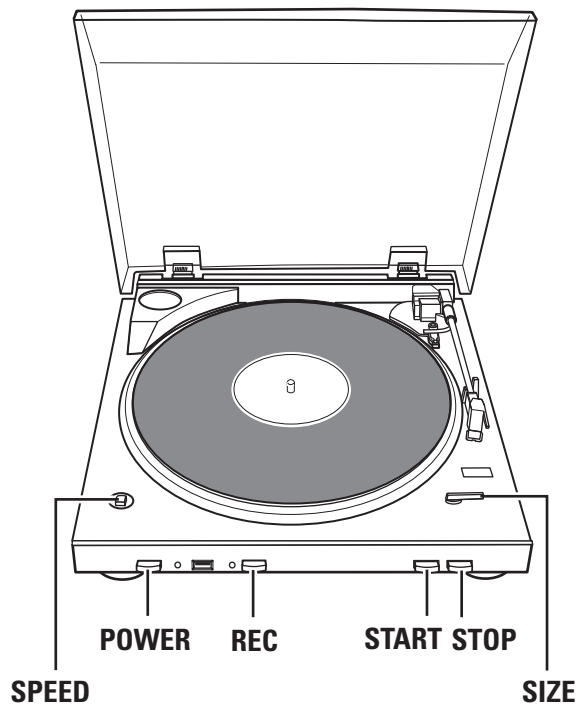
電源プラグはしっかり差し込んでください。不完全な接続は、雑音発生の原因になります。

再生

本機はアナログレコードの再生ができます。
また、再生音を USB メモリーに録音することができます。
USB メモリーへの録音については、「録音と編集」(P.9 ページ)をご覧ください。

ご注意

本機では、本機に接続した USB メモリーの再生はできません。



準備

再生の準備

1 POWER を押す。(ON)

※ もう一度 **POWER** を押すと、電源が切れます。

2 ダストカバーを開けて、アナログレコードをターンテーブルの上に載せる。

※ EPレコードを演奏するときは、EPレコードアダプターを使用してください。

3 レコード盤の再生スピードに合わせて、**SPEED** を設定する。

【設定できる項目】 **33** : 33-1/3 回転

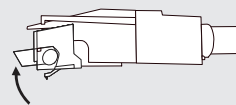
45 : 45 回転

4 レコード盤のサイズに合わせて、**SIZE** を設定する。

【設定できる項目】 **30** : 30cm

17 : 17cm

5 針カバーを上上げる。



アナログレコードの再生

オート（自動）スタート再生

START を押す。

自動的に再生がはじまります。

※レコードの再生がすべて終了すると、トーンアームが元の位置に戻り、ターンテーブルの回転が自動的に止まります。(オートリターン)

※レコード演奏を終了する場合は、**POWER** を “OFF” にしてください。

マニュアル（手動）スタート再生

指かけを持って、トーンアームを再生したい位置に移動し、ゆっくりとおろす。

※レコードの再生がすべて終了すると、トーンアームが元の位置に戻り、ターンテーブルの回転が自動的に止まります。(オートリターン)

ご注意

- トーンアームを移動するときは、レコード盤に傷を付けないようにしてください。
- 再生中は、トーンアームやターンテーブルに触れたり、電源を切ったりしないでください。再生音が乱れたりレコード盤に傷が付いたりすることがあります。
- オートスタート再生は、25cmのレコード盤には対応していません。25cmレコード盤を再生するときは、マニュアル（手動）スタート再生で再生してください。
- オートリターンは、トーンアームがレコード盤の内周の特定の位置にくると動作するしくみです。そのため、レコード盤の溝位置範囲の規格をはずれるレコード盤を再生したときは、曲の途中で再生が終了することがあります。

再生を途中で止めるには

STOP を押す。

再生が止まり、トーンアームが元の位置に戻ります。

録音と編集

アナログレコードの録音と編集のながれ

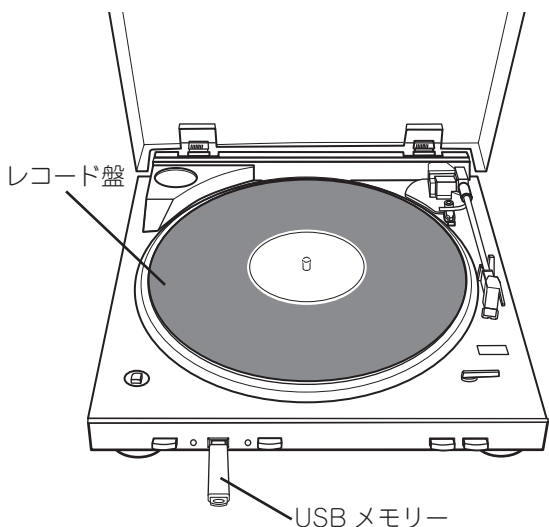
録音する

用意するもの：

本機

USB メモリー

アナログレコード盤



- 1回の録音操作で、一つのファイルを作ります。
- MP3方式の音楽ファイルを作ります。
- 1GBのUSBメモリーで、約30枚のLPアナログレコード盤を録音できます。

編集する

用意するもの：

Trans Music Manager (CD-ROM)

インターネットに接続しているパソコン

録音済み USB メモリー

ファイルを
分割する

1曲目 2曲目 3曲目 4曲目



分割

1曲目 2曲目 3曲目 4曲目

曲名 /
アルバム名 /
アーティスト名
などを付ける

2つの方法があります。

① “MusicID*” からダウンロードする。

* Gracenote 社に登録されている
CD のデータベースの曲情報検
索システムです。

② パソコンで文字を入力する。

ファイルを
削除する

1曲目 2曲目 3曲目 4曲目



2曲目を削除

1曲目 3曲目 4曲目

編集したファイルは、パソコンに保存されます。
(USBメモリーにも保存できます。)

再生する

用意するもの：

編集（または録音）済み USB メモリー

USB 入力対応オーディオ機器

または

パソコン

オーディオ
機器で再生

USBメモリー入力対応オーディオ機器で再生します。
(パソコンで編集した場合、そのデータをUSBメモリーに移してください。)

パソコンで
再生

Trans Music Manager のソフト、またはパソコンのオーディオプレーヤーソフトで再生します。

録音や編集のご注意

録音中のご注意

- 録音中は USB メモリーを抜かないでください。録音中に USB メモリーを抜いた場合、正しく録音されません。USB メモリーは必ず録音を停止してから抜いてください。
- 録音中に USB メモリーの容量がいっぱいになると、録音を停止します。USB 表示は消灯します。
- レコードの再生が終了してトーンアームが元の位置に戻ってきてても、USB メモリーの録音は自動的に停止しません。**REC** ボタン押しして録音を停止してください。
- USB メモリーの録音レベルは固定です。再生の際に再生機器のボリュームで音量を調節してください。
- REC** ボタンのオン、オフを約 1 秒以内におこなった場合は、録音されません。
- アナログレコードの A 面と B 面を、録音を停止せずにつづけて録音した場合、A 面から B 面への切り替えの間は、無音が録音されます。A 面の録音後は一旦録音を停止してから、B 面の録音をしてください。

あなたが録音したものは、個人として楽しむなどのほかは、著作権法上、権利者に無断で使用できません。

曲情報のダウンロードについてのご注意

付属アプリケーションソフト「Trans Music Manager」を使うと、Gracenote 社のサイトから、録音した曲の曲情報（曲名／アルバム名／アーティスト名など）をダウンロードできます。

- Trans Music Manager のダウンロードのしくみ
 - 録音した曲の先頭から数秒間の音楽信号波形を読み取ります。
 - Gracenote® の CD のデータベースから、その波形と一致する曲を探します。
 - 一致した曲が見つかったら、ダウンロードリストに曲名が表示されます。
 - ダウンロードします。

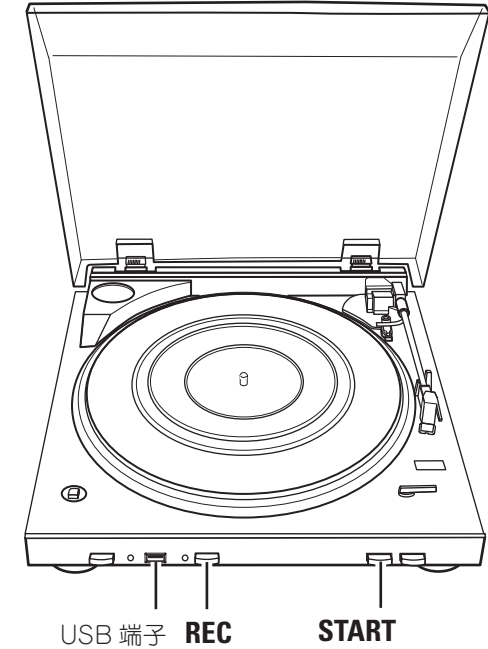
- 次の場合、曲情報をダウンロードできません。曲情報を入力してください。
 - 録音したレコードが CD 化されていない場合
 - 針の摩耗などで録音した音に多くのノイズがある場合
 - お手持ちのレコードが CD 化される時、リマスタリングなどで音質が改善されている場合

USB メモリーについて

- フラッシュメモリータイプの USB メモリーをお使いください。USB メモリー以外の USB 接続機器は、接続しないでください。
- 本機に USB メモリーを接続しているときに、万一 USB メモリーのデータが消失または損傷した場合、当社は一切責任を負いません。大切なデータは、バックアップを取ってからご使用ください。
- USB メモリーは USB ハブ経由では動作しません。
- すべての USB メモリーに対して、動作および電源の供給を保証するものではありません。
- 本機の USB 端子とパソコンを USB ケーブルで接続して使用することはできません。
- USB メモリーは、USB 端子に奥までまっすぐに差し込んでください。斜めに差し込むと故障の原因となることがあります。
- 著作権で保護された USB メモリーは使用できません。
- 外付けハードディスクには録音できません。
- USB ケーブル（含延長ケーブル）を中継すると録音できません。

対応 OS・パソコンについて

- 次の OS に対応しています。Windows 2000 / Windows XP / Windows Vista（パソコンによっては、表示画面が一部異なる場合があります。）
- 本機をパソコンに接続して、本機からパソコンにデータを出力することはできません。
- すべてのパソコンに対して、システムサスペンド、スリープ（スタンバイ状態）、ハイバーネーション（休止状態）などの動作を保証するものではありません。



録音する

USB メモリーに録音する

1 録音するアナログレコードの再生の準備をする。 (8 ページ「再生の準備」)

- 録音するアナログレコードをターンテーブルに載せる
- アナログレコード盤の再生スピードの設定
- アナログレコード盤のサイズの設定
- 電源をオンにする

2 USB メモリーを USB 端子に挿入する。 USB 表示が緑色に点灯します。

※ USB メモリーに書き込み禁止用のロックスイッチがある場合は、ロックを解除してください。

3 REC を押す。 • 録音表示が赤色に点灯します (録音の準備)。 • 録音表示が赤色に点滅して、録音がはじまります。

※ REC を押してから (録音表示は赤点灯) 録音がはじまる (赤点滅になる) までの時間は、USB メモリーの容量や種類によって異なります。あらかじめ録音が始まるまでの時間を確認してください。

4 START を押す。

※ マニュアル (手動) スタート再生のときは、指かけを持ってトーンアームを再生したい位置に移動してゆっくりとおろします。

ご注意



- USBメモリーの抜き差しをするときは、片方の手で本機を軽く抑さえながらおこなってください。
- 録音中はUSBメモリーを抜かないでください。

□ 録音を停止するには

- REC を押す。
• 録音表示が消灯します。



付属の“Trans Music Manager”を使うと、曲の前や後に録音された無音の部分を削除することができます。

- 削除する部分をひとつのトラックにする。
「手動分割する」( 簡易マニュアル (CD-ROM) 11 ページ)
- ① で作ったトラックを削除する。
「曲を削除する」( 簡易マニュアル (CD-ROM) 28 ページ)

編集する

Trans Music Manager で できること

Trans Music Manager を使うと、次のことができます。

- ファイルの分割
 - 一括分割
 - 手動分割
- Music ID (曲情報の追加)
 - 曲名、アーティスト名、アルバム名など
 - インターネットを経由して Gracenote® データベースを取得
 - 文字入力
- ファイルの削除

Trans Music Manager は、トランステクノロジー (株) の商標と登録商標です。

音楽認識技術と関連情報は、Gracenote 社によって提供されています。

Gracenote® および CDDDB® は、Gracenote 社の登録商標です。

Gracenote MusicIDSM music recognition service について

「Gracenote MusicIDSM music recognition service (音楽認識サービス)」とは、一般的に CDDDB® として知られる Gracenote® が提供するサービス名です。

インターネットを通じて Gracenote® サーバーにアクセスし、CD のタイトル、アーティスト名、曲名などの文字情報を自動的に取得することができます。

Trans Music Manager を 使用するために必要な推奨機器と環境

- Windows 2000/Windows XP/Windows Vista の OS を搭載したパソコン
- 30MB 以上のディスク空き容量のある HDD
- USB メモリー 2.0 接続端子

Trans Music Manager を インストールする

1 付属の CD-ROM (Trans Music Manager) を パソコンにセットする。

トップメニュー画面が表示されます。

※ トップメニュー画面が表示されない場合は、“マイコンピュータ”の CD-ROM ドライブを開き、“TMMLaunch.exe”を起動させてください。

2 “Trans Music Manager のインストール”をク リックする。

インストールのウィザード画面が表示されます。

3 画面の説明を読みながら操作する。 インストールが実行されます。

4 “完了”をクリックする。 インストールが完了します。

Trans Music Manager を 使って編集する

編集操作のしかたは、付属の CD-ROM に収録されている“簡易マニュアル参照”をご覧ください。

故障かな?と思ったら

□ 各接続は正しいですか

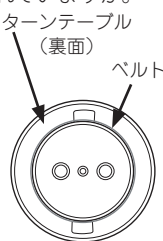
□ 取扱説明書に従って正しく操作していますか

本機が正常に動作しないときは、次の表に従ってチェックしてみてください。
なお、この表の各項にも該当しない場合は本機の故障とも考えられますので、お買い上げの販売店にご相談ください。

もし、お買い上げの販売店でお分かりにならない場合は、当社のお客様相談センターまたはお近くの修理相談窓口にご連絡ください。

【レコード盤の再生】

状態	確認	関連ページ
電源が入らない。	<ul style="list-style-type: none"> ●本機の電源プラグがコンセントに正しく差し込まれていますか。 ●電源ボタンが“■ON”になっていますか。 	7 8
ターンテーブルが回転しない。	<ul style="list-style-type: none"> ●本機の電源プラグがコンセントに正しく差し込まれていますか。 ●ドライブベルトがターンテーブルとドライブングローラーの両方に正しくかかっていますか。ドライブベルトがはずれているときは、ドライブベルトをターンテーブルにかけてから、ドライブベルトをドライブングローラーにもかけてください。 詳しくは、「組み立てかた」(P5ページ)を参照してください。 	7 5
音が出ない。	<ul style="list-style-type: none"> ●オーディオケーブルが正しく接続されていますか。 ●アンプのファンクションの設定が、本機のオーディオケーブルを接続しているファンクションにセットされていますか。 ●交換針がカートリッジに正しく取り付けられていますか。 	7 7 5
スクラッチノイズが生じる。針が飛ぶ。歪んだ音が出る。	<ul style="list-style-type: none"> ●針またはレコードが汚れていませんか。 ●針が摩耗していたり、レコードに傷が付いたりしていませんか。 	5 5
START ボタンを押してもトーンアームが動かない。	<ul style="list-style-type: none"> ●本機の電源プラグがコンセントに正しく差し込まれていますか。 ●電源ボタンが“■ON”になっていますか。 ●トーンアームがアームレストに固定されていませんか。 	7 8 6



【USB メモリー】

状態	確認	関連ページ
USBメモリーの接続を認識できない。	<ul style="list-style-type: none"> ●USBメモリーが正しく奥まで接続されていますか。 ●USBメモリーの容量がいっぱいになっていませんか。 	11 11
USBメモリーに録音されていない。	<ul style="list-style-type: none"> ●USBメモリーが正しく奥まで接続されていますか。 ●USBメモリーの容量がいっぱいになっていませんか。 ●USBメモリーとパソコンの相性がよくない。 ●録音中に（録音を停止せずに）USBメモリーを抜いていませんか。 	11 11 11 11
USBメモリーをフォーマットできない。	<ul style="list-style-type: none"> ●本機ではUSBメモリーをフォーマットできません。フォーマットはパソコンでおこなってください。 	—

【編集】

状態	確認	関連ページ
編集操作ができない。	<ul style="list-style-type: none"> ●パソコンに付属のCD-ROMをインストールしていますか。 ●USBメモリーに正しく録音されていますか。（フォルダの中に、曲のファイルが正しく作られていますか。） ●パソコンがインターネットに正しく接続されていますか。（インターネットに接続されていない場合、曲情報のダウンロードができません。） 	11 — 9
ファイルを一括分割できない。	<ul style="list-style-type: none"> ●一括分割の設定メニューを変えて再度一括分割を試みてください。 ●録音の状況によっては一括分割ができない場合があります。そのときは手動で分割をしてください。 	11 11
曲情報をダウンロードできない。	<ul style="list-style-type: none"> ●パソコンがインターネットに正しく接続されていますか。 ●次の場合は、曲情報を正しくダウンロードできないことがあります。 <ul style="list-style-type: none"> ●録音したレコードがCD化されていない（CDデータベースにデータがない）とき ●針が摩耗して正しい音で録音できていないとき ●録音したレコードがCD化される時、リマスタリングなどで音質が改善されているとき。 	9 10
アルバムを録音したファイルの一部のファイルにしか曲情報が付かない。	<ul style="list-style-type: none"> ●MusicIDの検索を「トラックをアルバムとして認識」でおこなってください。 ●アルバム内に一致した曲が一つでも見つければ、そのアルバムのリストから手動で曲情報を付けることができます。 	11 11

保証と修理について

保証書

この製品には保証書が添付されております。保証書は、必ず「販売店名・購入日」などの記入を確かめて販売店から受け取っていただき、内容をよくお読みの上、大切に保管してください。

保証期間はご購入日から1年間です。

□ 保証期間中の修理

保証書の記載内容に基づいて修理させていただきます。詳しくは保証書をご覧ください。

ご注意

保証書が添付されない場合は、有料修理になりますので、ご注意ください。

□ 保証期間経過後の修理

修理によって機能が維持できる場合は、お客様の要望により、有料修理致します。有料修理の料金については『製品のご相談と修理・サービス窓口のご案内』に記載の、お近くの修理相談窓口へお問い合わせください。

修理を依頼される時

□ 修理を依頼される前に

- 取扱説明書の「故障かな?と思ったら」の項目をご確認ください。
- 正しい操作をしていただかずに修理を依頼される場合がありますので、この取扱説明書をお読みいただき、お調べください。

□ 修理を依頼される時

- 添付の『製品のご相談と修理・サービス窓口のご案内』に記載の、お近くの修理相談窓口へご相談ください。
- 修理を依頼される時のために、梱包材は保存しておくことをおすすめします。

依頼の際に連絡していただきたい内容

- お名前、ご住所、お電話番号
- 製品名……取扱説明書の表紙に表示しています。
- 製造番号…保証書または製品背面（または底面や側面）に表示しています。
- できるだけ詳しい故障または異常の内容

補修部品の保有期間

本機の補修用性能部品の保有期間は、製造打ち切り後8年です。

お客様の個人情報の保護について

- お客様にご記入いただいた保証書の控えは、保証期間内のサービス活動およびその後の安全点検活動のために記載内容を利用させていただきます場合がございますので、あらかじめご了承ください。
- この商品に添付されている保証書によって、保証書を発行している者（保証責任者）およびそれ以外の事業者に対するお客様の法律上の権利を制限するものではありません。

主な仕様

□ ターンテーブル部

- 駆動方式： ベルトドライブ
- モータ： DC サーボモータ
- 回転速度： 33-1/3、45 回転
- ワウ・フラッタ： 0.15% WRMS
- トーンアーム： ダイナミックバランス
- アーム有効長： 195mm
- カートリッジ： MM 型
- 出力電圧： イコライザー OFF : 2.5mV
イコライザー ON : 150mV
- 最適針圧： 3.5g
- 交換針品番： DSN-84
- USB 端子： USB 録音、USB A 端子対応、バージョン 1.1 対応

□ 総合

- 電源： AC100V 50/60Hz
- 消費電力： 10W（電気用品安全法による）
- 最大外形寸法： ダストカバーを閉じたとき：360（幅）× 98（高さ）× 358（奥行き）mm
ダストカバーを開けたとき：360（幅）× 415（高さ）× 363（奥行き）mm
- 質量： 3.2kg

※仕様および外観は改良のため、予告なく変更することがあります。

※本機を使用できるのは日本国内のみで、外国では使用できません。

※本機は国内仕様です。必ず AC100V のコンセントに電源プラグを差し込んでご使用ください。AC100V 以外の電源には絶対に接続しないでください。



株式会社 **デノン** コンシューマー マーケティング

本 社 〒 210-8569 神奈川県川崎市川崎区日進町 2 番地 1
D&M ビル 3F

お客様相談センター TEL : **044-670-5555**

【電話番号はお間違えのないようにおかけください。】

受付時間 9 : 30 ~ 12 : 00、12 : 45 ~ 17 : 30

(当社休日および祝日を除く、月~金曜日)

故障・修理・サービス部品についてのお問い合わせ先（サービスセンター）については、
次の URL でもご確認できます。

<http://denon.jp/info/info02.html>

後日のために記入しておいてください。

購入店名：	電話（	-	-	）
ご購入年月日：	年	月	日	