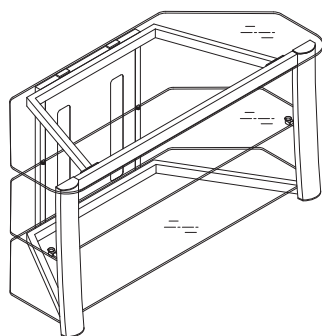




## TP4501

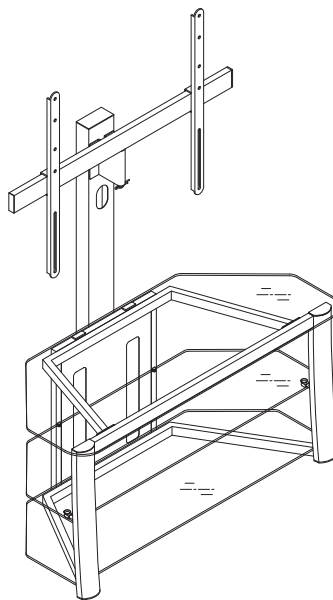
FLAT PANEL TV MOUNTING SYSTEM  
SUPPORT DE TÉLÉVISEUR À ÉCRAN PLAT  
SISTEMA DE INSTALACIÓN DE TV DE PANTALLA PLANA  
КОМПЛЕКТ ПОД ТЕЛЕВИЗОР С ПЛОСКИМ ЭКРАНОМ

### TRIPLE PLAY™



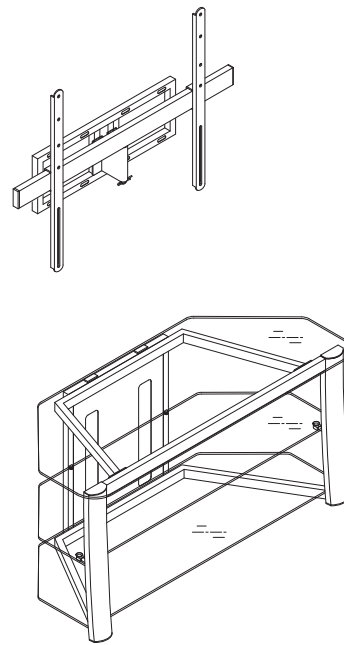
OPTION 1  
OPTION 1  
OPCIÓN 1  
ВАРИАНТ 1

Flat Panel TV Stand  
Meuble pour TV à écran plat  
Base para panel de TV de pantalla plana  
Подставка под телевизор с плоским экраном



OPTION 2  
OPTION 2  
OPCIÓN 2  
ВАРИАНТ 2

Stand with TV Mounting System  
Meuble avec support de TV  
Base con sistema de soporte para TV  
Подставка со стойкой для крепления телевизора



OPTION 3  
OPTION 3  
OPCIÓN 3  
ВАРИАНТ 3

Stand with Wall Mount  
Meuble avec support mural  
Base con soporte de pared  
Подставка с креплением на стене

## ASSEMBLY INSTRUCTIONS INSTRUCTIONS D'ASSEMBLAGE INSTRUCCIONES DE ENSAMBLAJE ИНСТРУКЦИЯ ПО СБОРКЕ

Patent #D644,454 / Brevet no. D644,454 / Patent #D644,454 / Номер патента D644,454  
Made in China / Fabriqué en Chine / Hecho en China / Сделано в Китае  
Italian designed / De design italien / De diseño italiano / Разработано в Италии

*Do not discard these instructions / Ne pas jeter ces instructions  
Conserve estas instrucciones / Не выбрасывайте эту инструкцию*

M-1\_021412v1T



**FOR YOUR SAFETY, PLEASE FOLLOW THESE PRECAUTIONS:**

- ! DO NOT PLACE ITEMS ON THE SHELVES (OR TV MOUNT) WHICH EXCEED THE MAXIMUM WEIGHT LIMITS OF 125 LBS. FOR THE TV, AND 50 LBS. FOR EACH LOWER SHELF. ALWAYS PLACE THE HEAVIEST COMPONENTS ON THE BOTTOM SHELF.**
- ! ONLY WALL MOUNT INTO WOOD STUDS OR CONCRETE WALLS. DO NOT ATTEMPT TO WALL MOUNT THE TELEVISION INTO DRYWALL ONLY.**
- ! THE MAXIMUM WEIGHT OF YOUR TELEVISION CANNOT EXCEED THE MAXIMUM WEIGHT RATING OF THE WALL MOUNT.**
- ! ALWAYS REMOVE THE TV AND OTHER EQUIPMENT FROM THE FURNITURE PRIOR TO MOVING THE ASSEMBLED UNIT.**
- ! BE CAREFUL WHEN MOVING THE ASSEMBLED FURNITURE AFTER THE GLASS SHELF HAS BEEN INSTALLED, AND/OR WHEN THERE IS EQUIPMENT LOCATED ON THE FURNITURE AS THIS MAY CAUSE THE SHELVES AND OTHER ITEMS TO BECOME UNSECURED AND FALL.**
- ! WHEN IN USE, THIS FURNITURE MUST BE PLACED ON A FLAT, SOLID AND LEVEL SURFACE.**
- ! DO NOT LEAN ON THE TV WHEN IT IS ON THE TV STAND.**
- ! DO NOT CLIMB OR STEP ON THE STAND.**
- ! DO NOT BANG INTO OR PLACE YOUR OWN WEIGHT ON THE GLASS SHELVES.**
- ! THIS PRODUCT WAS DESIGNED TO BE INSTALLED AND UTILIZED ONLY AS SPECIFIED IN THIS MANUAL. BELL'O INTERNATIONAL CORPORATION WILL NOT BE RESPONSIBLE FOR FAILURE TO ASSEMBLE AS DIRECTED OR FOR THE IMPROPER ASSEMBLY, USE, OR HANDLING OF THIS PRODUCT.**
- ! IMPROPER INSTALLATION OF THIS PRODUCT MAY CAUSE DAMAGE OR SERIOUS INJURY. BELL'O INTERNATIONAL CORPORATION CANNOT BE LIABLE FOR DIRECT OR INDIRECT DAMAGE OR INJURY CAUSED BY INCORRECT MOUNTING, INCORRECT USE, OR INCORRECT ASSEMBLY.**
- ! IF THE MOUNTING BRACKET WILL BE ATTACHED TO ANY STRUCTURE OTHER THAN SPECIFIED IN THIS MANUAL, ONLY A LICENSED PROFESSIONAL CONTRACTOR/INSTALLER SHOULD PERFORM THIS INSTALLATION. THE SUPPORTING STRUCTURE MUST SUPPORT, AT MINIMUM, FOUR TIMES THE COMBINED WEIGHT OF THE MOUNTING BRACKET AND TV. IT IS THE RESPONSIBILITY AND LIABILITY OF THE INSTALLER TO ENSURE THE SUITABILITY OF THE SUPPORTING STRUCTURE.**
- ! THE MOUNT WITH THE INCLUDED HARDWARE IS NOT UL LISTED FOR INSTALLATION INTO METAL STUDS. FOR THE AVAILABILITY OF UL LISTED METAL STUD MOUNTING HARDWARE, MONITOR WEIGHT LIMIT AND INSTALLATION INSTRUCTIONS PLEASE CHECK [WWW.BELLO.COM](http://WWW.BELLO.COM), YOUR RETAILER, OR AN INSTALLATION PROFESSIONAL.**
- ! CHECK CAREFULLY TO ENSURE THAT THERE ARE NO MISSING OR DAMAGED PARTS. NEVER USE DEFECTIVE PARTS. TO RECEIVE REPLACEMENT OR MISSING PART(S) UNDER THIS WARRANTY, VISIT OUR WEBSITE AT [WWW.BELLO.COM](http://WWW.BELLO.COM) OR CALL OUR CUSTOMER SERVICE DEPARTMENT AT 1-888-235-7646. PLEASE HAVE THE MODEL NUMBER, DATE CODE, PART NUMBER(S) AND YOUR SALES RECEIPT OR OTHER PROOF OF PURCHASE AVAILABLE FOR REFERENCE. BELL'O WILL SHIP YOU ANY NECESSARY REPLACEMENT PARTS IN THE UNITED STATES OR CANADA AT OUR EXPENSE.**
- ! SPECIFICATIONS ARE SUBJECT TO CHANGE WITHOUT NOTICE.**

**If at any time you are unclear about the directions and believe you need further assistance,  
contact customer service at: 1-888-235-7646 (US/Canada)  
or +1-732-972-1333 (International) from 9am – 5pm EST, Mon. through Fri.**

Bell'O International Corp. will not be responsible for failure to assemble as directed or for the improper assembly, use or handling of this stand.



## **VEILLER À RESPECTER CES MESURES DE PRÉCAUTION !**

- ! NE PAS POSER SUR LE MEUBLE (OU FIXATION DE TV) DES OBJETS DÉPASSANT LA LIMITE DE POIDS DE 56,7 KG POUR LE TÉLÉVISEUR, ET DE 23 KG POUR CHAQUE PLATEAU INFÉRIEUR. TOUJOURS PLACER LES COMPOSANTS LES PLUS LOURDS SUR LE PLATEAU INFÉRIEUR.**
- ! POSE MURALE UNIQUEMENT DANS DES MONTANTS EN BOIS OU SUR DES MURS DE BÉTON. NE PAS TENTER DE POSER LE TÉLÉVISEUR AU MUR SUR DE LA CLOISON SÈCHE SEULEMENT.**
- ! LE POIDS MAXIMUM DU TÉLÉVISEUR NE DOIT PAS DÉPASSER LA CAPACITÉ DE CHARGE MAXIMALE DU SUPPORT DE FIXATION MURALE.**
- ! TOUJOURS ENLEVER LE TÉLÉVISEUR ET AUTRE ÉQUIPEMENT AVANT DE DÉPLACER LE MEUBLE ASSEMBLÉ.**
- ! DÉPLACER LE MEUBLE AVEC PRÉCAUTION UNE FOIS QUE LE PLATEAU EN VERRE A ÉTÉ POSÉ OU LORSQU'IL Y A DU MATÉRIEL PLACÉ SUR LE MEUBLE CAR CELA PEUT CAUSER LE DÉCROCHEMENT ET LA CHUTE DES PLATEAUX ET AUTRES ÉLÉMENTS.**
- ! DURANT L'UTILISATION, LE MEUBLE DOIT ÊTRE POSÉ SUR UNE SURFACE PLATE, SOLIDE ET HORIZONTALE.**
- ! NE PAS S'APPUYER CONTRE LE TÉLÉVISEUR LORSQU'IL EST POSÉ SUR LE MEUBLE.**
- ! NE PAS GRIMPER NI MARCHER SUR LE MEUBLE.**
- ! NE PAS TAPER NI S'APPUYER SUR LES PLATEAUX EN VERRE.**
- ! CE PRODUIT EST CONÇU POUR ÊTRE POSÉ ET UTILISÉ UNIQUEMENT COMME INDIQUÉ DANS CE MANUEL. BELL'O INTERNATIONAL CORPORATION DÉCLINE TOUTE RESPONSABILITÉ EN CAS DE POSE NON CONFORME AUX INSTRUCTIONS OU D'ASSEMBLAGE, UTILISATION OU MANIPULATION INCORRECTS DE CE PRODUIT.**
- ! UNE POSE INCORRECTE DE CE PRODUIT PEUT ENTRAÎNER DES DOMMAGES MATÉRIELS OU DES BLESSURES GRAVES. BELL'O INTERNATIONAL CORPORATION NE SAURAIT ÊTRE TENU RESPONSABLE DE DOMMAGES MATÉRIELS OU CORPORELS DIRECTS OU INDIRECTS RÉSULTANT D'UNE POSE INCORRECTE, D'UNE UTILISATION INCORRECTE OU D'UN ASSEMBLAGE INCORRECT.**
- ! LE SUPPORT DE FIXATION DOIT ÊTRE ATTACHÉ À UN STRUCTURE AUTRE QUE CELLES INDIQUÉES DANS CE MANUEL, LA POSE DOIT IMPÉRATIVEMENT ÊTRE CONFIEE À UN ENTREPRENEUR/INSTALLATEUR PROFESSIONNEL AGRÉÉ. LA STRUCTURE PORTEUSE DOIT ÊTRE CAPABLE DE SOUTENIR, AU MINIMUM, QUATRE FOIS LE POIDS COMBINÉ DU SUPPORT DE FIXATION ET DU TÉLÉVISEUR. L'INSTALLATEUR A POUR CHARGE ET RESPONSABILITÉ DE S'ASSURER QUE LA STRUCTURE PORTEUSE CONVIENT.**
- ! CE SUPPORT UTILISÉ AVEC LA VISSERIE FOURNIE N'EST PAS HOMOLOGUÉ UL POUR LA POSE SUR DES MONTANTS MÉTALLIQUES. POUR CONNAÎTRE LA VISSERIE DE FIXATION SUR MONTANTS MÉTALLIQUES HOMOLOGUÉE UL DISPONIBLE, LA LIMITE DE POIDS D'ÉCRAN ET LES INSTRUCTIONS DE POSE, VEUILLEZ CONSULTER [WWW.BELLO.COM](http://WWW.BELLO.COM), LE REVENDEUR OU UN INSTALLATEUR PROFESSIONNEL.**
- ! CONTRÔLER AVEC SOIN QU'IL N'Y A AUCUNE PIÈCE MANQUANTE OU ENDOMMAGÉE. NE JAMAIS UTILISER DE PIÈCES DÉFECTUEUSES. POUR OBTENIR DES PIÈCES DE RECHANGE OU MANQUANTES DANS LE CADRE DE CETTE GARANTIE, VEUILLEZ VISITER NOTRE SITE WEB À [WWW.BELLO.COM](http://WWW.BELLO.COM) OU APPELER NOTRE SERVICE APRÈS-VENTE AU 1-888-235-7646. VEUILLEZ À AVOIR LE NUMÉRO DE MODÈLE, LE CODE DE DATE, LES RÉFÉRENCES DES PIÈCES ET LE REÇU DE LA VENTE OU AUTRE JUSTIFICATIF D'ACHAT À DISPOSITION. BELL'O EXPÉDIERA TOUTES LES PIÈCES DE RECHANGE NÉCESSAIRES À SES PROPRES FRAIS AUX ÉTATS-UNIS ET AU CANADA.**
- ! LES CARACTÉRISTIQUES SONT SUJETTES À MODIFICATION SANS PRÉAVIS.**

**Pour toutes questions concernant les instructions ou pour tout besoin d'assistance, veuillez communiquer avec service à la clientèle au : 1-888-235-7646 (USA/Canada) ou +1-732-972-1333 (International) de 9h00 à 17h00 (heure de l'Est), lundi à vendredi.**

Bell'O International Corps décline toute responsabilité en cas d'assemblage non conforme aux instructions ou pour l'assemblage, l'utilisation ou la manutention incorrects de ce meuble.



## **POR SU SEGURIDAD TENGA LAS SIGUIENTES PRECAUCIONES:**

- ! NO COLOQUE SOBRE LOS ESTANTES (O SOPORTE DE TV) OBJETOS QUE SUPEREN EL LÍMITE DE PESO MÁXIMO DE 125 LBS (56,7 KG) PARA TELEVISORES Y DE 50 LBS (22,7 KG) POR CADA ESTANTE INFERIOR. SIEMPRE COLOQUE LOS COMPONENTES MÁS PESADOS EN EL ESTANTE INFERIOR.**
- ! CUANDO MONTE EN PARED, HÁGALO ÚNICAMENTE SOBRE MONTANTES DE MADERA O EN PAREDES DE CONCRETO. NO INSTALE EL TELEVISOR ÚNICAMENTE EN PARED DE YESO.**
- ! EL PESO MÁXIMO DE SU TELEVISOR NO PUEDE EXCEDER LA CLASIFICACIÓN DE PESO MÁXIMO DEL SOPORTE DE PARED.**
- ! SIEMPRE quite el televisor y cualquier otro equipo del mueble antes de mover la unidad armada.**
- ! TENGA CUIDADO AL MOVER LA UNIDAD ARMADA UNA VEZ INSTALADO EL ESTANTE DE VIDRIO Y/O CUANDO HAYA ALGÚN EQUIPO EN EL MUEBLE YA QUE ESTO PODRÍA AFLOJAR EL ESTANTE Y OTROS ARTÍCULOS Y HACER QUE SE CAIGAN.**
- ! EL MUEBLE DEBE ESTAR UBICADO EN UNA SUPERFICIE PLANA, SÓLIDA Y NIVELADA CUANDO SE LO ESTÉ UTILIZANDO.**
- ! NO INCLINE EL TELEVISOR CUANDO ESTÉ EN EL SOPORTE PARA TV.**
- ! NO SE SUBA NI SE PARE SOBRE EL SOPORTE.**
- ! NO GOLPEE LOS ESTANTES DE VIDRIO NI SE APOYE CON SU PESO SOBRE EL MISMO.**
- ! ESTE PRODUCTO FUE DISEÑADO PARA SER INSTALADO Y UTILIZADO ÚNICAMENTE COMO SE INDICA EN EL PRESENTE MANUAL. BELL'O INTERNATIONAL CORPORATION NO SE HARÁ RESPONSABLE SI EL PRODUCTO NO SE ENSAMBLA TAL COMO SE INDICA NI DE SU ENSAMBLAJE, USO O MANEJO INCORRECTOS.**
- ! LA INSTALACIÓN INCORRECTA DE ESTE PRODUCTO PUEDE CAUSAR DAÑOS O LESIONES GRAVES. BELL'O INTERNATIONAL CORPORATION NO PUEDE SER RESPONSABILIZADA POR LOS DAÑOS O LESIONES DIRECTOS O INDIRECTOS CAUSADOS POR EL MONTAJE, USO O ENSAMBLAJE INCORRECTOS.**
- ! SI DESEA FIJAR EL SOPORTE A UNA ESTRUCTURA QUE NO ESTÁ ESPECIFICADA EN ESTE MANUAL, LA INSTALACIÓN DEBERÁ REALIZARLA UN CONTRATISTA O INSTALADOR PROFESIONAL AUTORIZADO. LA ESTRUCTURA DE SOPORTE DEBE SOPORTAR, COMO MÍNIMO, CUATRO VECES EL PESO COMBINADO DEL SOPORTE Y EL TV. ES RESPONSABILIDAD Y OBLIGACIÓN DEL INSTALADOR GARANTIZAR LA IDONEIDAD DE LA ESTRUCTURA DE SOPORTE.**
- ! EL SOPORTE CON LOS ELEMENTOS INCLUIDOS NO ESTÁN EN LA LISTA DEL UL PARA LA INSTALACIÓN EN MONTANTES METÁLICOS. PARA VERIFICAR LA DISPONIBILIDAD DE LOS ELEMENTOS PARA EL MONTAJE EN MONTANTES METÁLICOS EN LA LISTA DEL UL, EL LÍMITE DE PESO Y LAS INSTRUCCIONES DE INSTALACIÓN, INGRESE A [WWW.BELLO.COM](http://WWW.BELLO.COM) O CONSULTE CON SU PROVEEDOR O INSTALADOR PROFESIONAL.**
- ! REVISE CUIDADOSAMENTE EL SISTEMA PARA ASEGURARSE DE QUE NO HAYA PIEZAS FALTANTES O DAÑADAS. NUNCA UTILICE PIEZAS DEFECTUOSAS. PARA RECIBIR EL REEMPLAZO O LA(S) PARTE(S) O PIEZA(S) FALTANTE(S) CUBIERTAS POR LA PRESENTE GARANTÍA, INGRESE A NUESTRO SITIO WEB [WWW.BELLO.COM](http://WWW.BELLO.COM) O LLAME A NUESTRO DEPARTAMENTO DE ATENCIÓN AL CLIENTE AL 1-888-235-7646. TENGA A MANO EL NÚMERO DE MODELO, CÓDIGO DE FECHA, NÚMERO(S) DE LA PARTE O PIEZA Y SU RECIBO DE VENTA U OTRO COMPROBANTE DE COMPRA DISPONIBLE COMO REFERENCIA. BELL'O LE ENVIARÁ CUALQUIER PARTE O PIEZA DE REEMPLAZO SIN CARGO EN LOS ESTADOS UNIDOS O CANADÁ.**
- ! LAS ESPECIFICACIONES ESTÁN SUJETAS A CAMBIOS SIN PREVIO AVISO.**

Si en algún momento tiene dudas sobre las instrucciones y necesita asesoramiento adicional, comuníquese con servicio de atención al cliente: 1-888-235-7646 (EE. UU. y Canadá) o +1-732-972-1333 (desde otros lugares del mundo) de 9 a 17 hora del este, lunes a viernes.

Bell'O International Corp. no se hará responsable en caso de que no se instale la base según las instrucciones, ni de la instalación, uso o manejo incorrectos de esta base.



## **ДЛЯ ВАШЕЙ БЕЗОПАСНОСТИ ВЫПОЛНЯЙТЕ СЛЕДУЮЩИЕ МЕРЫ ПРЕДОСТОРОЖНОСТИ:**

**! НЕ ПОМЕЩАЙТЕ НА ПОЛКАХ (И НА СТОЙКЕ ДЛЯ ТЕЛЕВИЗОРА) ПРЕДМЕТЫ, ВЕС КОТОРЫХ ПРЕВЫШАЕТ МАКСИМАЛЬНЫЙ ПРЕДЕЛ 125 ФУНТОВ (56,5 КГ) ДЛЯ СТОЙКИ, 50 ФУНТОВ (22,5 КГ) НА СРЕДНЕЙ ПОЛКЕ И 75 ФУНТОВ (34 КГ) НА НИЖНЕЙ ПОЛКЕ. ВСЕГДА СТАВЬТЕ САМЫЕ ТЯЖЕЛЫЕ КОМПОНЕНТЫ НА НИЖНЮЮ ПОЛКУ.**

**! КРЕПЛЕНИЕ НА СТЕНЕ ДОПУСКАЕТСЯ ТОЛЬКО К ДЕРЕВЯННЫМ СТОЙКАМ ИЛИ БЕТОННЫМ СТЕНАМ. ЗАПРЕЩАЕТСЯ КРЕПЛЕНИЕ ТЕЛЕВИЗОРА К СТЕНЕ ИЗ ГИПСОКАРТОНА.**

**! МАКСИМАЛЬНЫЙ ВЕС ТЕЛЕВИЗОРА НЕ ДОЛЖЕН ПРЕВЫШАТЬ МАКСИМАЛЬНЫЙ ВЕС, НА КОТОРЫЙ РАССЧИТАНА СТОЙКА.**

**! ПРЕЖДЕ ЧЕМ ПЕРЕМЕЩАТЬ СОБРАННУЮ ПОДСТАВКУ, ОБЯЗАТЕЛЬНО УБЕРИТЕ С НЕЕ ТЕЛЕВИЗОР И ДРУГОЕ ОБОРУДОВАНИЕ. ! ПРИ ЭКСПЛУАТАЦИИ ПОДСТАВКА ДОЛЖНА СТОЯТЬ НА ПЛОСКОЙ, ТВЕРДОЙ, ГОРИЗОНТАЛЬНОЙ ПОВЕРХНОСТИ.**

**! НЕ ОПИРАЙТЕСЬ НА ЭКРАН ТЕЛЕВИЗОРА, КОГДА ОН СТОИТ НА ТЕЛЕВИЗИОННОЙ ПОДСТАВКЕ.**

**! НЕ ЗАБИРАЙТЕСЬ И НЕ ВСТАВАЙТЕ НА ПОДСТАВКУ.**

**! НЕ СТУЧИТЕ И НЕ ОПИРАЙТЕСЬ СВОИМ СОБСТВЕННЫМ ВЕСОМ НА ПОЛКИ.**

**! ДАННОЕ ИЗДЕЛИЕ ПРЕДНАЗНАЧЕНО ДЛЯ УСТАНОВКИ И ИСПОЛЬЗОВАНИЯ ТОЛЬКО СОГЛАСНО ИНСТРУКЦИИ, ПРИВЕДЕННОЙ В ДАННОМ РУКОВОДСТВЕ. МЕЖДУНАРОДНАЯ КОРПОРАЦИЯ BELL'O INTERNATIONAL НЕ НЕСЕТ ОТВЕТСТВЕННОСТЬ ЗА НЕСПОСОБНОСТЬ ВЫПОЛНИТЬ СБОРКУ В СООТВЕТСТВИИ С ПРЕДОСТАВЛЕННЫМИ ИНСТРУКЦИЯМИ, ЗА НЕПРАВИЛЬНУЮ СБОРКУ И ЗА НЕПРАВИЛЬНОЕ ИСПОЛЬЗОВАНИЕ ИЛИ ОБРАЩЕНИЕ С ИЗДЕЛИЕМ.**

**! НЕПРАВИЛЬНАЯ УСТАНОВКА ЭТОГО ИЗДЕЛИЯ МОЖЕТ НАНЕСТИ ПОВРЕЖДЕНИЕ ИЛИ ПРИВЕСТИ К СЕРЬЕЗНЫМ ТРАВМАМ. МЕЖДУНАРОДНАЯ КОРПОРАЦИЯ BELL'O INTERNATIONAL НЕ НЕСЕТ ОТВЕТСТВЕННОСТЬ ЗА ПРЯМОЙ ИЛИ КОСВЕННЫЙ УЩЕРБ ИЛИ ВРЕД, НАНЕСЕННЫЙ В РЕЗУЛЬТАТЕ НЕПРАВИЛЬНОГО МОНТАЖА, НЕПРАВИЛЬНОГО ИСПОЛЬЗОВАНИЯ ИЛИ НЕПРАВИЛЬНОЙ СБОРКИ.**

**! ЕСЛИ НАСТЕННЫЙ КРОНШТЕЙН БУДЕТ КРЕПИТЬСЯ К КАКОЙ-ЛИБО КОНСТРУКЦИИ, ПОМИМО УКАЗАННЫХ В ДАННОМ РУКОВОДСТВЕ, ТО ЕГО УСТАНОВКУ ДОЛЖЕН ВЫПОЛНЯТЬ ТОЛЬКО ЛИЦЕНЗИРОВАННЫЙ ПРОФЕССИОНАЛЬНЫЙ ПОДРЯДЧИК ИЛИ СПЕЦИАЛИСТ ПО ТАКИМ УСТАНОВКАМ. ОПОРНАЯ СТРУКТУРА ДОЛЖНА ВЫДЕРЖИВАТЬ НАГРУЗКУ, КАК МИНИМУМ В ЧЕТЫРЕ РАЗА ПРЕВЫШАЮЩУЮ СУММАРНЫЙ ВЕС КРОНШТЕЙНА И ТЕЛЕВИЗОРА. СПЕЦИАЛИСТ ПО УСТАНОВКЕ НЕСЕТ ОТВЕТСТВЕННОСТЬ ЗА ОБЕСПЕЧЕНИЕ НАДЛЕЖАЩЕЙ СПОСОБНОСТИ НЕСУЩЕЙ КОНСТРУКЦИИ.**

**! КРОНШТЕЙН С ВХОДЯЩИМИ В КОМПЛЕКТ КРЕПЕЖНЫМИ ДЕТАЛЯМИ НЕ ПРЕДНАЗНАЧЕН ДЛЯ УСТАНОВКИ НА МЕТАЛЛИЧЕСКИХ СТОЙКАХ. ДЛЯ ТОГО ЧТОБЫ ВЫЯСНИТЬ, КАК МОЖНО ПРИОБРЕСТИ ДЕТАЛИ, ВКЛЮЧЕННЫЕ В НОМЕНКЛАТУРУ ЛАБОРАТОРИИ ПО ТЕХНИКЕ БЕЗОПАСНОСТИ, ПРЕДНАЗНАЧЕННЫЕ ДЛЯ УСТАНОВКИ НА МЕТАЛЛИЧЕСКИЕ СТОЙКИ, А ТАКЖЕ ПОЛУЧИТЬ СВЕДЕНИЯ ОБ ОГРАНИЧЕНИЯХ НА ВЕС МОНИТОРА И ИНСТРУКЦИИ ПО УСТАНОВКЕ, ОБРАТИТЕСЬ К СВОЕМУ ПОСТАВЩИКУ ИЛИ К СПЕЦИАЛИСТУ ПО УСТАНОВКЕ.**

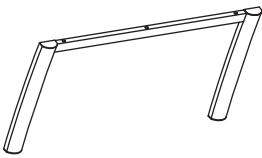
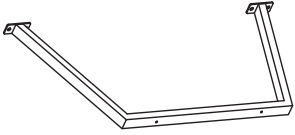
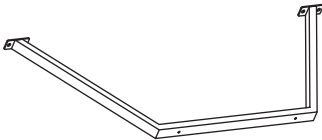
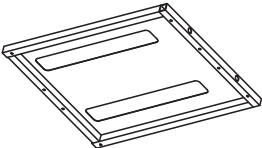




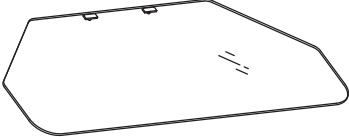
**! ТЩАТЕЛЬНО ПРОВЕРЬТЕ НАЛИЧИЕ ВСЕХ ДЕТАЛЕЙ И ОТСУТСТВИЕ ПОВРЕЖДЕННЫХ ДЕТАЛЕЙ. НИКОГДА НЕ ИСПОЛЬЗУЙТЕ ДЕТАЛИ С ДЕФЕКТОМ. ДЛЯ ЗАМЕНЫ ПОВРЕЖДЕННЫХ ДЕТАЛЕЙ ИЛИ ПОЛУЧЕНИЯ ОТСУТСТВУЮЩИХ ДЕТАЛЕЙ ПО ДАННОЙ ГАРАНТИИ ОБРАТИТЕСЬ НА НАШ ВЕБ-САЙТ: [WWW.BELLO.COM](http://WWW.BELLO.COM) ИЛИ ПОЗВОНИТЕ В ОТДЕЛ ОБСЛУЖИВАНИЯ КЛИЕНТОВ НАШЕЙ КОМПАНИИ ПО ТЕЛЕФОНУ: 1 888 235 7646. ПОЖАЛУЙСТА, ПРИГОТОВЬТЕСЬ НАЗВАТЬ НОМЕР МОДЕЛИ, КОД ДАТЫ, НОМЕРА ДЕТАЛЕЙ И ИМЕЙТЕ ПРИ СЕБЕ ЧЕК ИЛИ ДРУГОЙ ДОКУМЕНТ, ПОДТВЕРЖДАЮЩИЙ ПОКУПКУ. КОРПОРАЦИЯ BELL'O ОТПРАВИТ ВАМ ВСЕ НЕОБХОДИМЫЕ ДЕТАЛИ ДЛЯ ЗАМЕНЫ НА ТЕРРИТОРИИ КОНТИНЕНТАЛЬНОЙ ЧАСТИ США.**

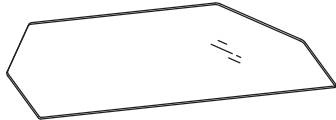
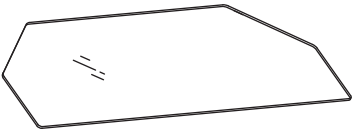
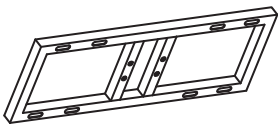
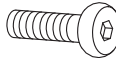
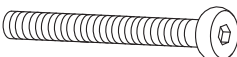
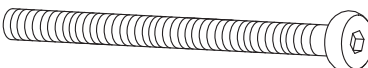
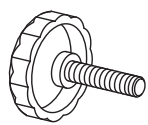


**! ТЕХНИЧЕСКИЕ ХАРАКТЕРИСТИКИ МОГУТ БЫТЬ ИЗМЕНЕНЫ БЕЗ ПРЕДВАРИТЕЛЬНОГО УВЕДОМЛЕНИЯ.**

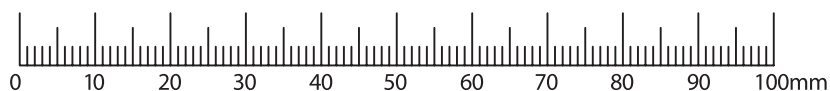
Если вам понадобится помощь или что-то непонятно в инструкции, обратитесь в службу обслуживания клиентов по телефону: 1 888 235 7646 (Канада/США) или +1 732 972 1333 (международный номер) с 9:00 до 17:00 по стандартному восточному времени с понедельника по пятницу.

*Международная корпорация Bell'O International Corp. не несет ответственность за неспособность выполнить сборку в соответствии с предоставленными инструкциями, за неправильную сборку и за неправильное использование или обращение с изделием.*


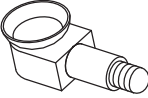


**PARTS LIST / NOMENCLATURE DES PIÈCES / LISTA DE PIEZAS / ПЕРЕЧЕНЬ ДЕТАЛЕЙ**




#	Part / Pièce / Pieza / Деталь	Quantity Quantité Cantidad Количество
MA		1
MB		1
MC		1
MD		1
ME		1
MF		1
MG		1
MH		2
MJ		1

#	Part / Pièce / Pieza / Деталь	Quantity Quantité Cantidad Количество
MK		1
ML		1
MM		1
M1	 15 mm	14
M2	 35 mm	4
M3	 65 mm	4
M4		2
M5		1
M6		2


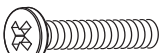






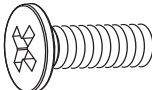
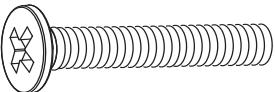

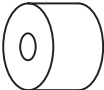


**PARTS LIST / NOMENCLATURE DES PIÈCES / LISTA DE PIEZAS / ПЕРЕЧЕНЬ ДЕТАЛЕЙ**

#	Part / Pièce / Pieza / Деталь	Quantity Quantité Cantidad Количество
M7		2
M8		2
M9	 4 mm	4
M10		4

#	Part / Pièce / Pieza / Деталь	Quantity Quantité Cantidad Количество
M11	 85 mm	4
M12		1
M13		1

**TV MOUNTING SCREWS / VIS DE FIXATION DE TV / TORNILLOS DE MONTAJE PARA TV / КРЕПЕЖНЫЕ ВИНТЫ ДЛЯ ТЕЛЕВИЗОРА**

#	Part / Pièce / Pieza / Деталь	Quantity Quantité Cantidad Количество
TVM1	 4 x 15 mm	4
TVM2	 4 x 30 mm	4
TVM3	 5 x 15 mm	4
TVM4	 5 x 30 mm	4
TVM5	 6 x 15 mm	4
TVM6	 6 x 35 mm	4

#	Part / Pièce / Pieza / Деталь	Quantity Quantité Cantidad Количество
TVM7	 8 x 20 mm	4
TVM8	 8 x 40 mm	4
TVM9	 Short Spacer Douille d'espacement courte Espaciador corto Малая распорная втулка	4
TVM10	 Long Spacer Douille d'espacement longue Espaciador largo Большая распорная втулка	4
TVM11	 M4/M5 19mm Washer Rondelle Arandela Шайба	4
TVM12	 M6/M8 19mm Washer Rondelle Arandela Шайба	4

**OPTION 1: FLAT PANEL TV STAND**  
**OPTION 1: MEUBLE POUR TÉLÉVISEUR À ÉCRAN PLAT**  
**OPCIÓN 1: BASE PARA PANEL DE TV DE PANTALLA PLANA**  
**ВАРИАНТ 1: ПОДСТАВКА ПОД ТЕЛЕВИЗОР С ПЛОСКИМ ЭКРАНОМ**

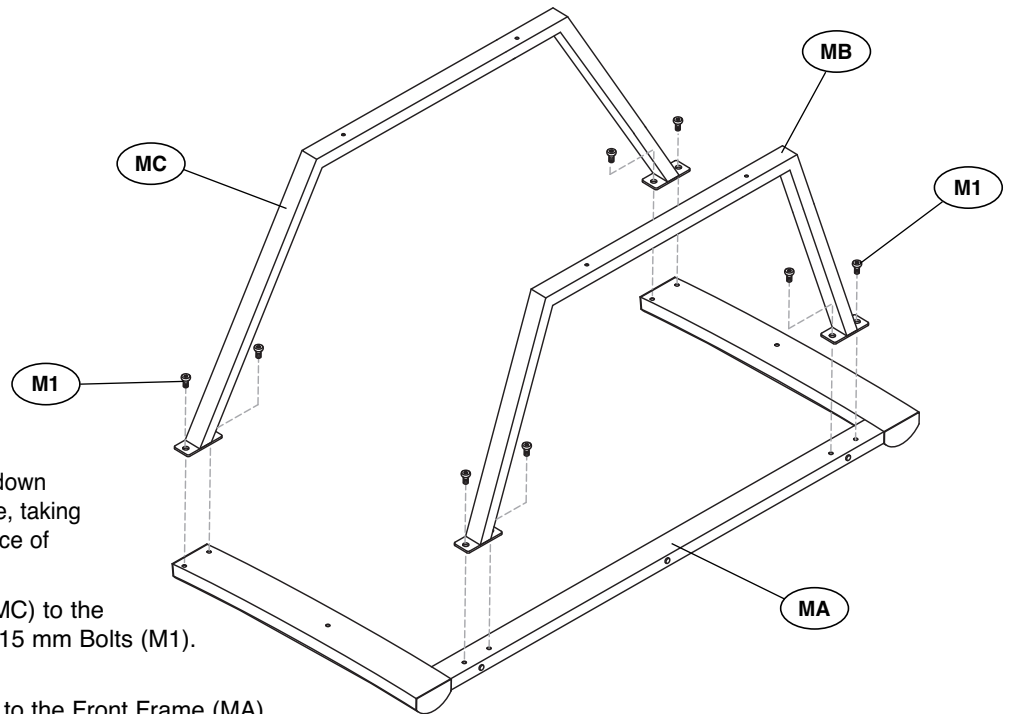
**NOTE:** 2 PEOPLE ARE RECOMMENDED TO ASSEMBLE THIS FURNITURE. TO AVOID DAMAGE DURING ASSEMBLY, IT SHOULD BE ASSEMBLED ON A SOFT SURFACE.

**REMARQUE :** IL EST CONSEILLÉ D'ÊTRE À DEUX POUR ASSEMBLER CE MEUBLE. POUR ÉVITER LES DOMMAGES, EFFECTUER L'ASSEMBLAGE SUR UNE SURFACE DOUCE.

**NOTA:** ES RECOMENDABLE ENSAMBLAR ESTE MUEBLE ENTRE DOS PERSONAS. PARA EVITAR DAÑOS DURANTE EL ENSAMBLAJE, ÉSTE DEBERÁ REALIZARSE SOBRE UNA SUPERFICIE SUAVE.

**ПРИМЕЧАНИЕ:** РЕКОМЕНДУЕТСЯ, ЧТОБЫ СБОРКУ ВЫПОЛНЯЛИ 2 ЧЕЛОВЕКА. ОСУЩЕСТВЛЯТЬ СБОРКУ СЛЕДУЕТ НА МЯГКОЙ ПОВЕРХНОСТИ, ЧТОБЫ ИЗБЕЖАТЬ ПОВРЕЖДЕНИЙ ВО ВРЕМЯ СБОРКИ.

**Fig. 1-1**



- 1-1. **PLACE** the Front Frame (MA) face-down on a very **SOFT**, non-abrasive surface, taking extreme caution to not damage the face of the Front Frame.
- 1-2. **ATTACH** the Bottom Shelf Frame (MC) to the Front Frame (MA) using four of the 15 mm Bolts (M1). **Do not yet fully tighten.**
- 1-3. **ATTACH** the Top Shelf Frame (MB) to the Front Frame (MA) using four of the 15 mm Bolts (M1). **Do not yet fully tighten.**

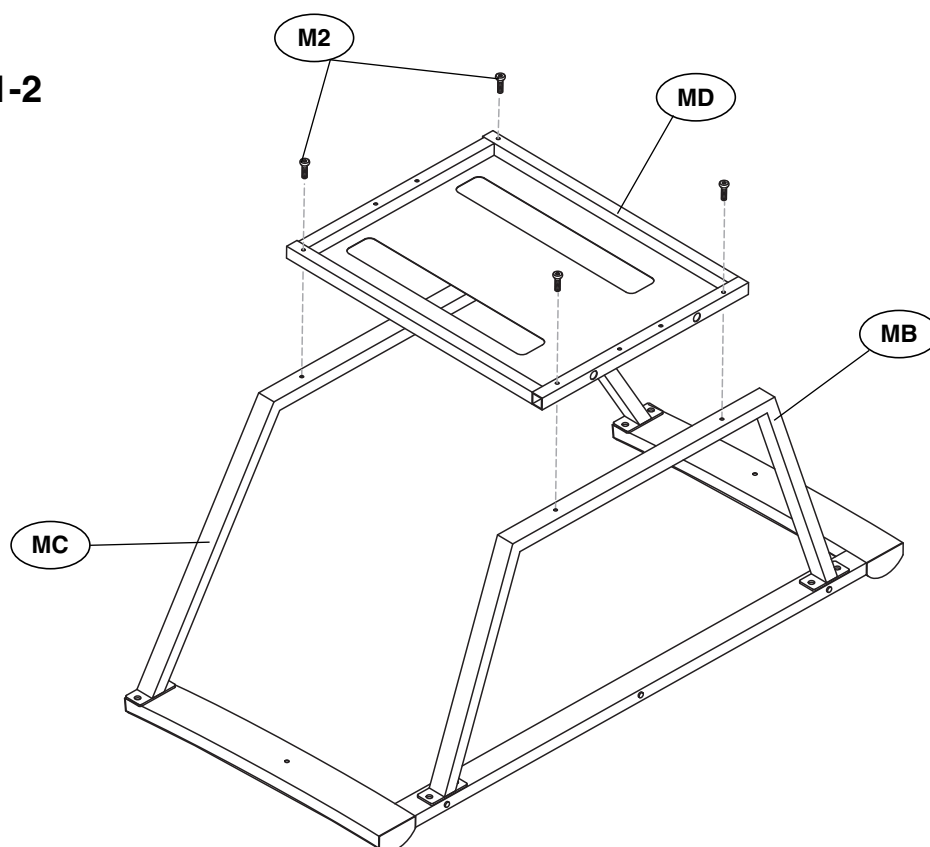
- 
- 1-1. **POSER** le panneau frontal (MA) à plat sur sa face avant sur une surface très **DOUCE** et non abrasive, en faisant preuve de précaution extrême pour ne pas l'endommager.
  - 1-2. **FIXER** le cadre du plateau inférieur (MC) au panneau frontal (MA) avec quatre boulons de 15 mm (M1). **Ne pas encore serrer complètement.**
  - 1-3. **FIXER** le cadre du plateau supérieur (MB) au panneau frontal (MA) avec quatre boulons de 15 mm (M1). **Ne pas encore serrer complètement.**

- 
- 1-1. **COLOQUE** el panel frontal (MA) boca abajo en una superficie muy **SUAVE** y que no sea abrasiva, tomando todas las precauciones para no dañar la parte frontal del panel frontal.
  - 1-2. **FIJE** el marco del estante inferior (MC) al panel frontal (MA) utilizando cuatro pernos de 15 mm (M1). **No los ajuste por completo todavía.**
  - 1-3. **FIJE** el marco del estante superior (MB) al panel frontal (MA) utilizando cuatro pernos de 15 mm (M1). **No los ajuste por completo todavía.**

- 
- 1-1. **ПОЛОЖИТЕ** переднюю раму (MA) лицевой стороной вниз на очень **МЯГКУЮ** неабразивную поверхность, соблюдая крайнюю осторожность, чтобы не повредить лицевую сторону передней рамы.
  - 1-2. **ПРИКРЕПИТЕ** раму нижней полки (MC) к передней раме (MA) с помощью четырех болтов длиной 15 мм (M1). **Не затягивайте болты до конца.**
  - 1-3. **ПРИКРЕПИТЕ** раму верхней полки (MB) к передней раме (MA) с помощью четырех болтов длиной 15 мм (M1). **Не затягивайте болты до конца.**



**Fig. 1-2**



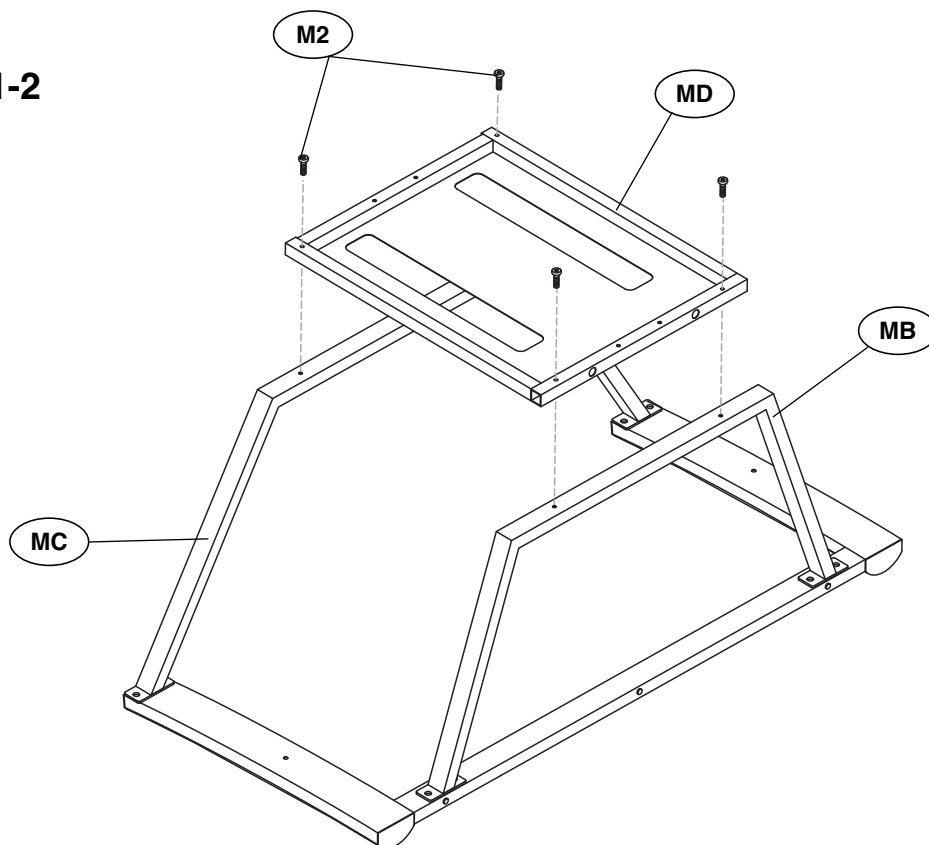
- 1-4. **PLACE** the CMS® (Cable Management System) Frame (MD) on the preassembled unit as shown in Fig 1-2.
- 1-5. **ATTACH** the the CMS® Frame (MD) to the Bottom Shelf Frame (MC) using two of the 35 mm Bolts (M2). **Do not yet fully tighten.**
- 1-6. **ATTACH** the CMS® Frame (MD) to the Top Shelf Frame (MB) using two of the 35 mm Bolts (M2). **Do not yet fully tighten.**
- 1-7. **CAREFULLY TILT** the preassembled unit upright.
- 1-8. **AFTER ALL PARTS ARE ATTACHED CORRECTLY, GO BACK AND FULLY TIGHTEN ALL BOLTS.**
- 1-9. **MOVE** the stand to the location it will occupy when fully assembled and in use.

**NOTE: IF YOU WILL BE USING THE TP4501 AS A TV STAND ONLY (OPTION 1),  
SKIP TO PAGE 22 FOR GLASS SHELF INSTALLATION INSTRUCTIONS.**

- 
- 1-4. **PLACER** le cadre passe-fil CMS® (MD) sur le meuble préassemblé comme sur la Fig 1-2.
  - 1-5. **FIXER** le passe-fil CMS® (MD) au cadre du plateau inférieur (MC) avec deux boulons de 35 mm (M2). **Ne pas encore serrer complètement.**
  - 1-6. **FIXER** le passe-fil CMS® (MD) au cadre du plateau supérieur (MB) avec deux boulons de 35 mm (M2). **Ne pas encore serrer complètement.**
  - 1-7. **AVEC PRÉCAUTION, REDRESSER** le meuble préassemblé verticalement.
  - 1-8. **UNE FOIS QUE TOUTES LES PIÈCES SONT CORRECTEMENT FIXÉES, REVENIR EN ARRIÈRE ET SERRER COMPLÈTEMENT TOUS LES BOULONS.**
  - 1-9. **DÉPLACER** le meuble jusqu'à l'emplacement qu'il doit occuper une fois assemblé, lors de son utilisation.

**REMARQUE : SI LE TP4501 DOIT ÊTRE UTILISÉ EN TANT QUE MEUBLE POUR TÉLÉVISEUR  
UNIQUEMENT (OPTION 1), PASSER DIRECTEMENT AUX INSTRUCTIONS DE POSE DES  
PLATEAUX EN VERRE À LA PAGE 22.**

Fig. 1-2



- 1-4. **COLOQUE** el sostén del CMS® (Sistema de administración de cables) (MD) sobre la unidad prearmada como se muestra en la Fig 1-2.
- 1-5. **FIJE** el sostén del CMS® (MD) al marco del estante inferior (MC) utilizando dos pernos de 35 mm (M2). **No los ajuste por completo todavía.**
- 1-6. **FIJE** el sostén del CMS® (MD) al marco del estante superior (MB) utilizando dos pernos de 35 mm (M2). **No los ajuste por completo todavía.**
- 1-7. **INCLINE CON CUIDADO** la unidad prearmada hacia arriba.
- 1-8. **DESPUÉS DE QUE TODAS LAS PARTES ESTÉN COLOCADAS CORRECTAMENTE, AJUSTE TODOS LOS PERNOS.**
- 1-9. **MUEVA** la base hacia el lugar que ocupará cuando esté totalmente ensamblada y en uso.

**NOTA: SI USARÁ EL TP4501 ÚNICAMENTE COMO BASE PARA EL TV (OPCIÓN 1), PASE A LA PÁGINA 23 Y SIGA LAS INSTRUCCIONES PARA LA INSTALACIÓN DEL ESTANTE DE VIDRIO.**

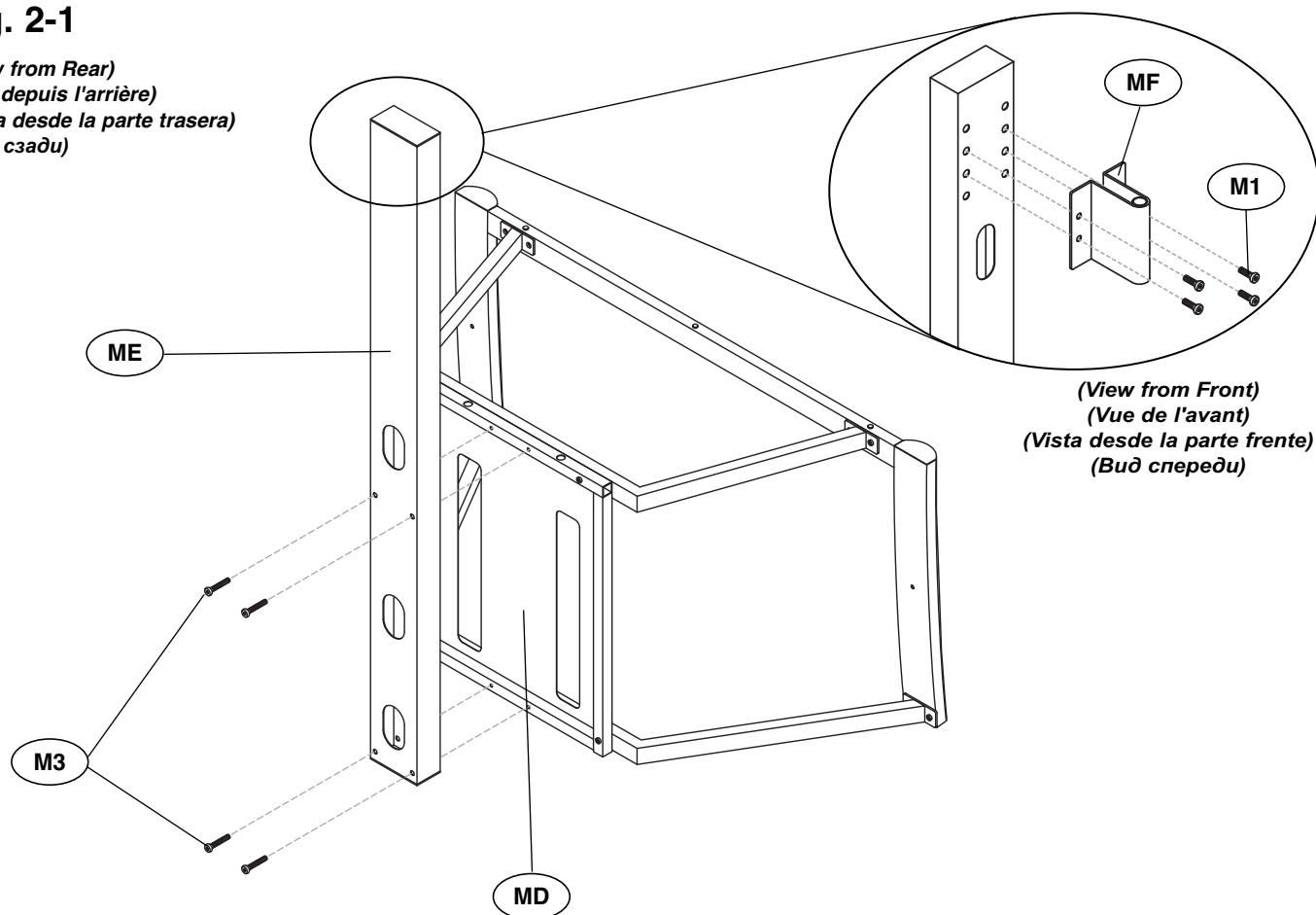
- 1-4. **ПОМЕСТИТЕ** раму CMS® (системы укладки кабелей) (MD) поверх собранной конструкции, как показано на рис. 1-2.
- 1-5. **ПРИКРЕПИТЕ** раму системы CMS® (MD) к раме нижней полки (MC) с помощью двух болтов длиной 35 мм (M2). **Не затягивайте болты до конца.**
- 1-6. **ПРИКРЕПИТЕ** раму системы CMS® (MD) к раме верхней полки (MB) с помощью двух болтов длиной 35 мм (M2). **Не затягивайте болты до конца.**
- 1-7. **АККУРАТНО ПЕРЕВЕРНИТЕ** собранную конструкцию, поставив ее в вертикальное положение.
- 1-8. **УБЕДИВШИСЬ, ЧТО ВСЕ ДЕТАЛИ ПРАВИЛЬНО ПРИКРЕПЛЕННЫ, ПОЛНОСТЬЮ ЗАТЯНИТЕ ВСЕ БОЛТЫ.**
- 1-9. **ПЕРЕМЕСТИТЕ** подставку на то место, где она будет стоять и использоваться после завершения сборки.

**ПРИМЕЧАНИЕ. ЕСЛИ ВЫ БУДЕТЕ ИСПОЛЬЗОВАТЬ КОМПЛЕКТ TP4501 ТОЛЬКО В КАЧЕСТВЕ ПОДСТАВКИ ДЛЯ ТЕЛЕВИЗОРА (ВАРИАНТ 1), ПЕРЕЙДИТЕ К ИНСТРУКЦИИ ПО УСТАНОВКЕ СТЕКЛЯННОЙ ПОЛКИ НА СТРАНИЦЕ 23.**

**OPTION 2: FLAT PANEL TV MOUNTING SYSTEM**  
**OPTION 2: SUPPORT DE TÉLÉVISEUR À ÉCRAN PLAT**  
**OPCIÓN 2: BASE CON SISTEMA DE SOPORTE PARA TV DE PANTALLA PLANA**  
**ВАРИАНТ 2: КОМПЛЕКТ СО СТОЙКОЙ ДЛЯ КРЕПЛЕНИЯ ТЕЛЕВИЗОРА**

**Fig. 2-1**

*(View from Rear)*  
*(Vue depuis l'arrière)*  
*(Vista desde la parte trasera)*  
*(Вид сзади)*



*(View from Front)*  
*(Vue de l'avant)*  
*(Vista desde la parte frente)*  
*(Вид спереди)*

- 2-1. **ATTACH** the Flat Panel Support Post (ME) to the rear of the CMS® Frame (MD) with four 65 mm Bolts (M3) and **TIGHTEN FULLY**.  
 2-2. **ATTACH** the Mounting Bracket (MF) to the **FRONT** of the Flat Panel Support Post (ME) with four 15mm Bolts (M1).

2-1. **FIXER** le montant support d'écran plat (ME) sur l'arrière du cadre CMS® (MD) avec quatre boulons de 65 mm (M3) et **SERRER COMPLÈTEMENT**.

2-2. **FIXER** le support de fixation (MF) sur l'AVANT du montant support d'écran plat (ME) avec quatre boulons de 15mm (M1).

2-1. **FIJE** el sostén del soporte para pantalla plana (ME) a la parte trasera del marco del CMS® (MD) con cuatro pernos de 65 mm (M3) y **AJÚSTELOS POR COMPLETO**.

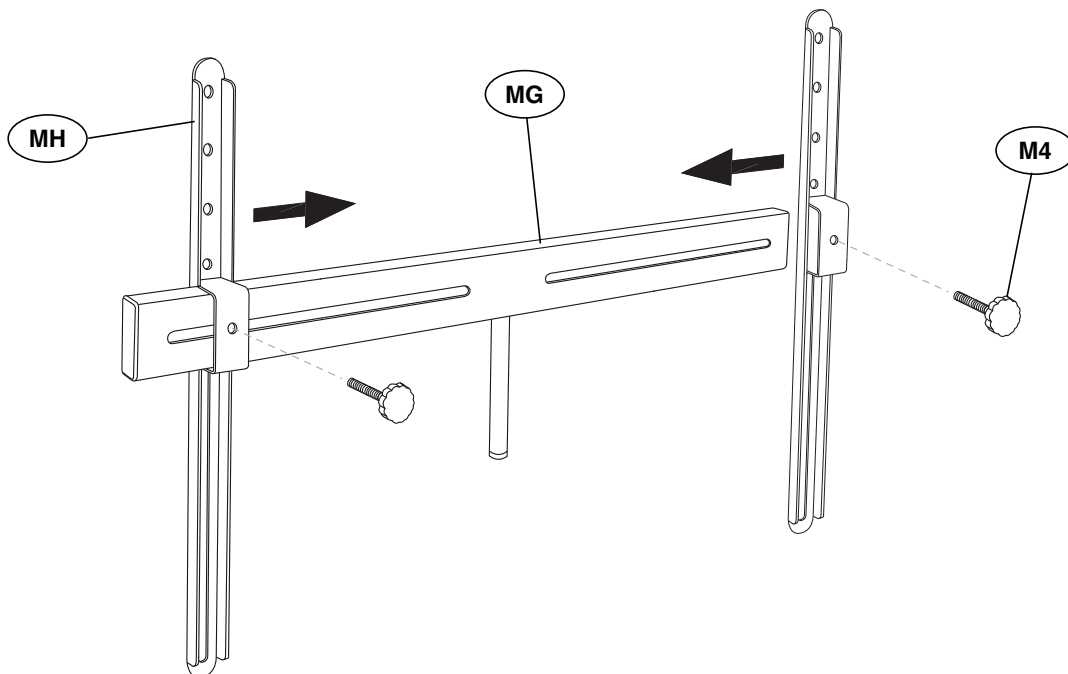
2-2. **FIJE** el soporte de montaje (MF) a la parte **FRONTAL** del sostén del soporte para pantalla plana (ME) con cuatro pernos de 15mm (M1).

2-1. **ПРИКРЕПИТЕ** опорную стойку для телевизора с плоским экраном (ME) к задней части рамы системы CMS® (MD) с помощью четырех болтов длиной 65 мм (M3) и **ПОЛНОСТЬЮ ЗАТЯНИТЕ БОЛТЫ**.

2-2. **ПРИКРЕПИТЕ** монтажный кронштейн (MF) к **ПЕРЕДНЕЙ ЧАСТИ** опорной стойки для телевизора с плоским экраном (ME) с помощью четырех болтов длиной 15 мм (M1).

## Fig. 2-2

(View from Rear)  
(Vue depuis l'arrière)  
(Vista desde la parte trasera)  
(Вид сзади)



---

2-3. **SLIDE** Monitor Arms (MH) on to the Swivel Bar (MG) and then **INSERT** the Knobs (M4) through the Monitor Arms as shown. **DO NOT YET FULLY TIGHTEN THE KNOBS.**

---

2-3. **ENFILER** les bras de moniteur (MH) sur la barre pivotante (MG) puis **INTRODUIRE** les molettes (M4) dans les bras de moniteur comme sur l'illustration. **NE PAS ENCORE SERRER COMPLÈTEMENT LES MOLETTES.**

---

2-3. **DESPLACE** los brazos del monitor (MH) sobre la barra giratoria (MG) y luego **INSERTE** las perillas (M4) a través de los brazos para el monitor tal como se muestra. **NO APRIETE LAS PERILLAS POR COMPLETO.**

---

2-3. **НАДЕНЬТЕ** крепежные узлы монитора (MH) на шарнирную планку (MG), а затем **ВСТАВЬТЕ** регулировочные винты (M4) в крепежные узлы монитора, как показано на рисунке. **НЕ ЗАТЯГИВАЙТЕ ВИНТЫ ДО КОНЦА.**

# **MOUNTING THE TELEVISION / POSE DU TÉLÉVISEUR** **INSTALACIÓN DEL TELEVISOR / УСТАНОВКА ТЕЛЕВИЗОРА**

**CAUTION:** CAREFULLY DETERMINE THE CORRECT MOUNTING PROCEDURE TO PREVENT DAMAGE TO YOUR TV AND/OR BELL'O® MOUNTING SYSTEM. ALWAYS REMOVE THE TELEVISION & COMPONENTS BEFORE ATTEMPTING TO MOVE THE STAND.

**ATTENTION :** DÉTERMINER AVEC ATTENTION LA PROCÉDURE DE POSE CORRECTE POUR ÉVITER D'ENDOMMAGER LE TÉLÉVISEUR OU LE SYSTÈME DE FIXATION BELL'O®. VEILLER À TOUJOURS ENLEVER LE TÉLÉVISEUR ET AUTRES APPAREILS AVANT DE TENTER DE DÉPLACER LE MEUBLE.

**ADVERTENCIA:** DETERMINE CON CUIDADO CUÁL ES EL PROCEDIMIENTO CORRECTO DE INSTALACIÓN PARA EVITAR DAÑAR SU TV O EL SISTEMA DE INSTALACIÓN BELL'O®. SIEMPRE DEBE SACAR EL TELEVISOR Y LOS COMPONENTES ANTES DE INTENTAR MOVER LA BASE.

**ПРЕДУПРЕЖДЕНИЕ:** ТОЧНО ОПРЕДЕЛИТЕ ПОСЛЕДОВАТЕЛЬНОСТЬ ДЕЙСТВИЙ ВО ВРЕМЯ УСТАНОВКИ ДЛЯ ПРЕДОТВРАЩЕНИЯ ПОВРЕЖДЕНИЯ ВАШЕГО ТЕЛЕВИЗОРА ИЛИ КОМПЛЕКТА BELL'O®. ПРЕЖДЕ ЧЕМ ПЕРЕМЕЩАТЬ ПОДСТАВКУ, ОБЯЗАТЕЛЬНО СНИМИТЕ С НЕЕ ТЕЛЕВИЗОР И ВСЕ КОМПОНЕНТЫ АППАРАТУРЫ.

2-4. **SELECT THE CORRECT SCREW.** Before beginning, test several of the Screws in your Hardware Kit to find the correct size and length for your television.

**NOTE (!):** Use Spacers if Monitor Arms (MH) do not fit firmly against the back of the television, such as when the back of the television is curved, contains larger recessed mounting holes, or some other obstruction is in the way. Spacers also provide extra room for cables. The Arms must rest securely on the spacers, and should not be loose.

2-4. **SÉLECTIONNER LA VIS CORRECTE.** Avant de commencer, essayer différentes vis du nécessaire de visserie pour trouver la section et la longueur correctes pour le téléviseur.

**REMARQUE (!):** Utiliser les douilles d'espacement si les bras de moniteur (MH) n'appuient pas fermement contre le dos du téléviseur, comme lorsque le dos du téléviseur est incurvé, qu'il contient de grands trous de fixation en retrait ou qu'il y a d'autres obstacles. Les douilles d'espacement offrent également plus d'espace pour les câbles. Les bras doivent appuyer fermement sur les douilles d'espacement et ne pas avoir de jeu.

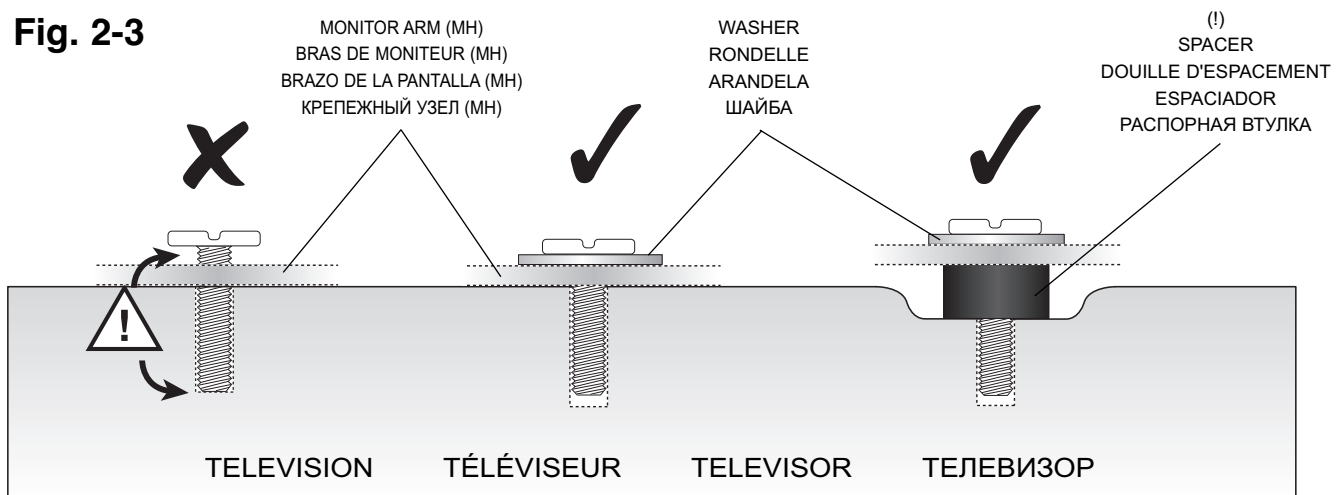
2-4. **ELIJA EL TORNILLO CORRECTO.** Antes de comenzar, pruebe varios tornillos de su kit de accesorios para encontrar el de tamaño y longitud indicados para su televisor.

**NOTA (!):** Use los espaciadores si los brazos de la pantalla (MH) no encajan con firmeza contra la parte trasera del televisor, como sucede cuando esta parte es curva, contiene orificios de montaje embutidos más grandes o presenta alguna otra obstrucción. Los espaciadores también ofrecen espacio adicional para cables. Los brazos deben apoyarse con firmeza sobre los espaciadores y no deben quedar flojos.

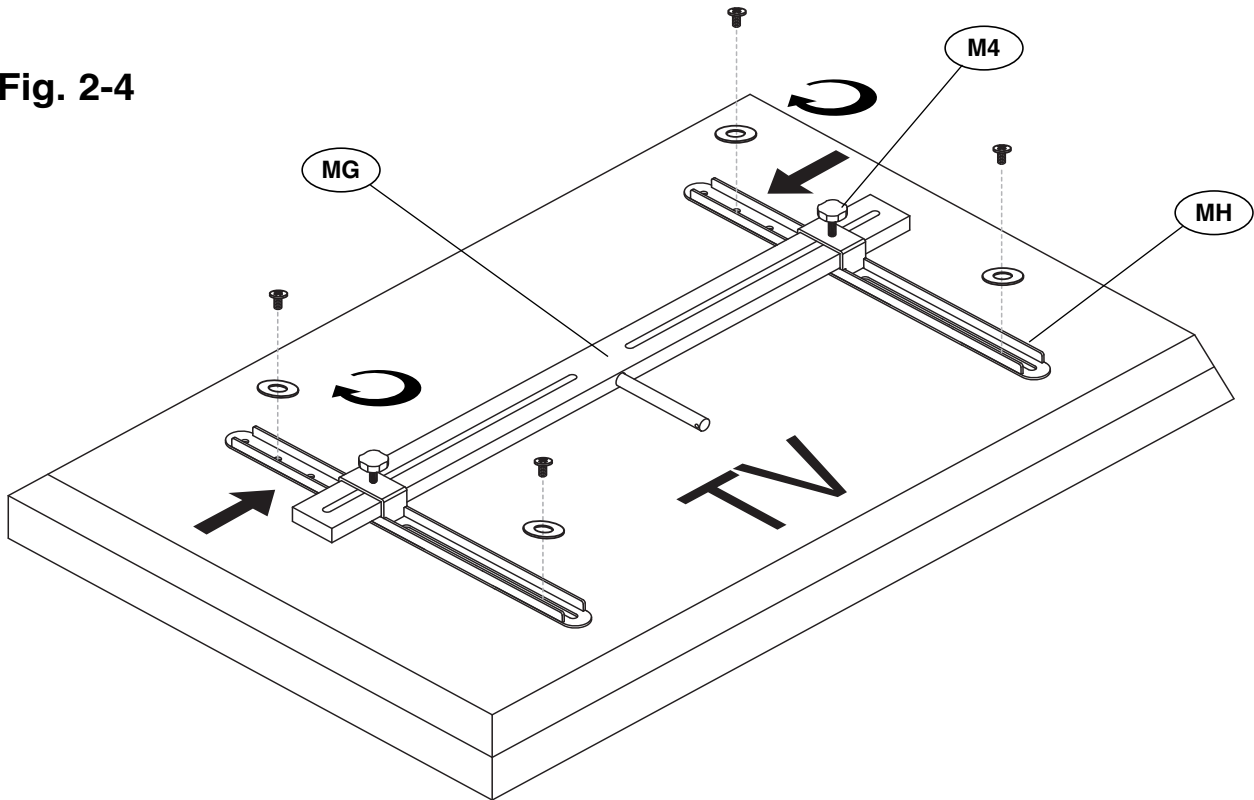
2-4. **ВЫБЕРИТЕ НУЖНЫЙ ВИНТ.** Перед тем как начать установку, проверьте несколько винтов из крепежного комплекта, чтобы подобрать винт соответствующего размера и длины для вашего телевизора.

**ПРИМЕЧАНИЕ (!):** Используйте распорные втулки, если крепежные узлы монитора (MH) не прилегают плотно к задней стенке телевизора, например, когда задняя панель телевизора не плоская, с довольно большими глухими отверстиями для установки, или имеются другие помехи. Распорные втулки также обеспечивают дополнительное место для кабелей. Крепежные узлы должны плотно прилегать к распорным втулкам и быть неподвижными.

**Fig. 2-3**



**Fig. 2-4**



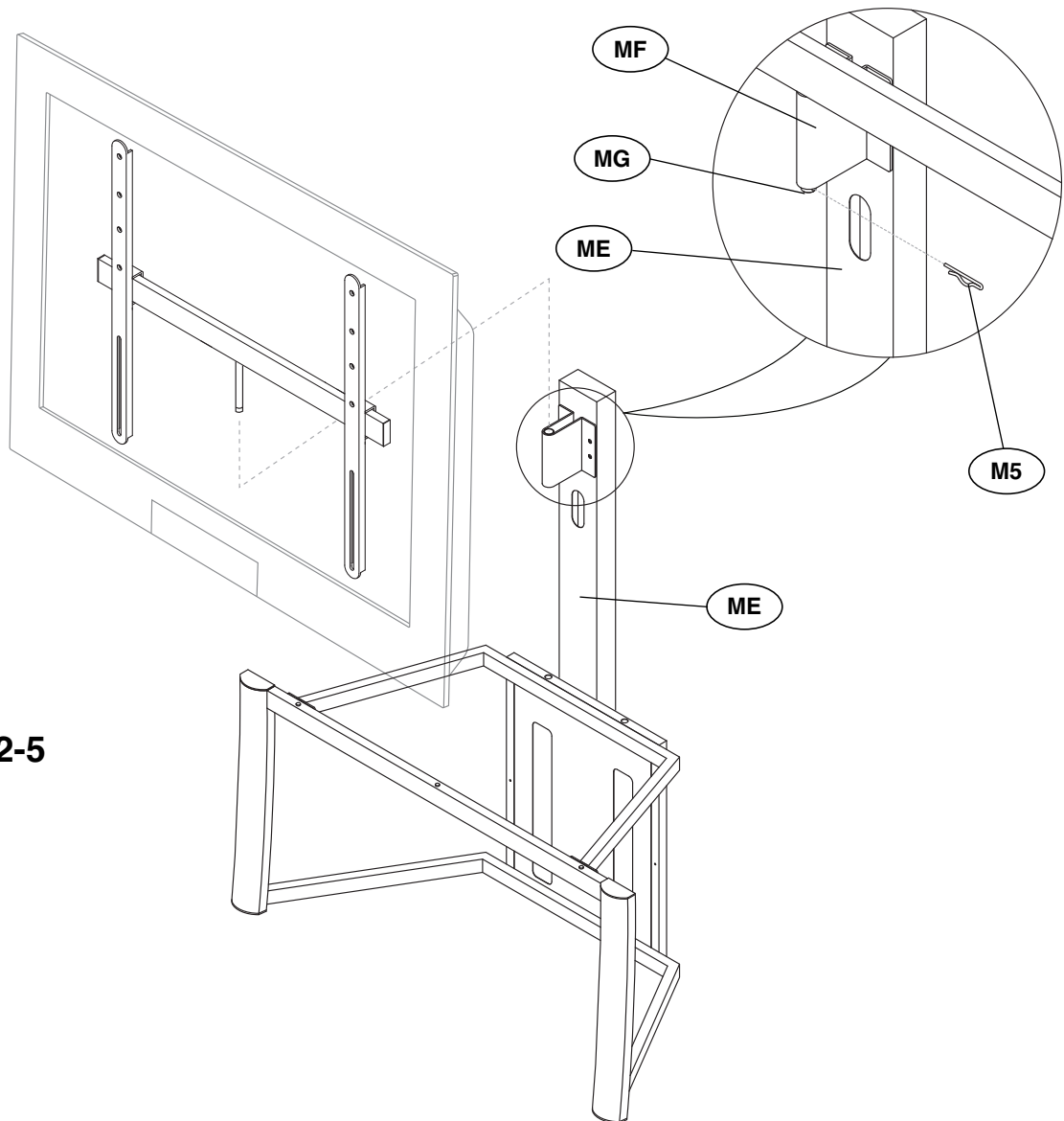
- 2-5. **PLACE** your TV face-down on a very soft, non-abrasive surface, taking extreme caution to not damage the face of your TV.
- 2-6. **ATTACH** each Monitor Arm (MH) to the back of your television as shown with selected screws. Make sure that each Washer is placed between the Screw and the Monitor Arm. **DO NOT PLACE THE WASHERS BETWEEN THE ARMS AND THE TELEVISION. DO NOT YET FULLY TIGHTEN SCREWS.**
- 2-7. Make sure the Swivel Bar (MG) and Monitor Arms (MH) are level and make any necessary adjustments. Then go back and **TIGHTEN ALL** Screws and Turn Knobs (M4) fully.

- 2-5. **POSER** le téléviseur à plat sur sa face avant sur une surface très douce et non abrasive, en faisant preuve de précaution extrême pour ne pas l'endommager.
- 2-6. **FIXER** les deux bras de moniteur (MH) au dos du téléviseur comme sur l'illustration. Veiller à bien placer une rondelle entre chaque vis et le bras de moniteur. **NE PAS PLACER DE RONDELLE ENTRE LES BRAS ET LE TÉLÉVISEUR. NE PAS ENCORE SERRER COMPLÈTEMENT.**
- 2-7. Vérifier que la barre pivotante (MG) et les bras de moniteur (MH) sont de niveau et effectuer tout ajustement nécessaire. Ensuite, revenir en arrière et **SERRER** complètement toutes les vis et molettes (M4).

- 2-5. **COLOQUE** su TV boca abajo en una superficie muy suave y que no sea abrasiva, tomando todas las precauciones para no dañar la parte frontal de su TV.
- 2-6. **CONECTE** cada brazo de la pantalla (MH) a la parte trasera de su televisor tal como se muestra. Asegúrese de que cada arandela esté colocada entre el tornillo y el brazo de la pantalla. **NO COLOQUE LAS ARANDELAS ENTRE LOS BRAZOS Y EL TELEVISOR. TODAVÍA NO PLENAMENTE APRIETE LOS TORNILLOS.**
- 2-7. Asegúrese de que la barra giratoria (MG) y los brazos para el monitor (MH) estén nivelados y haga los ajustes necesarios. Luego **APRIETE TODOS** los tornillos y perillas (M4) por completo.

- 2-5. **ПОЛОЖИТЕ** телевизор экраном вниз на очень мягкую неабразивную поверхность, соблюдая крайнюю осторожность, чтобы не повредить экран телевизора.
- 2-6. **ПРИКРЕПИТЕ** каждый крепежный узел монитора (MH) к задней стенке телевизора с помощью подобранных винтов, как показано на рисунке. Убедитесь, что каждая шайба установлена между винтом и крепежным узлом. **НЕ УСТАНАВЛИВАЙТЕ ШАЙБЫ МЕЖДУ КРЕПЕЖНЫМИ УЗЛАМИ И ТЕЛЕВИЗОРОМ. НЕ ЗАТЯГИВАЙТЕ ВИНТЫ ДО КОНЦА.**
- 2-7. Убедитесь в том, что шарнирная планка (MG) и крепежные узлы монитора (MH) выровнены, и сделайте необходимую подгонку. После чего полностью **ЗАТЯНИТЕ ВСЕ** винты и регулировочные винты (M4).

**Fig. 2-5**



2-8. *With the help of an assistant*, carefully **PLACE** the Post of the Swivel Bar (MG) down into the tube in the Mounting Bracket (MF), and **SECURE** with the Post Locking Clip (M5) as shown.

**SKIP TO PAGE 22 FOR GLASS SHELF INSTALLATION INSTRUCTIONS.**

2-8. *Avec l'aide d'une autre personne*, **ENFILER** avec précaution la tige de la barre pivotante (MG) dans le tube du support de fixation (MF) et la **FIXER** avec la goupille de blocage (M5) comme sur l'illustration.

**PASSER AUX INSTRUCTIONS DE POSE DES PLATEAUX EN VERRE À LA PAGE 22.**

2-8. *Con la ayuda de otra persona*, **COLOQUE** con cuidado el sostén de la barra giratoria (MG) en el tubo del soporte de montaje (MF) y **FÍJELO** con el sujetador de fijación del sostén (M5) tal como se muestra.

**PASE A LA PÁGINA 23 Y SIGA LAS INSTRUCCIONES PARA LA INSTALACIÓN DEL ESTANTE DE VIDRIO.**

2-8. *Вместе с помощником* аккуратно **ВСТАВЬТЕ** штырь шарнирной планки (MG) в трубку монтажного кронштейна (MF) и **ЗАКРЕПИТЕ** с помощью зажима (M5), как показано на рисунке.

**ПЕРЕХОДИТЕ К ИНСТРУКЦИИ ПО УСТАНОВКЕ СТЕКЛЯННОЙ ПОЛКИ НА СТРАНИЦЕ 23.**

**OPTION 3: STAND WITH WALL MOUNT**  
**OPTION 3: MEUBLE AVEC SUPPORT MURAL**  
**OPCIÓN 3: BASE CON SOPORTE DE PARED**  
**ВАРИАНТ 3: ПОДСТАВКА С КРЕПЛЕНИЕМ НА СТЕНЕ**

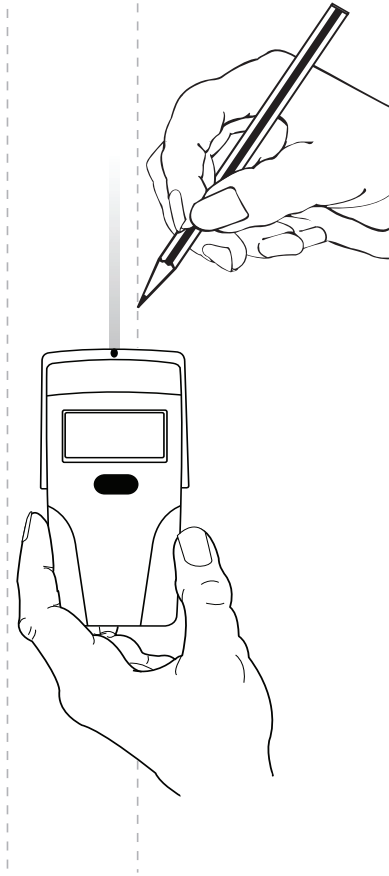
**CAUTION: NEVER EXCEED THE MAXIMUM LOAD CAPACITY OF 125 LBS (56.7 KG)**

**ATTENTION : NE JAMAIS DÉPASSER LA CAPACITÉ DE CHARGE MAXIMALE DE 56,7 KG (125 LBS)**

**ADVERTENCIA: NUNCA EXCEDA LA CAPACIDAD MÁXIMA DE CARGA DE 125 LBS (56.7 KG)**

**ПРЕДУПРЕЖДЕНИЕ: НИ ПРИ КАКИХ ОБСТОЯТЕЛЬСТВАХ НЕ ПРЕВЫШАЙТЕ МАКСИМАЛЬНУЮ НАГРУЗКУ В 125 ФУНТОВ (56,7 КГ)**

**Fig. 3-1**



---

3-1 Using a stud finder, **FIND** the exact location of the studs to which you want to attach the Wall Mount (MM). **MARK** the right and left side to determine the center of each stud. [FIGURE 3-1]

---

3-1. À l'aide d'un détecteur de montant, **TROUVER** l'emplacement exact des montants sur lesquels doit être attaché le support mural (MM). **MARQUER** les bords gauche et droit pour déterminer le centre de chaque montant. [FIGURE 3-1]

---

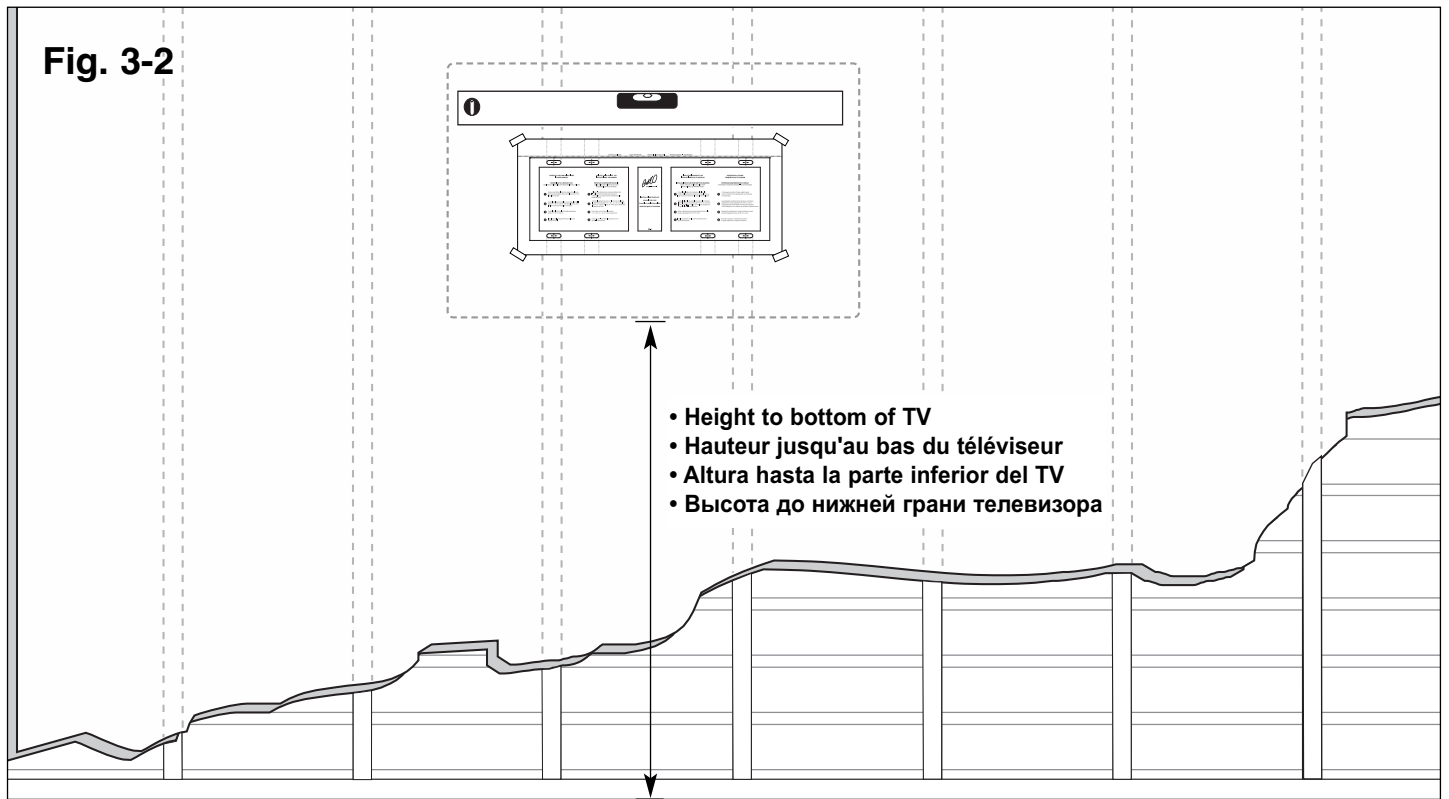
3-1. Utilizando un localizador de montantes, **DETERMINE** la ubicación exacta de los montantes sobre los que desea fijar el soporte de pared (MM). **MARQUE** los lados derecho e izquierdo para determinar el centro de cada montante. [FIGURA 3-1]

---

3-1. С помощью искателя стойки **НАЙДИТЕ** точное местоположение стоек, к которым вы хотите прикрепить кронштейн (MM). **ОТМЕТЬТЕ** правую и левую стороны, чтобы определить центр каждой стойки [РИСУНОК 3-1].



**Fig. 3-2**



3-2. **MEASURE** the distance from the mounting holes on the back of your television to the top and bottom edges of the television to determine the true center of the television once it will be mounted. Many television manufacturers do not place the mounting holes exactly centered in the television.

3-3. **MEASURE** from the floor up, and make small marks on the wall to help you determine the desired TV height. Using a level, **LINE UP** the Installation Template with your pencil markings and **TAPE** it into place. [FIGURE 3-2]

3-2. **MESURER** la distance entre les trous de fixation au dos du téléviseur et les bords haut et bas du téléviseur pour déterminer le placement réel du téléviseur une fois qu'il sera posé. De nombreux fabricants de téléviseurs ne placent pas les trous de fixation exactement au centre du poste.

3-3. **MESURER** la hauteur depuis le sol et tracer de petits repères sur le mur pour marquer la hauteur souhaitée pour le téléviseur. À l'aide d'un niveau, **ALIGNER** le gabarit de pose sur les marquages et l'**ATTCHER** avec du ruban adhésif. [FIGURE 3-2]

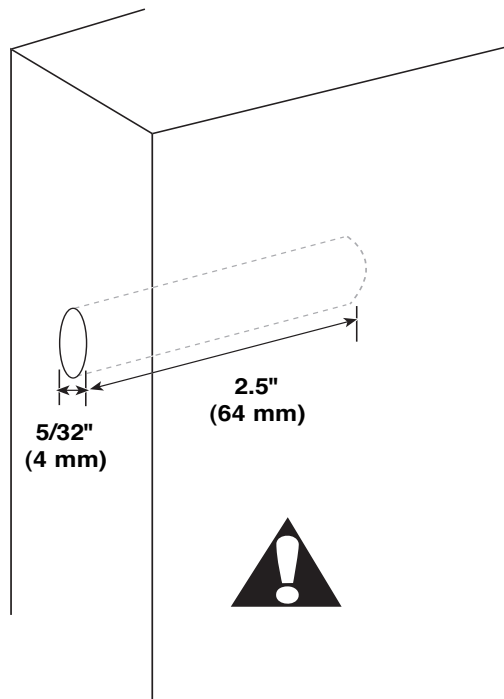
3-2. **MIDA** la distancia desde los orificios de montaje en la parte posterior de su televisor hasta los bordes superior e inferior del televisor para determinar el centro exacto del TV una vez que esté montado. Muchos fabricantes de televisores no colocan los orificios de montaje exactamente en el centro del televisor.

3-3. **MIDA** desde el piso hacia arriba y haga unas pequeñas marcas en la pared para ayudarse a determinar la altura deseada para el TV. Utilizando un nivel, **ALINEE** la plantilla de instalación con las marcas del lápiz y **SUJETE CON CINTA ADHESIVA** en el lugar. [FIGURA 3-2]

3-2. **ИЗМЕРЬТЕ** расстояние от крепежных отверстий на задней панели телевизора до верхней и нижней граней телевизора для того, чтобы определить, где будет находиться точный центр телевизора после его установки. Многие производители располагают крепежные отверстия не точно по центру телевизора.

3-3. **ИЗМЕРЬТЕ** расстояние от пола и сделайте карандашом пометки на стене, это поможет вам определить желаемую высоту положения телевизора. Используя уровень, совместите шаблон для установки с пометками на стене и **ЗАКРЕПИТЕ** шаблон маскировочной лентой [РИСУНОК 3-2].

**Fig. 3-3**



### **INSTALLING THE WALL MOUNT IN WOOD:**

3-4. **DRILL** four holes 2.5" (64 mm) deep using a 5/32" (or 4 mm) size drill bit in the "A", "B", "C", and "D" locations noted on the Installation Template.

### **POSER LE SUPPORT MURAL SUR DU BOIS:**

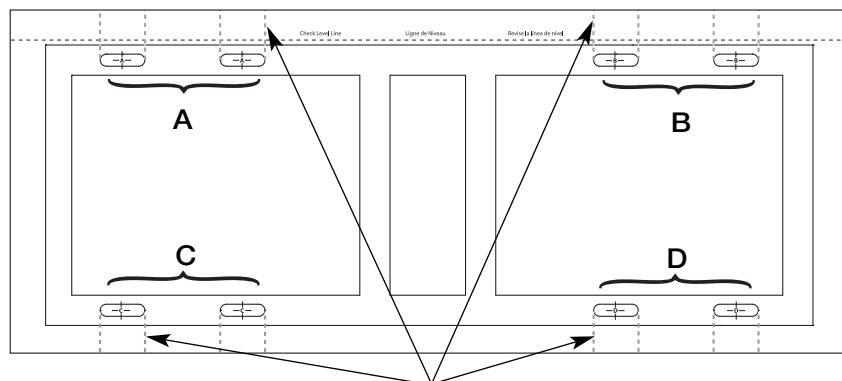
3-4. **PERCER** quatre trous de 64 mm (2,5 po) de profond avec un foret de 5/32 po (ou 4 mm) de diamètre aux emplacements notés « A », « B », « C » et « D » sur le gabarit de pose.

### **CÓMO INSTALAR EL SOPORTE DE PARED EN MADERA:**

3-4. **TALADRE** cuatro orificios de 2,5" (64 mm) de profundidad con una broca de 5/32" (4 mm) en las posiciones "A", "B", "C" y "D" indicadas en la plantilla de instalación.

### **НАСТЕННОЕ КРЕПЛЕНИЕ К ДЕРЕВЯННЫМ СТОЙКАМ:**

3-4. **ПРОСВЕРЛИТЕ** четыре отверстия глубиной 2,5 дюйма (64 мм), используя сверло 5/32 дюймов (или 4 мм), в местах, обозначенных «A», «B», «C», «D» на шаблоне для установки.



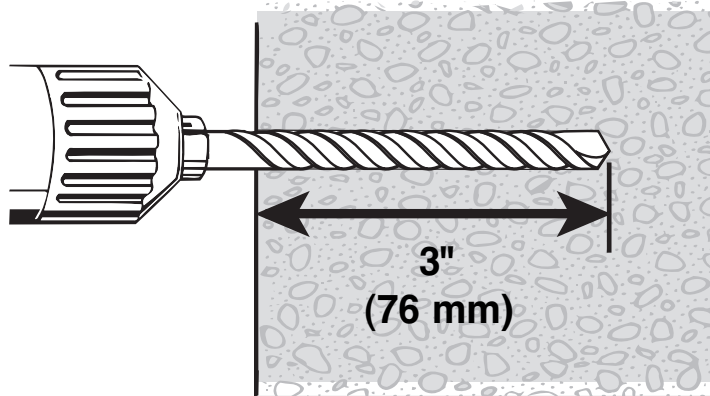
**USE LINES ON INSTALLATION TEMPLATE TO ALIGN TEMPLATE WITH STUD PENCIL MARKINGS.**

**SE SERVIR DES LIGNES SUR LE GABARIT DE POSE POUR ALIGNER LE GABARIT AVEC REPÈRES DE MONTANTS AU CRAYON.**

**UTILICE LÍNEAS EN LA PLANTILLA DE INSTALACIÓN PARA ALINEAR LA PLANTILLA CON LAS MARCAS DE LÁPIZ EN EL MONTANTE.**

**ОРИЕНТИРУЯСЬ ПО ЛИНИЯМ НА ШАБЛОНЕ ДЛЯ УСТАНОВКИ, СОВМЕСТИТЕ ШАБЛОН С ПОМЕТКАМИ НА СТЕНЕ.**

Fig. 3-4



### MOUNTING TO SOLID CONCRETE OR CINDER BLOCK:

3-4. Carefully **DRILL** four holes using a 5/16" (or 8mm) masonry drill bit in the "A", "B", "C", and "D" locations noted on the Installation Template. **NOTE: EACH HOLE SHOULD BE AT LEAST 3" (76 MM) DEEP.** [FIGURE 3-4]

**IMPORTANT: DO NOT DRILL INTO MORTAR JOINTS! DRILL HOLES AT LEAST 1" (25.4 MM) FROM THE JOINTS.**

### POSE SUR DU BÉTON PLEIN, OU DES PARPAINGS:

3-4. **PERCER** soigneusement quatre trous avec une mèche à maçonnerie de 5/16 po (ou 8 mm) de diamètre aux emplacements notés « A », « B », « C » et « D » sur le gabarit de pose. **REMARQUE : CHAQUE TROU DOIT ÊTRE D'AU MOINS 76 MM (3 PO) DE PROFOND.** [FIGURE 3-4]

**ATTENTION : NE PAS PERCER DANS LES JOINTS DE MORTIER ! PERCER LES TROUS À AU MOINS 25 MM (1 PO) DES JOINTS.**

### MONTAJE EN CONCRETO SÓLIDO, O LADRILLOS DE ESCORIAS:

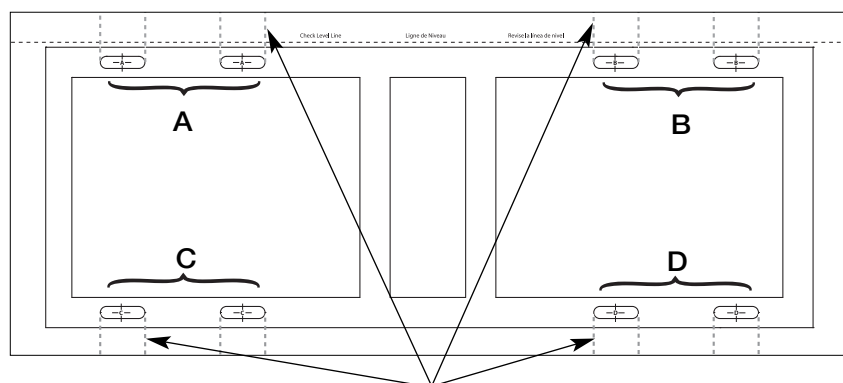
3-4. **TALADRE** con cuidado cuatro orificios con una broca para mampostería de 5/16" (8mm) en las posiciones "A", "B", "C" y "D" indicadas en la plantilla de instalación. **NOTA: CADA ORIFICIO DEBE TENER POR LO MENOS 3" (76MM) DE PROFUNDIDAD.** [GRAFICO 3-4]

**IMPORTANTE: NO PERFORE LAS JUNTAS DE ARGAMASA. TALADRE ORIFICIOS A UNA DISTANCIA DE, POR LO MENOS, 1" (25,4 MM) DE LAS JUNTAS.**

### КРЕПЛЕНИЕ НА СТЕНЕ ИЗ НЕАРМИРОВАННОГО БЕТОНА ИЛИ ШЛАКОБЕТОННЫХ БЛОКОВ:

3-4. **ПРОСВЕРЛИТЕ** четыре отверстия, используя сверло по бетону 5/16 дюймов (или 8 мм), в местах, обозначенных «А», «В», «С», «D» на шаблоне для установки. **ПРИМЕЧАНИЕ: КАЖДОЕ ОТВЕРСТИЕ ДОЛЖНО БЫТЬ ГЛУБИНОЙ НЕ МЕНЕЕ 3 ДЮЙМОВ (76 ММ)** [РИСУНОК 3-4].

**ВАЖНО: НЕ СВЕРЛИТЕ ПО ШВУ! СВЕРЛИТЕ ОТВЕРСТИЯ НА РАССТОЯНИИ ПО КРАЙНЕЙ МЕРЕ 1 ДЮЙМ (25,4 ММ) ОТ ШВОВ.**



USE LINES ON INSTALLATION TEMPLATE TO ALIGN TEMPLATE WITH STUD PENCIL MARKINGS.

SE SERVIR DES LIGNES SUR LE GABARIT DE POSE POUR ALIGNER LE GABARIT AVEC REPÈRES DE MONTANTS AU CRAYON.

UTILICE LÍNEAS EN LA PLANTILLA DE INSTALACIÓN PARA ALINEAR LA PLANTILLA CON LAS MARCAS DE LÁPIZ EN EL MONTANTE.

ОРИЕНТИРУЯСЬ ПО ЛИНИЯМ НА ШАБЛОНЕ ДЛЯ УСТАНОВКИ, СОВМЕСТИТЕ ШАБЛОН С ПОМЕТКАМИ НА СТЕНЕ.

3-5. **REMOVE** the Installation Template.

3-6. If mounting into concrete, **INSERT** four TOGGLER® brand Wall Anchors (M10) into the drilled holes. [FIGURE 3-7]

3-7. **PLACE** the Wall Plate (MM) over the holes and **SCREW** in the Lag Bolts (M11) about half way. Use a **LEVEL** to make sure the Wall Plate is level and make any necessary adjustments. Once straight, **TIGHTEN** all of the Lag Bolts completely (**DO NOT OVER TIGHTEN!**)

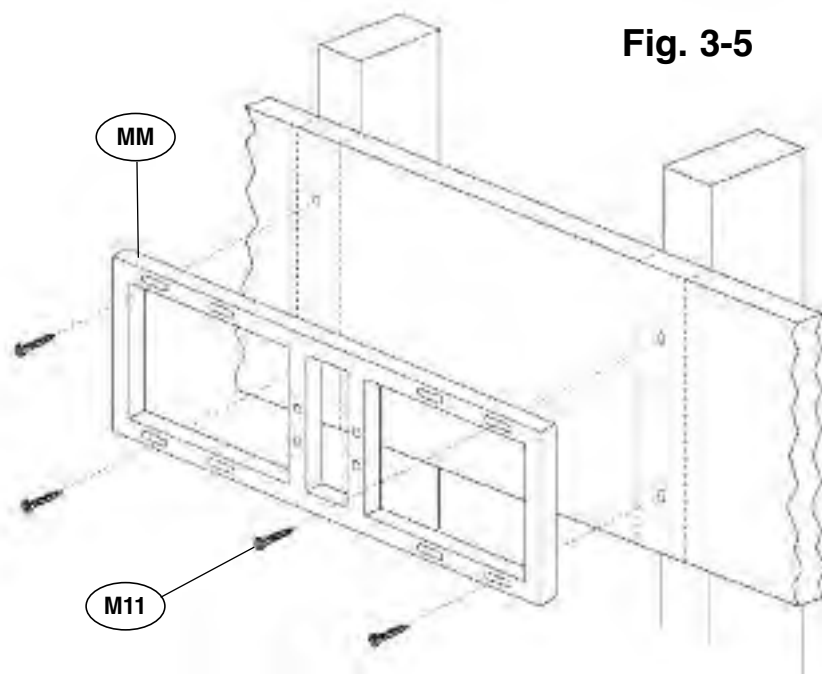


Fig. 3-5

3-5. **ENLEVER** le gabarit de pose.

3-6. Pour une pose sur de la béton, **ENFONCER** quatre des chevilles d'ancrage de la marque TOGGLER® (M10) dans les trous. [FIGURE 3-7]

3-7. **POSER** la plaque murale (MM) sur les trous et visser les tire-fond (M11) à moitié environ. Utiliser un **NIVEAU** pour vérifier que la plaque murale est de niveau et effectuer tout ajustement nécessaire. Une fois la plaque de niveau, **SERRER** complètement les quatre tire-fond (**NE PAS FORCER !**).

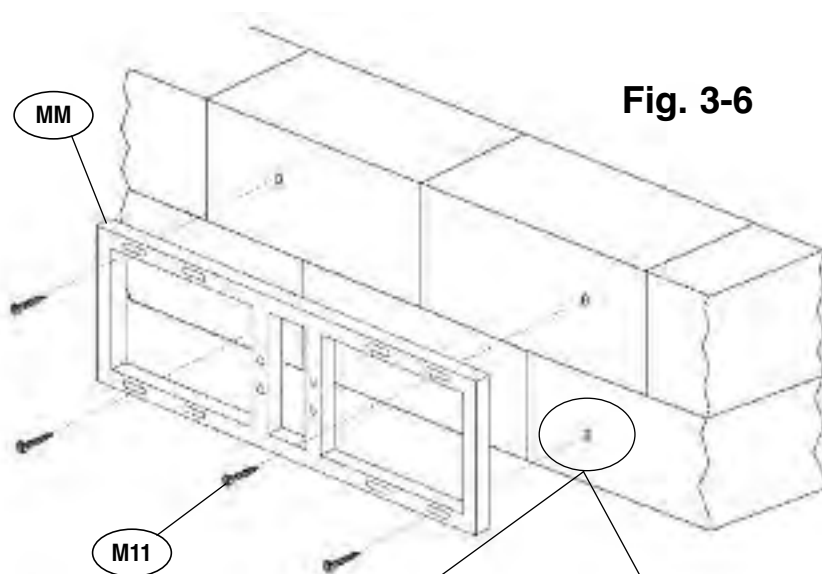


Fig. 3-6

3-5. **QUITE** la plantilla de instalación.

3-6. Para instalaciones en concreto, **COLOQUE** cuatro de los anclajes marca TOGGLER® (M10) en los agujeros taladrados. [GRAFICO 3-7]

3-7. **COLÓQUELA** placa (MM) sobre los orificios y atornille los tirafondos (M11) hasta la mitad. Utilice un **NIVEL** para asegurarse de que la placa de pared esté nivelada y haga los ajustes necesarios. Una vez que esté derecha, **AJUSTE** todos los tirafondos por completo (**NO LOS AJUSTE DEMASIADO**).

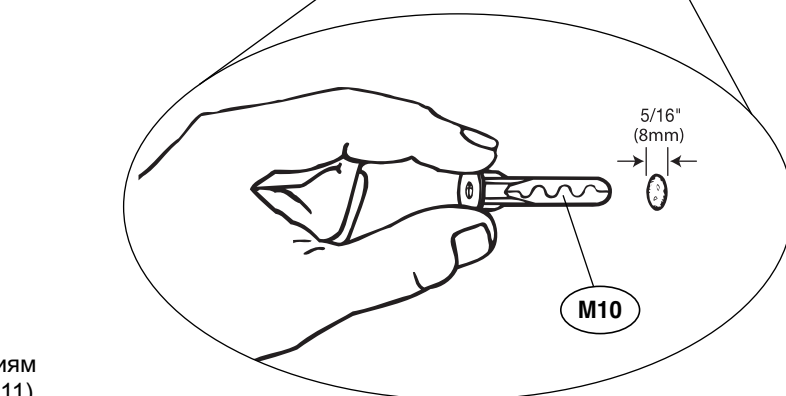


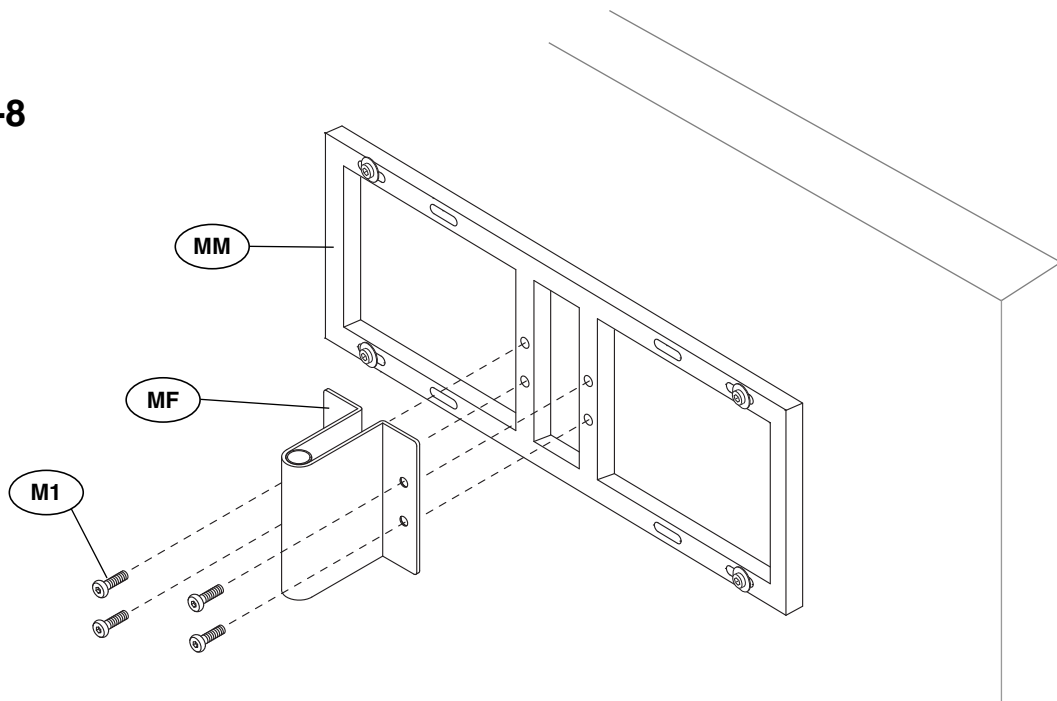
Fig. 3-7

3-5. **СНИМИТЕ** шаблон для установки.

3-6. При креплении к бетонным стенам **ВСТАВЬТЕ** четыре анкера марки TOGGLER® (M10) в просверленные отверстия [РИСУНОК 3-7].

3-7. **ПРИЛОЖИТЕ** настенную плату (MM) к отверстиям и **ВВИНТИТЕ** шурупы с головками под ключ (M11) примерно наполовину. Используя **УРОВЕНЬ**, убедитесь, что настенная плата установлена горизонтально, и сделайте необходимую подгонку. Когда она установлена правильно, полностью **ЗАТЯНИТЕ** все шурупы (**НЕ ЗАТЯГИВАЙТЕ ШУРУПЫ СЛИШКОМ ТУГО!**)

**Fig. 3-8**



3-8. **ATTACH** the Mounting Bracket (MF) to the Wall Plate (MM) with four 15mm Bolts (M1). **TIGHTEN FULLY.**

3-8. **FIXER** le support de fixation (MF) sur la plaque murale (MM) avec quatre boulons de 15mm (M1). **SERRER COMPLÈTEMENT.**

3-8. **FIJE** el soporte de montaje (MF) a la placa de pared (MM) con cuatro pernos de 15mm (M1). **AJÚSTELOS POR COMPLETO.**

3-8. **ПРИКРЕПИТЕ** монтажный кронштейн (MF) к настенной плате (MM) с четырех 15 миллиметровых болтов (M1). **ПОЛНОСТЬЮ ЗАТЯНИТЕ БОЛТЫ.**

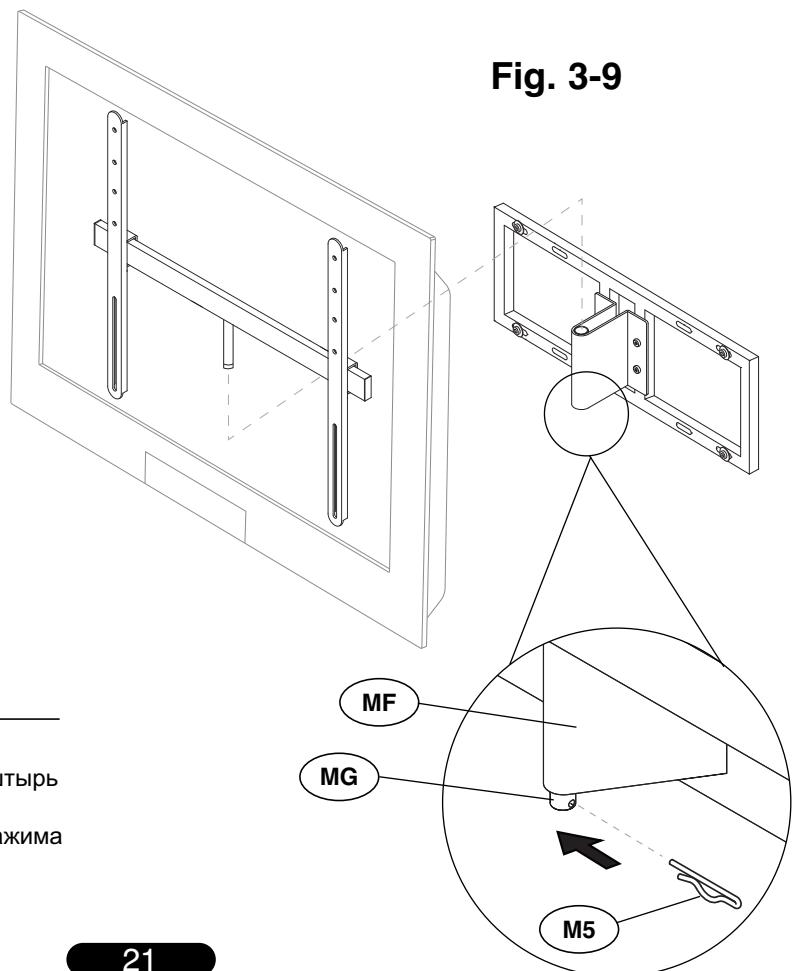
3-9. **With the help of an assistant,** carefully **PLACE** the Post of the Swivel Bar (MG) down into the tube in the Mounting Bracket (MF), and **SECURE** with the Post Locking Clip (M5) as shown.

3-9. **Avec l'aide d'une autre personne,** **ENFILER** avec précaution la tige de la barre pivotante (MG) dans le tube du support de fixation (MF) et la **FIXER** avec la goupille de blocage (M5) comme sur l'illustration.

3-9. **Con la ayuda de otra persona,** **COLOQUE** con cuidado el sostén de la barra giratoria (MG) en el tubo del soporte de montaje (MF) y **FIJELO** con el sujetador de fijación del sostén (M5) tal como se muestra.

3-9. Вместе с помощником аккуратно **ВСТАВЬТЕ** штырь шарнирной планки (MG) в трубку монтажного кронштейна (MF) и **ЗАКРЕПИТЕ** с помощью зажима (M5), как показано на рисунке.

**Fig. 3-9**



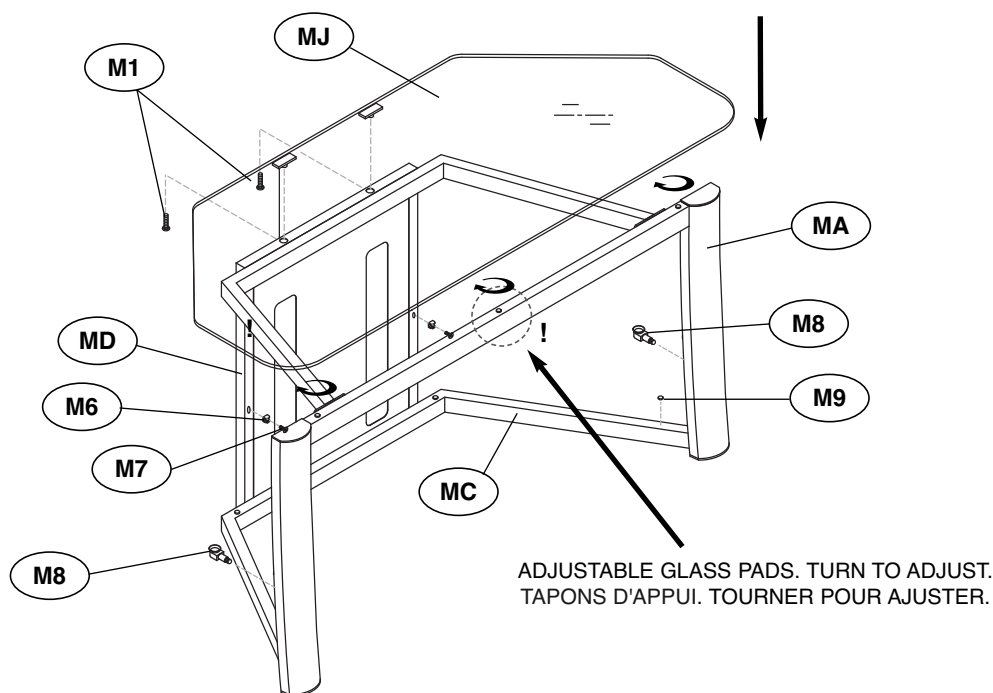
## INSTALL THE GLASS SHELVES

## POSE DES PLATEAUX EN VERRE

**CAUTION: ALWAYS REMOVE THE GLASS SHELVES BEFORE ATTACHING/REMOVING YOUR TELEVISION, OR BEFORE ATTEMPTING TO MOVE THE STAND.**

**ATTENTION : VEILLER À TOUJOURS ENLEVER LES PLATEAUX EN VERRE AVANT D'ACCROCHER/DÉCROCHER LE TÉLÉVISEUR OU DE TENTER DE DÉPLACER LE MEUBLE.**

Fig. 4-1



4-1. **CAREFULLY PLACE** the Top Shelf (MJ) onto the Top Shelf Support Bar and **INSERT** the silver rectangles into the holes in the top of the CMS® Frame (MD). **SECURE** the silver rectangles from **BELOW** the rear of the CMS® Frame with two 15 mm Bolts (M1). **DO NOT OVERTIGHTEN.**

**NOTE (!):** There are three Adjustable Glass Pads located on the top front edge of the Top Shelf Support Frame. **TURN** these Glass Pads to adjust. **MAKE SURE THE SHELF IS LEVEL AND WELL SUPPORTED BEFORE ATTEMPTING TO PLACE ANY COMPONENTS ON THEM.**

4-2. **SCREW** the Shelf Support Posts (M8) into the predrilled holes in back of the Front Frame (MA). **NOTE: Make sure the soft glass pads on the Shelf Support Posts (M8) are facing UP before attempting to install the Glass Shelf.**

4-3. **APPLY** four 4 mm Glass Pads (M9) to the Bottom Shelf Support Frame (MC) as shown in Fig. 4-1.

4-4. **ATTACH** the Middle Shelf Rear Support Brackets (M6) to the front of the CMS® Panel (MD) with small Screws (M7) as shown.

---

4-1. **AVEC PRÉCAUTION, POSER** le plateau supérieur (MJ) sur les barres supports supérieures et **INTRODUIRE** des rectangles argentés dans les trous sur le dessus du cadre CMS® (MD). **ATTACHER** les rectangles argentés par le **DESSOUS** depuis l'arrière du cadre CMS® avec deux boulons de 15 mm (M1). **NE PAS FORCER.**

**REMARQUE (!) :** Il y a trois tapons d'appui réglage sur le bord supérieur avant du cadre de support de plateau du haut. **TOURNER** ces tapons d'appui réglage pour les ajuster. **TOUJOURS S'ASSURER LE MEUBLE ET LE PLATEAU SONT DE NIVEAU ET CORRECTEMENT SOUTENUS AVANT DE TENTER D'Y POSER UN QUELCONQUE APPAREIL.**

4-2. **VISSER** les tenons d'appui de plateau (M8) dans les trous prépercés sur l'arrière des le panneau frontal (MA). **REMARQUE :** **S'assurer que les tampons d'appui souples sur les tenons d'appui de plateau (M8) sont tournés vers le HAUT avant de tenter de poser le plateau en verre.**

4-3. **PLACER** quatre tampons d'appui de 4 mm (M9) sur le cadre de plateau inférieur (MC), comme sur la Fig. 4-1.

4-4. **FIXER** les supports en arrière du plateau du milieu (M6) sur l'avant du panneau passe-fil CMS® (MD) avec des petites vis (M7) comme sur l'illustration.

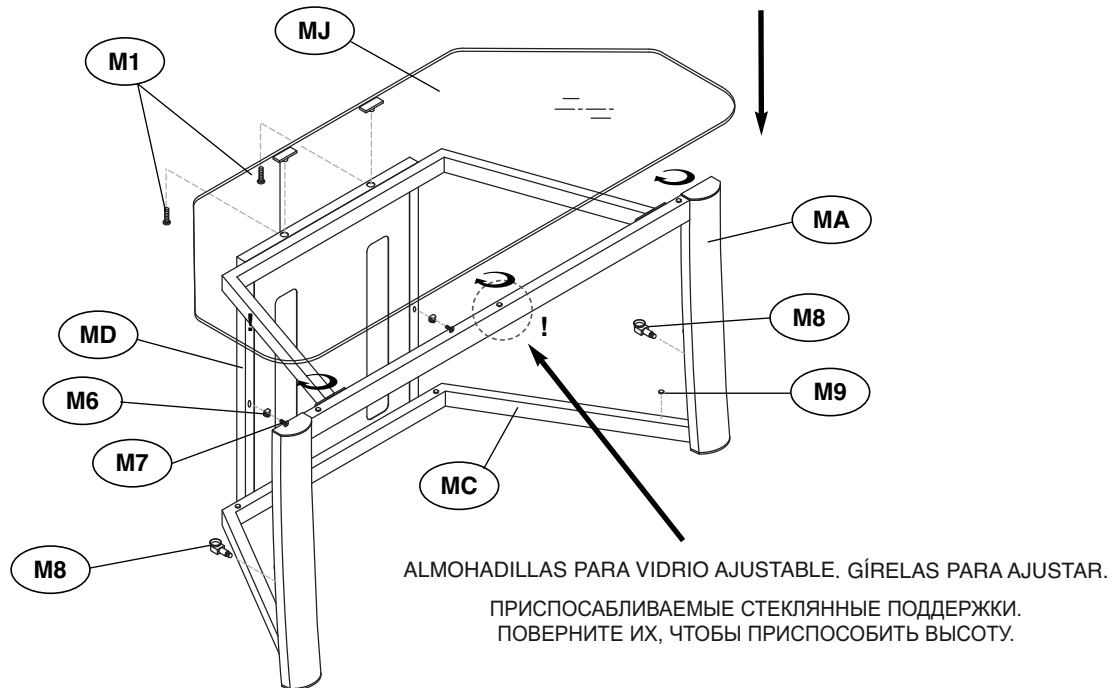
# INSTALACIÓN DE LOS ESTANTES DE VIDRIO

## УСТАНОВКА СТЕКЛЯННЫХ ПОЛОК

**ADVERTENCIA: SIEMPRE DEBE SACAR LOS ESTANTES DE VIDRIO ANTES DE COLOCAR O SACAR SU TELEVISOR O ANTES DE INTENTAR MOVER LA BASE.**

**ПРЕДУПРЕЖДЕНИЕ: ПРЕЖДЕ ЧЕМ УСТАНАВЛИВАТЬ/СНИМАТЬ ТЕЛЕВИЗОР ИЛИ ПЕРЕМЕЩАТЬ ПОДСТАВКУ, ВСЕГДА ВЫНИМАЙТЕ СТЕКЛЯННЫЕ ПОЛКИ.**

**Fig. 4-1**



4-1. **COLOQUE CON CUIDADO** el estante superior (MJ) sobre la barra de soporte del estante superior e **INSERTE** los rectángulos plateados en los orificios en la parte superior del marco del CMS® (MD). **FIJE** los rectángulos plateados desde **ABAJO** de la parte trasera del marco del CMS® con dos pernos de 15mm (M1). **NO AJUSTE DEMASIADO.**

**NOTA (!):** Encima del borde frontal superior del marco de soporte del estante superior hay las almohadillas para vidrio ajustable. **GÍRELAS** para ajustar. **ASEGÚRESE DE QUE LA BASE Y EL ESTANTE ES NIVELADO Y BIEN APOYADO ANTES DE INTENTAR COLOCAR ALGÚN COMPONENTE SOBRE ELLOS.**

4-2. **ATORNILLE** los sostenes (M8) para los soportes del estante en los orificios pretaladrados en la parte posterior del panel frontal (MA). **NOTA: Antes de colocar los estantes de vidrio, asegúrese de que las almohadillas blandas para vidrio en los sostenes (M8) del soporte para el estante estén orientadas hacia ARRIBA.**

4-3. **APLIQUE** cuatro almohadillas para vidrio de 4 mm (M9) en el soporte del estante inferior (MC), como se muestra en la Fig. 4-1.

4-4. **FIJE** los soportes de apoyo en traseros del estante del medio (M6) al frente del panel del CMS® (MD) con tornillos pequeños (M7), tal como se muestra.

4-1. **ОСТОРОЖНО ПОМЕСТИТЕ** верхнюю полку (MJ) на опорную планку верхней полки и **ВСТАВЬТЕ** серебряные прямоугольники в отверстия, расположенные сверху рамы системы CMS® (MD). **ЗАКРЕПИТЕ** серебряные прямоугольники с помощью двух болтов длиной 15 мм (M1), вкручивая их СНИЗУ к задней части рамы системы CMS®. **НЕ ЗАТЯГИВАЙТЕ СЛИШКОМ ТУГО.**

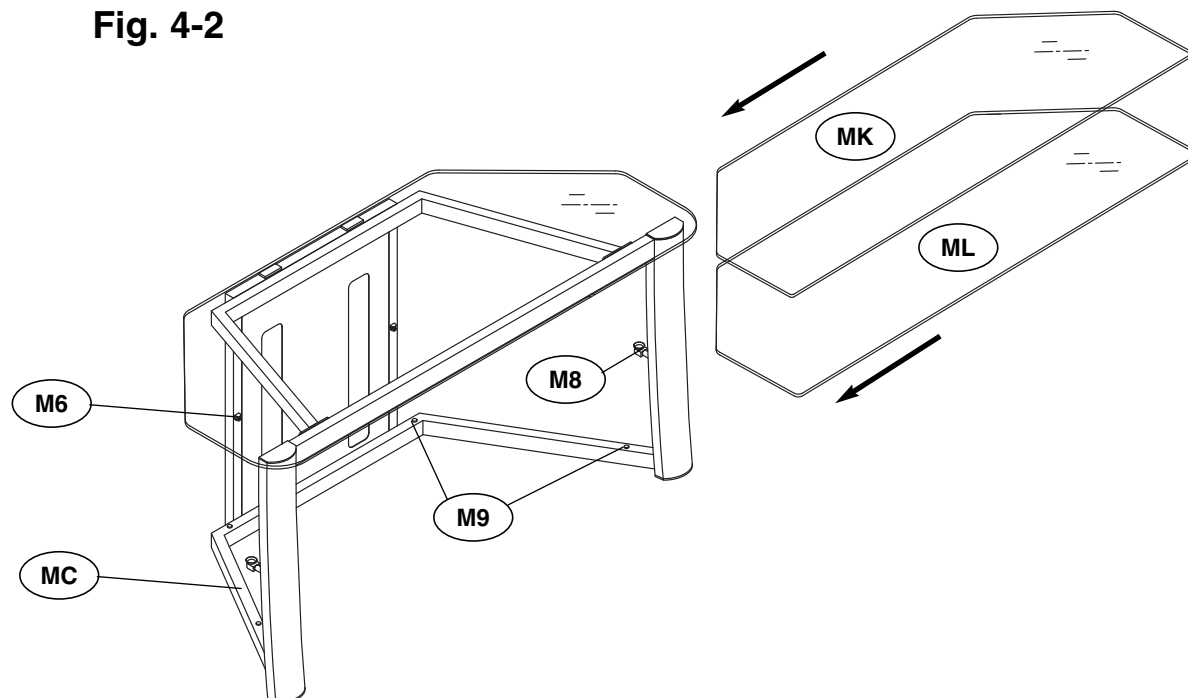
**ПРИМЕЧАНИЕ (!):** на верхней передней грани опорной рамы верхней полки имеются три регулируемые прокладки для стекла. Отрегулируйте выравнивание, **ПОВОРАЧИВАЯ** эти прокладки. **ПРЕЖДЕ ЧЕМ СТАВИТЬ НА ПОЛКИ КАКИЕ-ЛИБО КОМПОНЕНТЫ АППАРАТУРЫ, УБЕДИТЕСЬ В ТОМ, ЧТО ВСЕ ПОЛКИ ВЫРОВНЕНЫ ПО ГОРИЗОНТАЛИ И НАДЕЖНО ЗАКРЕПЛЕНЫ.**

4-2. **ВКРУТИТЕ** опорные штыри полки (M8) в отверстия, просверленные с обратной стороны передней части рамы системы CMS® (MA). **ПРИМЕЧАНИЕ.** Прежде чем устанавливать стеклянную полку, убедитесь в том, что мягкие прокладки для стекла расположены **СВЕРХУ** на опорных штырях (M8).

4-3. **УСТАНОВИТЕ** четыре 4-миллиметровые прокладки для стекла (M9) на опорную раму нижней полки (MC), как показано на рис. 4-1.

4-4. **ПРИКРЕПИТЕ** задние опорные кронштейны средней полки (M6) к передней части панели CMS® (MD) с помощью небольших винтов (M7), как показано на рисунке.

**Fig. 4-2**



4-5. From the side, **CAREFULLY ANGLE** and **SLIDE** the Middle Shelf (MK) into place as shown above. Make sure the Middle Glass Shelf is level and laying securely on the Shelf Support Posts (M8) and in the Middle Shelf Rear Support Brackets (M6).

4-6. From the side, **CAREFULLY ANGLE** and **SLIDE** the Bottom Shelf (ML) into place as shown above. Make sure the Bottom Glass Shelf is level and laying securely on the 2mm Glass Pads (M9) placed along the Bottom Shelf Support Frame (MC).

**NOTE (!): ALWAYS MAKE SURE THE STAND AND ALL SHELVES ARE LEVEL AND WELL SUPPORTED BEFORE ATTEMPTING TO PLACE ANY COMPONENTS ON THEM.**

---

4-5. Depuis le côté, **AVEC PRÉCAUTION, INCLINER** et **ENFILER** le plateau du milieu (MK) pour le mettre en place, comme sur l'illustration ci-dessus. S'assurer que le plateau en verre du milieu est de niveau et repose fermement sur les tenons d'appui de plateau (M8) et dans les supports en arrière du plateau du milieu (M6).

4-6. Depuis le côté, **AVEC PRÉCAUTION, INCLINER** et **ENFILER** le plateau du bas (ML) pour le mettre en place, comme sur l'illustration ci-dessus. S'assurer que le plateau en verre du bas est de niveau et repose fermement sur les tampons d'appui de 2 mm (M9) le long de la barre support de plateau du bas (MC).

**REMARQUE (!) : TOUJOURS S'ASSURER LE MEUBLE ET LES PLATEAUX SONT DE NIVEAU ET CORRECTEMENT SOUTENUS AVANT DE TENTER D'Y POSER UN QUELCONQUE APPAREIL.**

---

4-5. **Desde el costado, BUSQUE EL ÁNGULO Y DESLICE CON CUIDADO** el estante del medio (MK) tal como se muestra más arriba. Asegúrese de que el estante de vidrio del medio esté nivelado y bien afirmado sobre los soportes (M8) y en los soportes de apoyo en traseros del estante del medio (M6).

4-6. Desde el costado, **BUSQUE EL ÁNGULO Y DESLICE CON CUIDADO** el estante inferior (ML) tal como se muestra más arriba. Asegúrese de que el estante de vidrio inferior esté nivelado y bien afirmado sobre las almohadillas para vidrio de 2mm (M9) y colocadas a lo largo del marco de soporte del estante inferior (MC).

**NOTA (!): ASEGÚRESE SIEMPRE DE QUE LA BASE Y LOS ESTANTES ESTÉN NIVELADOS Y BIEN APOYADOS ANTES DE INTENTAR**

---

4-5. **АККУРАТНО** держа среднюю полку (MK) **ПОД УГЛОМ, ВСТАВЬТЕ** ее на свое место, как показано на рисунке выше. Убедитесь в том, что средняя стеклянная полка выровнена горизонтально, устойчиво покоится на опорных штырях (M8) и вставлена внутрь задних опорных кронштейнов средней полки (M6).

4-6. **АККУРАТНО** держа нижнюю полку (ML) **ПОД УГЛОМ, ВСТАВЬТЕ** ее на свое место, как показано на рисунке выше. Убедитесь в том, что нижняя стеклянная полка выровнена горизонтально и устойчиво лежит на 2-миллиметровых прокладках для стекла (M9), помещенных вдоль опорной рамы нижней полки (MC).

**ПРИМЕЧАНИЕ (!): ПРЕЖДЕ ЧЕМ СТАВИТЬ НА ПОДСТАВКУ И НА ПОЛКИ КАКИЕ-ЛИБО КОМПОНЕНТЫ АППАРАТУРЫ, ОБЯЗАТЕЛЬНО УБЕДИТЕСЬ В ТОМ, ЧТО ВСЕ ПОЛКИ ВЫРОВНЕНЫ ПО ГОРИЗОНТАЛИ И НАДЕЖНО ЗАКРЕПЛЕНЫ.**





## WARRANTY

### One (1) Year Limited Warranty

All Bell'O International furniture products are warranted, with the exception of glass, to the original purchaser at the time of purchase and for a period of one (1) year thereafter. Glass is warranted to the original purchaser at the time of purchase and for a period of thirty (30) days thereafter. This warranty is expressly limited to new products purchased in factory sealed cartons. Warranty is valid in the United States of America and Canada.

In order to provide you with timely assistance, please thoroughly inspect your furniture for missing or defective parts immediately after opening the carton. To receive replacement or missing part(s) under this warranty, go to our website at [www.bello.com](http://www.bello.com) or call our **Customer Service Department at 1-888-235-7646**. Please have the model number and part number(s) for reference. You will also need your sales receipt or other proof of purchase. Replacement part(s) will be shipped to you at no charge with Bell'O International assuming all shipping and handling expense.

We warrant to you, the original purchaser, that our furniture and all of its parts and components are free of defects in material or workmanship. "Defects", as used in this warranty, is defined as any imperfections that impair the use of the furniture or product.

Our warranty is expressly limited to the replacement of furniture parts and components. For one (1) year after the date of purchase, Bell'O International will replace any part described on the enclosed furniture parts list that is defective in material or workmanship.

This warranty applies under conditions of normal use. Our furniture products are not intended for outdoor use. The warranty does not cover: 1) defects caused by improper assembly or disassembly; 2) defects caused by shipping, claims for damage during transit to you should be placed immediately by you to the transportation company; 3) defects occurring after purchase due to product modification, intentional damage, accident, misuse, abuse, negligence or exposure to the elements; 4) cosmetic damage and 5) labor or assembly costs.

There are no warranties, express or implied, including without limitation merchantability or fitness for particular use, except as (I) contained herein or (II) required by applicable law in the state whose law governs (which shall be New Jersey absent controlling law imposing the law of another state in lieu thereof as governing law). All warranties of whatsoever derivation shall be limited to the term set forth above, unless otherwise required by applicable law.

Bell'O employees' or representatives' oral or other written statements do not constitute warranties, shall not be relied upon by Buyer, and are not a part of the contract for sale or this limited warranty.

Except as provided herein, Bell'O International shall have no liability or responsibility to the purchaser or any other person or entity with respect to any liability, loss or damage caused directly or indirectly by use of the product, including, but not limited to, any incidental or consequential damages. Some states do not allow limitation on how long an implied warranty can last or the exclusion of limitation of incidental or consequential damages, so the above limitation and exclusion may not apply to you.

This warranty gives you specific legal rights. You may also have other rights, which vary from state to state.

**BELL'O INTERNATIONAL CORPORATION, 711 Ginesi Drive, Morganville, NJ 07751-1235**  
**Phone: (732) 972-1333 Fax: (732) 536-6482 Web: [www.bello.com](http://www.bello.com) E-mail: [sales@bello.com](mailto:sales@bello.com)**



## GARANTIE

### Garantie limitée un (1) an

Ce produit de meubles Bell'O International Corporation est garanti, à l'exception du verre, à l'acheteur initial au moment de l'achat et pour une durée d'un (1) an à compter de cette date. Le verre est garanti à l'acheteur initial au moment de l'achat et pour une durée de trente (30) jours à compter de cette date. Cette garantie se limite expressément aux produits neufs achetés dans des cartons scellés à l'usine. Cette garantie est valable uniquement aux États-Unis d'Amérique et au Canada.

Pour nous permettre d'offrir une assistance dans les meilleurs délais, veiller à vérifier avec soin si toutes les pièces du meuble TV sont présentes et en bon état dès l'ouverture de l'emballage. Pour obtenir des pièces de rechange ou manquantes dans le cadre de cette garantie, appeler **le Service après-vente au 1-888-235-7646**. Veiller à avoir le numéro de modèle et les références des pièces à disposition. Le reçu de la vente ou autre justificatif d'achat est également requis. Les pièces de rechange sont expédiées sans frais pour le destinataire.

Nous garantissons à l'acheteur initial que notre meuble TV et l'ensemble de ses pièces et composants sont exempts de défauts de matériau et de fabrication. Le terme « défaut », au sens de cette garantie, fait référence à toute imperfection qui entrave l'utilisation du meuble ou du produit.

Cette garantie se limite expressément au remplacement de pièces et composants du meuble TV. Pendant une durée d'un (1) an à compter de la date d'achat, Bell'O International Corporation remplacera toute pièce figurant dans la nomenclature jointe qui présente un défaut de matériau ou de fabrication.

Cette garantie s'applique dans des conditions d'utilisation normale. Notre meuble TV n'est pas destiné à une utilisation en plein air. Cette garantie ne couvre pas : 1) les défauts causés par un assemblage ou un démontage incorrect ; 2) les défauts causés par le transport, les réclamations en cas de dommages dans le transport devant être soumises par l'acheteur directement à la société de transport ; 3) les défauts se produisant après l'achat suite à une modification du produit, des dommages intentionnels, un emploi abusif ou détourné, une négligence ou l'exposition aux intempéries ; 4) les dommages cosmétiques et 5) les coûts de main-d'œuvre ou d'assemblage.

Il n'est offert aucune garantie, expresse ou implicite, notamment de qualité marchande ou d'adaptation à un emploi particulier, à l'exception de (I) celle contenue dans les présentes ou (II) ce qui est prévu par la réglementation en vigueur dans l'état ou la province dont les lois s'appliquent (l'état du New Jersey en l'absence d'une réglementation imposant l'application des lois d'un autre état ou province). Toutes les garanties éventuellement dérivées sont limitées aux termes ci-dessus, sauf dispositions contraires de la réglementation en vigueur.

Les déclarations orales ou écrites autres de la part d'employés ou représentants du fabricant ne constituent pas des garanties, ne peuvent pas être invoquées par l'acheteur et ne font pas partie du contrat de vente ni de la présente garantie.

Sous réserve des présentes dispositions, Bell'O International Corporation décline toute obligation ou responsabilité envers l'acheteur ou toute autre personne ou entité concernant de quelconques obligations, pertes ou dommages causés directement ou indirectement par l'utilisation du produit, notamment, mais sans s'y limiter, de quelconques dommages accessoires ou consécutifs. Certains états ou provinces n'autorisant pas la limitation de la durée d'une garantie implicite ou l'exclusion ou la limitation des dommages accessoires ou consécutifs, il est possible que les limites ou exclusions ci-dessus ne s'appliquent pas au présent cas particulier.

Cette garantie confère à l'acheteur des droits juridiques particuliers. Il est possible qu'il ait d'autres droits, susceptible de varier d'une juridiction à l'autre.

**BELL'O INTERNATIONAL CORPORATION, 711 Ginesi Drive, Morganville, NJ 07751-1235**  
**Phone: (732) 972-1333 Fax: (732) 536-6482 Web: [www.bello.com](http://www.bello.com) E-mail: [sales@bello.com](mailto:sales@bello.com)**



## GARANTÍA

### Garantía limitada de un (1) año

Se le garantiza al comprador original este producto de mueble Bell'O International Corporation, con excepción del vidrio, durante un período de un (1) año a partir de la fecha de la compra. Se le garantiza al comprador original el vidrio durante un período de treinta (30) días a partir de la fecha de la compra. Esta garantía se limita expresamente a los productos nuevos comprados en cajas cerradas en fábrica. La garantía sólo es válida en los Estados Unidos de América y Canadá.

Inmediatamente después de abrir la caja de cartón, inspeccione detalladamente el soporte para TV y determine si faltan piezas o algunas están defectuosas de manera que podamos asistirlo adecuadamente. Para recibir piezas de repuesto o piezas faltantes con esta garantía, llame al **Departamento de atención al cliente al 1-888-235-7646** con el número de modelo y los números de las piezas para usar de referencia. También necesitará el recibo de venta u otro comprobante de compra. Se le enviarán las piezas de repuesto sin cargo.

Le garantizamos a usted, el comprador original, que nuestro soporte para TV y todas sus piezas y componentes no tienen defectos en el material ni en la fabricación. "Defectos", como aparece en esta garantía, se define como cualquier imperfección que imposibilita el uso del mueble o del producto.

Nuestra garantía está expresamente limitada a la reposición de piezas y componentes del soporte para TV. Durante un (1) año a partir de la fecha de la compra, Bell'O International Corporation repondrá cualquier pieza defectuosa en material o fabricación de las que están enumeradas en la lista de piezas adjunta.

Esta garantía se aplica en condiciones normales de uso. El soporte para TV no está diseñado para uso en exteriores. La garantía no cubre: 1) defectos causados por armado o desarmado incorrectos; 2) defectos causados por el envío, usted debe realizar inmediatamente los reclamos por daños durante el transporte a la empresa de transportes; 3) defectos que ocurran después de la compra debido a modificaciones en el producto, daño intencional, accidentes, mal uso, abuso, negligencia o exposición de los elementos; 4) daños superficiales y 5) gastos de mano de obra y armado.

No existen garantías, expresas ni implícitas, que incluyen, entre otras, las de comerciabilidad o adecuación aun fin concreto excepto (i) las aquí incluidas o (ii) las exigidas por la ley vigente en el estado en que rige la ley se impondrá la ley de Nueva Jersey como ley vigente en estados donde no haya una ley de regulación). Todas las garantías de cualquier derivación estarán limitadas a los términos establecidos anteriormente, a menos que la ley vigente exija lo contrario.

Las declaraciones verbales o por escrito de los empleados o representantes del fabricante no constituyen garantías, el comprador no debe confiar en ellas y no forman parte del contrato para la venta ni de esta garantía limitada.

Excepto lo aquí establecido, Bell'O International Corporation no tendrá obligaciones ni será responsable ante el comprador o cualquier otra persona o entidad con respecto a algún inconveniente, pérdida o daño causados directa o indirectamente por el uso del producto, los que incluyen, entre otros, cualquier daño accidental o consecuente. Algunos estados no permiten limitaciones sobre el tiempo de duración de una garantía implícita ni la exclusión de limitación de daños accidentales o consecuentes, por lo tanto la limitación y exclusión mencionadas anteriormente pueden no tener validez para usted.

Esta garantía le proporciona derechos legales específicos. Usted también puede tener otros derechos, los cuales varían según el estado.

**BELL'O INTERNATIONAL CORPORATION, 711 Ginesi Drive, Morganville, NJ 07751-1235**  
**Phone: (732) 972-1333 Fax: (732) 536-6482 Web: www.bello.com E-mail: sales@bello.com**



## Гарантия

Ограниченная гарантия на один (1) год

За исключением стекла вся продукция корпорации Bell'O International имеет гарантию, предоставляемую первоначальному покупателю в момент покупки сроком на 1 (один) год с момента покупки. Гарантия на стекло предоставляется первоначальному покупателю в момент покупки сроком на тридцать (30) дней с момента покупки. Данная гарантия распространяется только на новую продукцию, купленную в запечатанной упаковке производителя. Гарантия действительна в Соединенных Штатах Америки и Канаде.

Для того чтобы вам могла быть предоставлена своевременная помощь, пожалуйста, тщательно осмотрите купленную мебель сразу после открытия упаковки для выявления отсутствующих или поврежденных деталей. Для получения замены или отсутствующей детали/деталей по данной гарантии зайдите на наш веб-сайт: [www.bello.com](http://www.bello.com) или позвоните в отдел обслуживания клиентов нашей компании по телефону: 1-888-235-7646. Пожалуйста, приготовьтесь назвать номер модели и номер/номера деталей. Вам также понадобится чек или другой документ, подтверждающий покупку. Деталь/детали для замены будут отправлены вам бесплатно. Все расходы по доставке берет на себя корпорация Bell'O International.

Мы гарантируем вам, первоначальному покупателю, что наша мебель и все ее детали и компоненты не содержат дефектов материала или качества изготовления. Под «дефектами» в данной гарантии понимаются любые недостатки, которые препятствуют использованию мебели или продукции.

Наша гарантия ограничивается исключительно заменой деталей и компонентов мебели. В течение одного (1) года со дня покупки корпорация Bell'O International заменит любую деталь из перечня деталей, вложенного в упаковку, в которой будет обнаружен дефект материала или качества изготовления.

Данная гарантия применима только при соблюдении условий нормальной эксплуатации. Наша мебельная продукция не предназначена для использования в уличных условиях. Гарантия не распространяется на: 1) дефекты, вызванные неправильной сборкой или разборкой; 2) дефекты, полученные во время доставки (иски о возмещении ущерба, нанесенного во время транспортировки, вам необходимо сразу же предъявлять транспортной компании); 3) дефекты, возникшие после покупки продукции в результате модификации, умышленного повреждения, аварии, неправильного использования, небрежности или воздействия погодных условий; 4) косметические повреждения и 5) затраты на рабочую силу или сборку.

Не существует никаких гарантий, явных или подразумеваемых, включая, без ограничения, товарной пригодности или соответствия конкретному практическому применению, за исключением (I) случаев, указанных в настоящем документе, и (II) случаев, предусмотренных применимыми законами в штате, законодательством которого регулируется настоящая гарантия (в данном случае законами штата Нью-Джерси при отсутствии превалирующего закона, устанавливающего законы другого штата в качестве регулирующего закона вместо них). Все гарантии, к чему бы они ни относились, ограничиваются сроком, указанным выше, если иное не предусмотрено действующим законодательством.

Устные или иные письменные заявления сотрудников или представителей производителя не устанавливают гарантий и не должны служить основанием для покупателя полагаться на них, и не являются частью договора купли-продажи или этой ограниченной гарантии.

За исключением случаев, предусмотренных в настоящем документе, корпорация Bell'O International не несет никакой ответственности или обязательств перед покупателем или любым другим физическим или юридическим лицом в отношении какого-либо платежного обязательства, убытков или ущерба, причиненных прямо или косвенно в результате использования продукции, включая, без ограничения, любые побочные или косвенные убытки. В некоторых штатах не допускается ограничение срока действия подразумеваемой гарантии или исключают ограничение ответственности за побочные или косвенные убытки, поэтому указанные выше ограничения и исключения могут не относиться к вам.

Данная гарантия дает вам определенные юридические права. Вы также можете иметь другие права, которые различаются в разных штатах.

**КОРПОРАЦИЯ BELL'O INTERNATIONAL, 711 Ginesi Drive, Morganville, NJ 07751-1235**  
Телефон: (732) 972-1333 Факс: (732) 536-6482 Веб-сайт: [www.bello.com](http://www.bello.com) E-mail: [sales@bello.com](mailto:sales@bello.com)