

Сервисное руководство

ZENSOR 5 AX



РЕВ. С
8 марта 2016



IN ADMIRATION OF MUSIC

Содержание

Модификации.	3
Диаграмма кроссовера.	4
Значения компонентов кроссовера.	5
Расположение компонентов кроссовера.	6
Кабели кроссовера.	7
Установка компонентов усилителя.	8
Активная АС в разобранном виде.	9
Спецификация деталей активной АС	10
Лейблы, спецификация.	10
Усилитель версии А, идентификация.	11
Усилитель версии В, идентификация.	12
Пассивная АС в разобранном виде.	13
Спецификация деталей пассивной АС.	14
Удаление модуля усилителя мощности.	15
Замена ИК-приемника.	16
Замена предохранителя.	17
Упаковка.	18
Аксессуары.	19

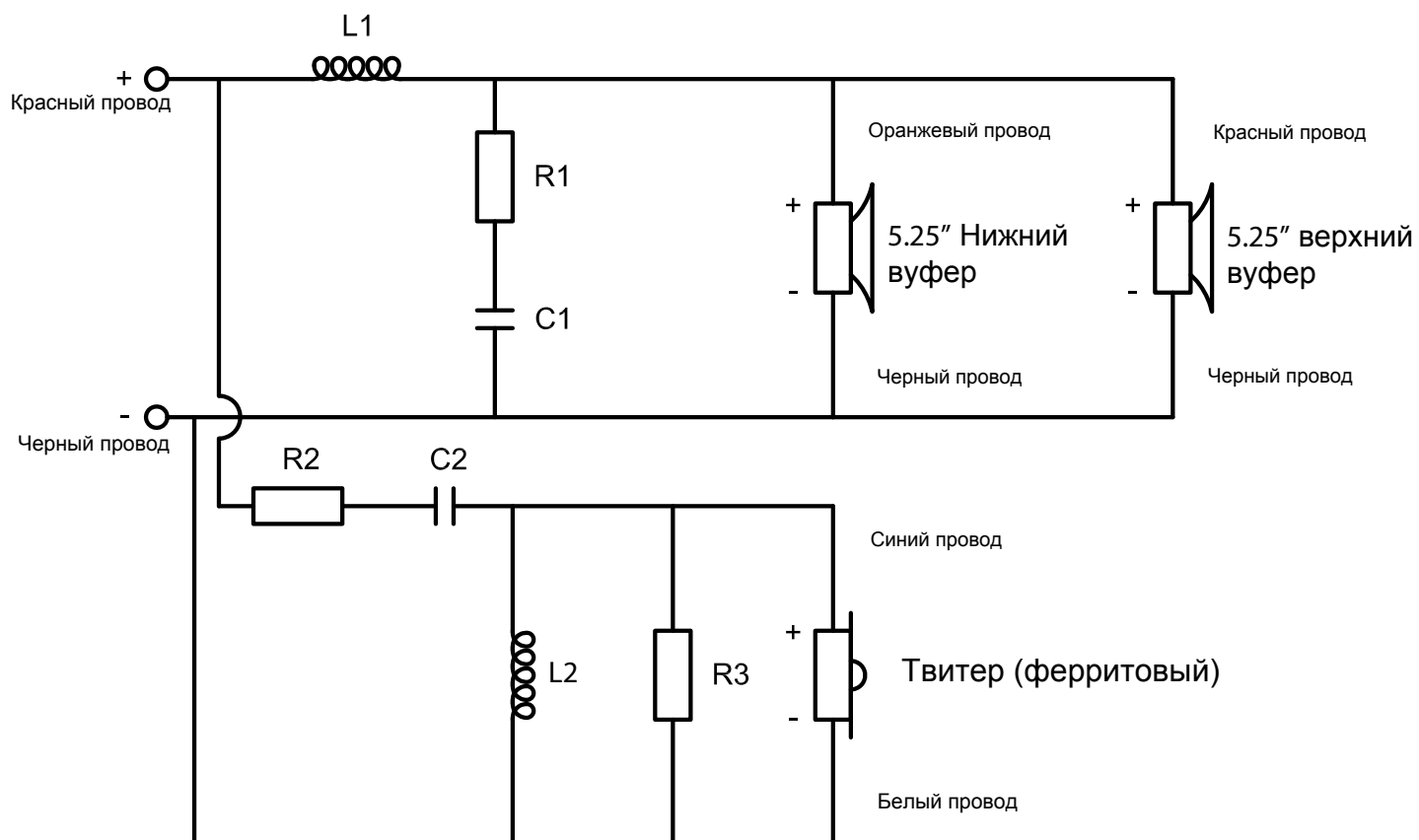
Модификация.

Данное руководство относится к продукции со следующими артикулами:

263350	DALI ZENSOR 5 AX WHITE (белый)
263353	DALI ZENSOR 5 AX BLACK ASH (черный)
263354	DALI ZENSOR 5 AX LIGHT WALNUT (светлый орех)

Дата	Рев.	Модификация	Изм. номер	Страницы	Подп.	Утв.
26 авг. 2015	A	Выпуск для массового производства	-	все	RT	JKO LFJ
20 ноя. 2015	B	Добавлена версия B усилителя	733	10/13	RT	JKO
8 марта 2016	C	Added zip-bag for IR-eye.	755	10/11	RT	MBR

Диаграмма кроссовера



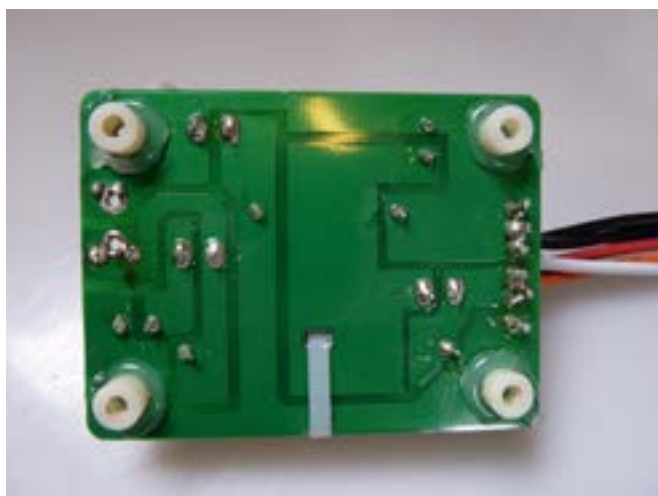
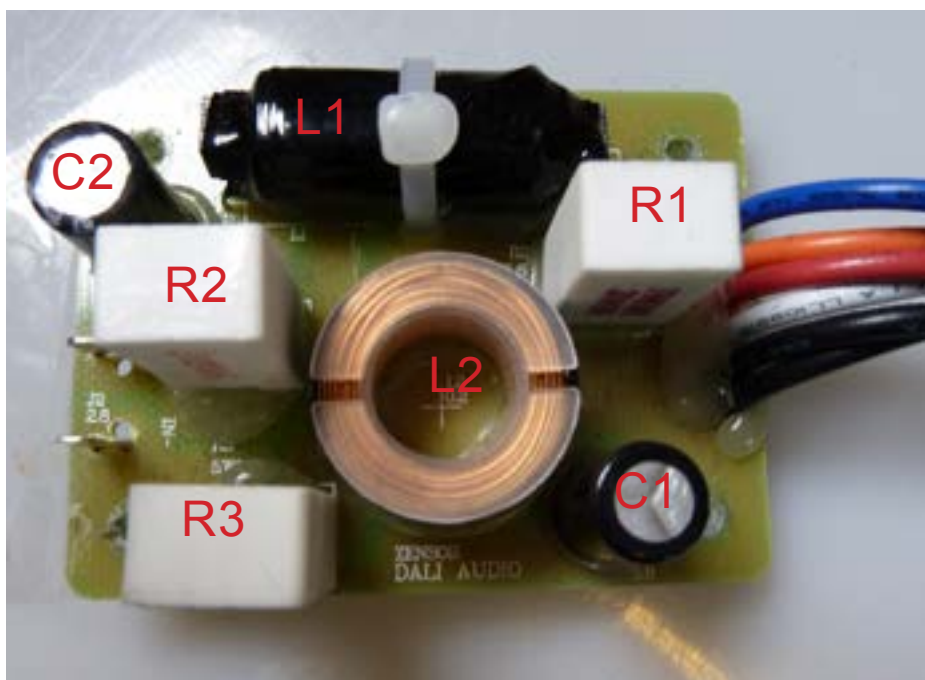
Значения компонентов кроссовера

Компонент	Значение	Погрешность +/-	Характеристики	DALI номер
L1	0,80 мГн	10%	Ø провода: 0,7мм	-
			Ламинированный стальной сердечник	-
L2	0,20 мГн	10%	Ø провода: 0,6мм	-
C1	5,6 мкФ	10%	100V S05R	-
C2	5,6 мкФ	10%	100V S05R	-
R1	5,6 Ом	10%	5Вт	-
R2	1,8 Ом	10%	5Вт	-
R3	33 Ом	10%	5Вт	-

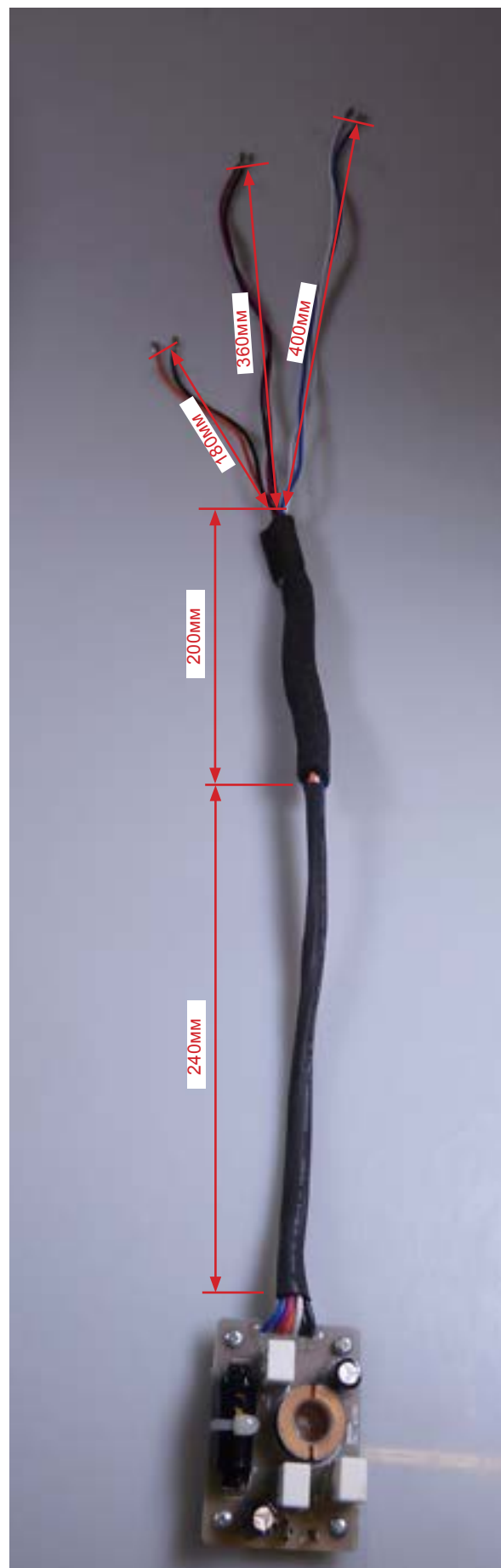
Кабели					Клеммы
Кабель	Размер	Цвет	Длина	DALI номер	Клемма
Купол	AWG18	Синий	88 см	-	Широкая 650110-0-0 Маленькая 650100-1-0
		Белый	88 см	-	
Нижний бас	AWG18	Оранжевый	66 см	-	Широкая 650110-0-0 Маленькая 650100-1-0
		Черный	66 см	-	
Верхний бас	AWG18	Красный	84 см	-	Широкая 650110-0-0 Маленькая 650100-1-0
		Черный	84 см	-	

Термоусадка и подвес				
Кабель	Цвет кабеля	Размеры	Длина термоусадки	Характеристики
Купол Верхний бас Нижний бас	Синий/Белый Красный/Черный Оранжевый/Черный	Ø15 мм	24 см	Черная труба 125°
Купол Верхний бас Нижний бас	Синий/Белый Красный/Черный Оранжевый/Черный	4x20см	-	Черный

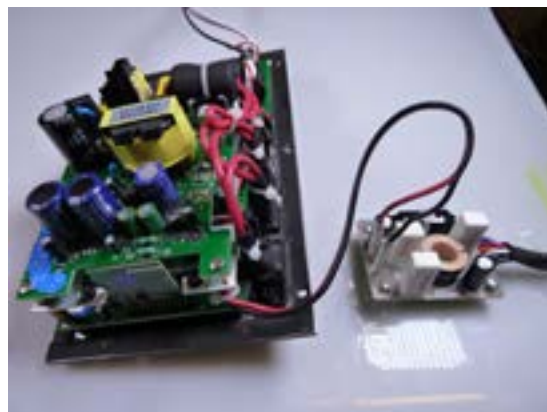
Расположение компонентов кроссовера



Кабели кроссовера



Установка компонентов усилителя

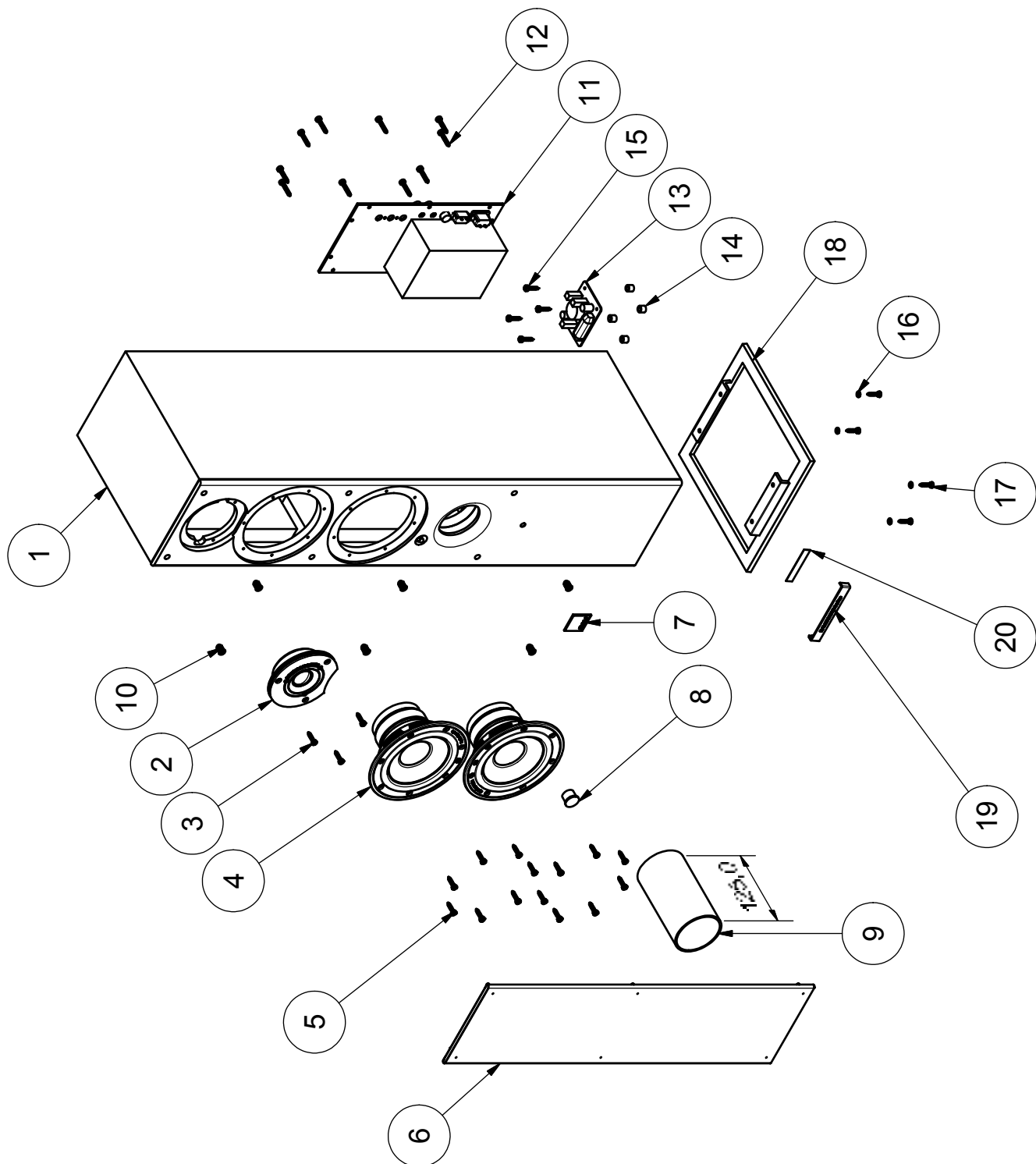


Кабель к кроссоверу



Кабель к ИК-приемнику

Кабели					Клеммы
Кабель	Размер	Цвет	Длина	DALI номер	Клемма
Усилитель	AWG18	Красный Черный	25 см	-	Широкая 650110-0-0 Маленькая 650100-1-0
			25 см	-	
ИК-приемник	Плоский Круглый	Белый/Красный Черный	52 см	-	-
			52 см	-	-

Активная АС в разобранном виде

Спецификация деталей активной АС

Номер	Кол-во	Деталь		DALI артикул
1	1	КОРПУС ZENSOR 5 AX	Белый Черный Светлый орех	-
2	1	ТВИТЕР ZENSOR 1, 1AX, 5, 5AX		300318-0-0
3	3	ВИНТ		-
4	2	НЧ-ДИНАМИК ZENSOR 5, 5AX 5.25"		350291-0-0
5	14	ВИНТ ZENSOR		-
6	1	ПЕРЕДНИЙ ГРИЛЬ ZENSOR 5 И 5 AX В СБОРЕ		V701650-00
7	1	ЛОГОТИП 30*30 ZENSOR		-
8	1	ИК-ПРИЕМНИК С ЛИНЗОЙ, ВЕРСИЯ А		см. следующую страницу
		ИК-ПРИЕМНИК С ЛИНЗОЙ И РУКАВОМ, ВЕРСИЯ В		
9	1	ПОРТ ФАЗОИНВЕРТОРА ZENSOR 5 И 5 AX		-
10	6	ВТУЛКА (900120)		-
11	1	УСИЛИТЕЛЬ ZENSOR 5 AX Версия А		см. следующую страницу
		УСИЛИТЕЛЬ ZENSOR 5 AX Версия В		
12	10	ВИНТЫ ДЛЯ УСИЛИТЕЛЯ		-
13	1	КРОССОВЕРЫ ZENSOR 5 AX		V600031-00
14	4	ПРОКЛАДКА Ø7xØ5x3мм		-
15	5	ВИНТ 3X16мм		-
16	4	ПРУЖИННАЯ ШАЙБА М5 ДЛЯ ZENSOR		-
17	4	ВИНТ 4,5 X 25, ЧЕРНЫЙ		-
18	1	ПОДСТАВКА ZENSOR 5, 5AX		950301-0-0
19	1	НАКЛАДКА ДЛЯ ПОДСТАВКИ ZENSOR 5 И 5 AX		-
20	1	ДВУСТОРОННИЙ СКОТЧ 3М		-

Версия А

Номер изделия	Артикул	Цвет	Первые цифры сер.номера	Последние цифры сер.ном
400225-0-0	263050	Белый	4140000	XXXX
400225-3-0	263053	Черный	4146000	XXXX
400225-4-0	263054	Светлый орех	4156000	XXXX

Версия В

Номер изделия	Артикул	Цвет	Первые цифры сер.номера	Последние цифры сер.ном
400225-0-0	263050	Белый	XXXX	4145999
400225-3-0	263053	Черный	XXXX	4155999
400225-4-0	263054	Светлый орех	XXXX	4159999

Лейблы, спецификация.

Номер	Кол-во	Деталь	DALI артикул
1	1	ЛЕЙБЛ ПРАВОЙ АС (R) ZENSOR 5 AX	-
2	1	ЛЕЙБЛ ЛЕВОЙ АС (L) ZENSOR 5 AX	-

Усилитель версии А, идентификация.

При использовании версии А не меняйте ИК-приемник на серый.
При использовании версии В измените ИК-приемник на серый.



Danish Audiophile Loudspeaker Industries
Designed and engineered in Denmark by DALI AS

Версия А:

Версия А усилителя не содержит информации и предупреждений на задней панели усилителя.
Фиолетовая пластиковая защитная крышка светодиода имеет угловатые формы.



Фиолетовая
крышка



Верх



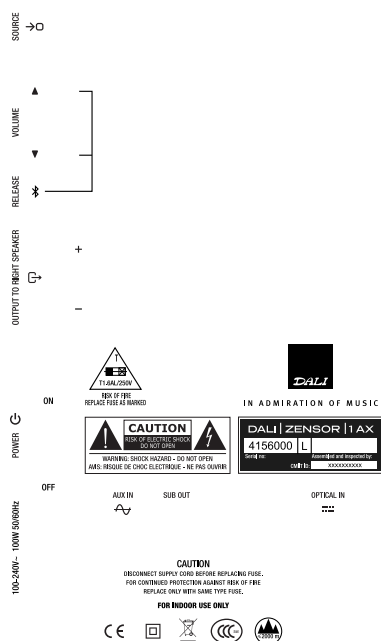
Верх



3



Верх



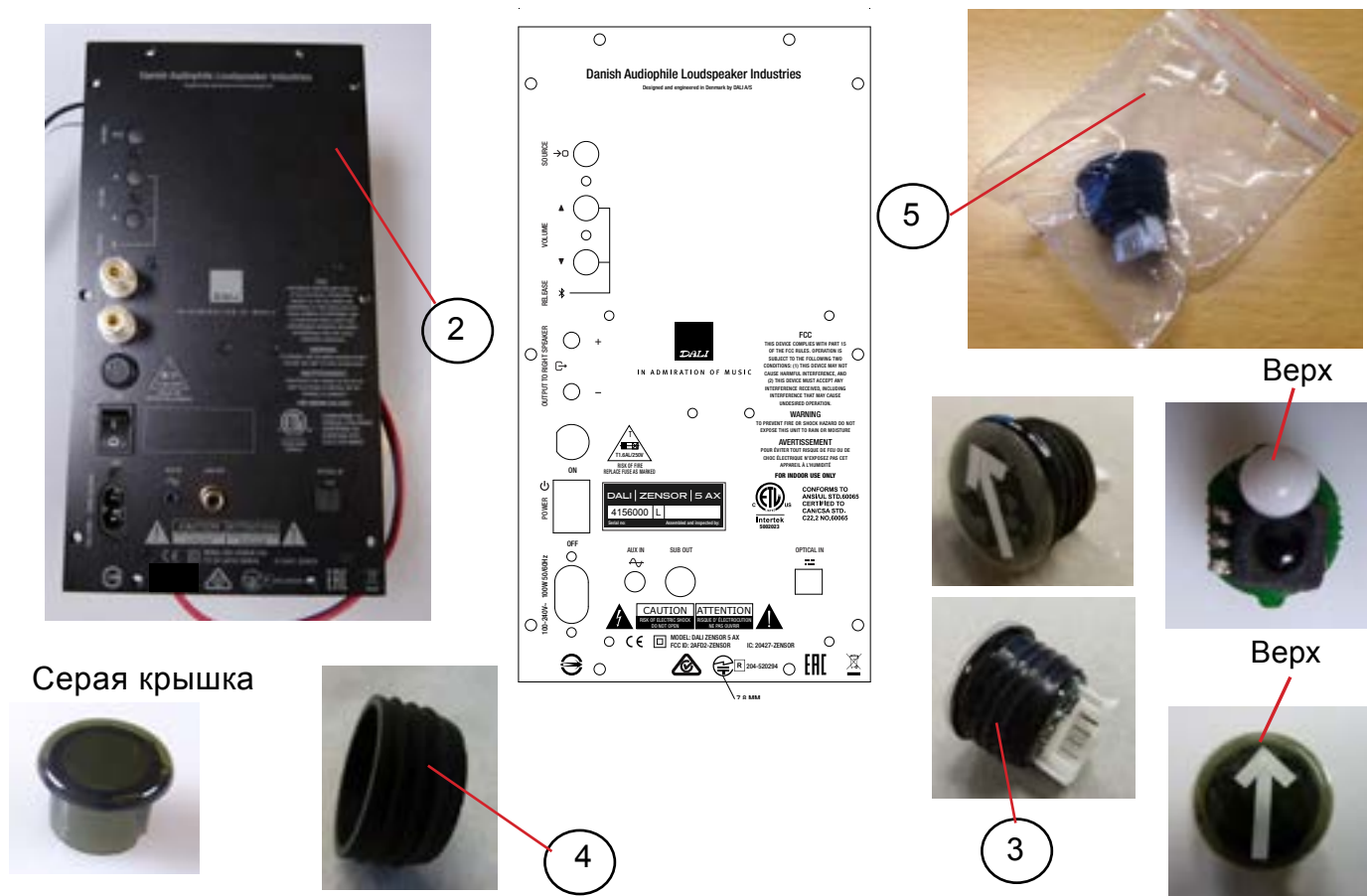
4



Номер	Деталь	DALI артикул
1	Усилитель ZENSOR 1 AX с ИК-приемником версии А	360144-0-2
2	Усилитель ZENSOR 1 AX версии А	-
3	ИК-приемник с линзой в сборе, версия А	370035-0-0
4	Застегивающийся пакет	-

Усилитель версии В, идентификация.

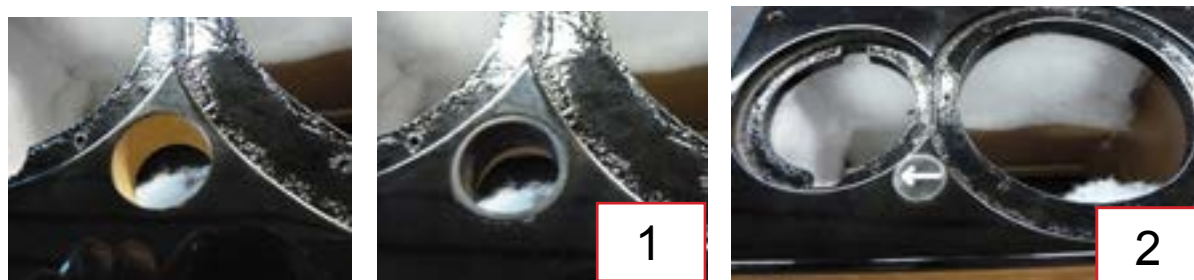
При использовании версии А не меняйте ИК-приемник на серый.
При использовании версии В измените ИК-приемник на серый.



Версия В:

Версия В усилителя содержит информацию и предупреждения на задней панели усилителя.

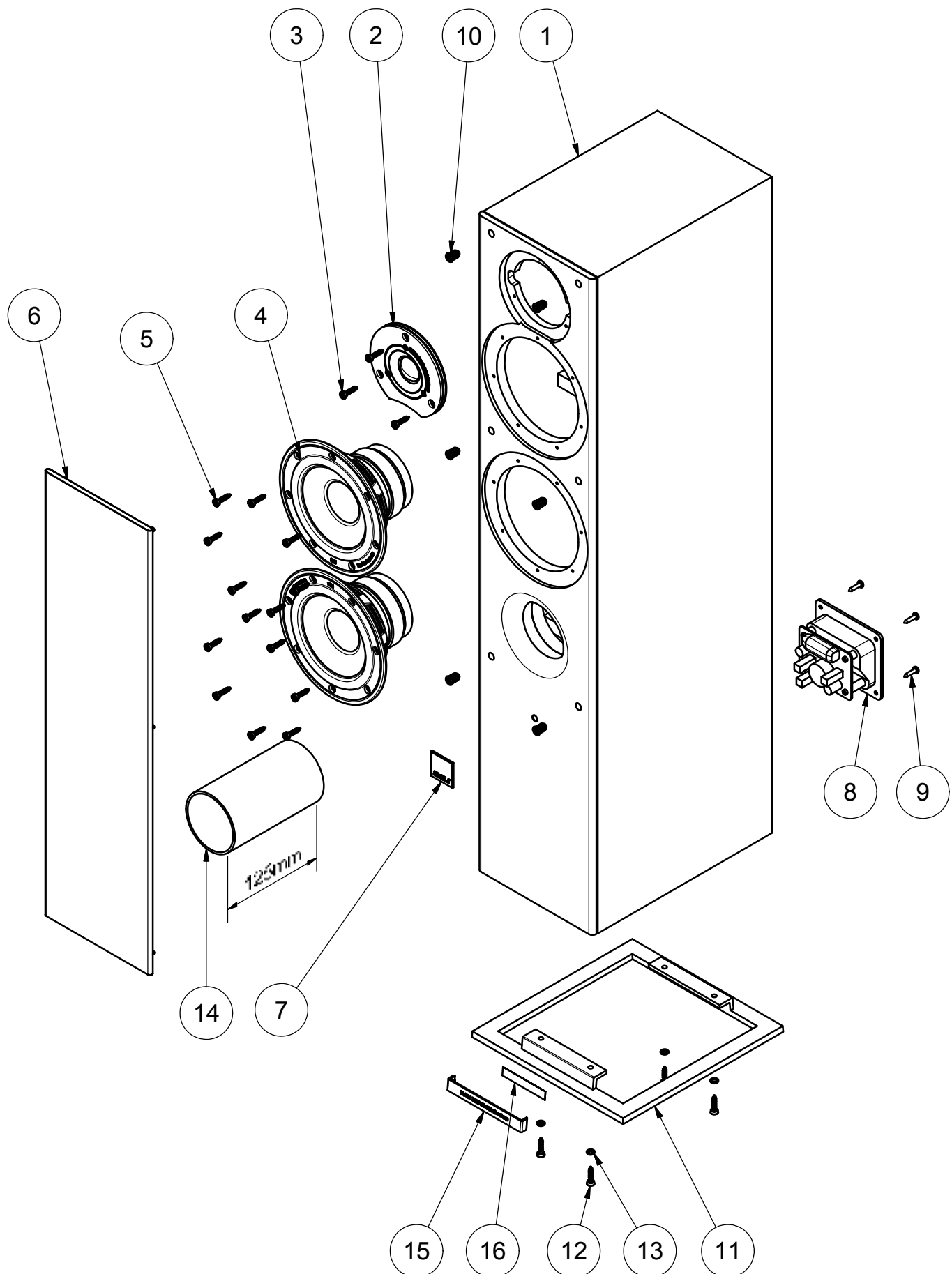
Серая пластиковая защитная крышка светодиода имеет округлые формы.



1. Установите рукав в отверстие, край рукава должен быть на одном уровне с корпусом.
2. Установите ИК-приемник в рукав индикаторной стрелкой вверх.

Номер	Деталь	DALI артикул
1	Усилитель ZENSOR 1 AX с ИК-приемником версии В	360144-0-3
2	Усилитель ZENSOR 1 AX версии В	-
3	ИК-приемник с линзой в сборе и рукавом, версия В	370035-0-3
4	Рукав Ø16,8 x 10мм	-
5	Застегивающийся пакет	-

Пассивная АС в разобранном виде



Спецификация деталей пассивной АС.

Номер	Кол-во	Деталь		DALI артикул
1	1	КОРПУС ZENSOR 5	Белый Черный Светлый орех	-
2	1	ТВИТЕР ZENSOR 1 И 5		300318-0-0
3	3	ВИНТ		-
4	2	НЧ-ДИНАМИК 5.25" ZENSOR 5		350291-0-0
5	17	ВИНТ ZENSOR		-
6	1	ПЕРЕДНИЙ ГРИЛЬ ZENSOR 5 В СБОРЕ		V701650-00
7	1	ЛОГОТИП 30*30 ZENSOR		-
8	1	КРОССОВЕР ZENSOR 5		V600019-00
9	4	ВИНТЫ ДЛЯ КРЕПЛЕНИЯ КРОССОВЕРА		-
10	6	ВТУЛКА (900120)		-
11	1	ПОДСТАВКА ZENSOR 5		950301-0-0
12	4	ВИНТЫ 4,5 X 25, ЧЕРНЫЙ		-
13	4	ПРУЖИННАЯ ШАЙБА M5 ДЛЯ ZENSOR		-
14	1	ПОРТ ФАЗОИНВЕРТОРА ZENSOR 5 И 5 AX		-
15	1	НАКЛАДКА ДЛЯ ПОДСТАВКИ ZENSOR 5 И 5 AX		-
16	1	ДВУСТОРОННИЙ СКОТЧ		-

Удаление модуля усилителя



Удалите винты, обведенные красным.
Вытащите модуль усилителя влево, как показано на изображении.

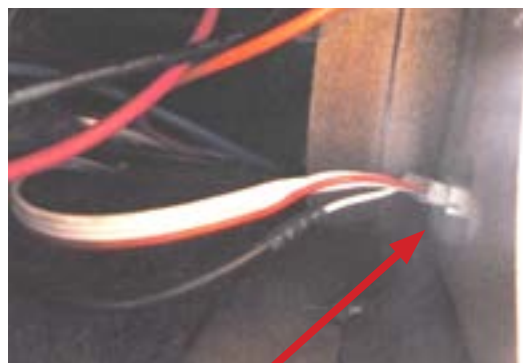


Отсоедините провод.

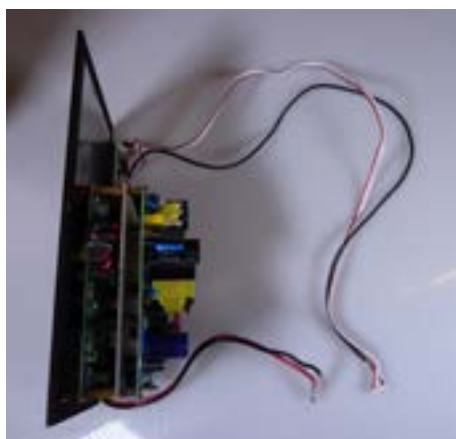


Отсоедините 2 провода усилителя на кроссовере.
Они закреплены очень крепко, так что будьте аккуратны.

Удалите усилитель



Снимите НЧ-динамик, отсоедините и удалите провод, идущий к ИК-приемнику.



Установите новый модуль. Аккуратно установите ИК-приемник на место.

Замена ИК-приемника



Выдавите ИК_приемник из гнезда с задней стороны. Установите новый приемник, включая резиновый рукав. Убедитесь, что приемник установлен верно. Светодиод должен находиться верху (см. изображение).

Замена предохранителя

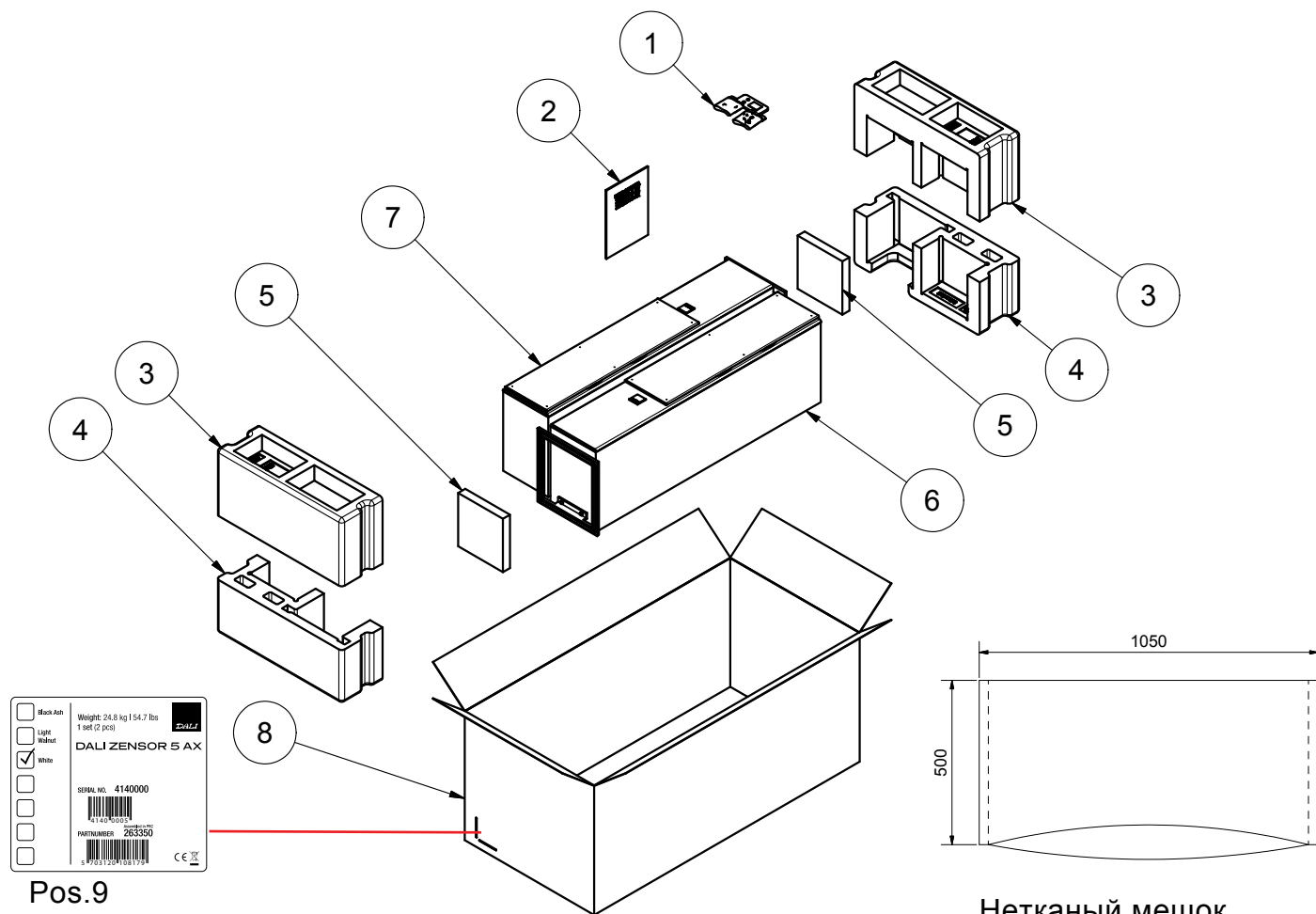


Удалите предохранитель, повернув крышку против часовой стрелки (см. изображение) при помощи отвертки с плоским шлицем.



Замените предохранитель на аналогичный (T1. 6AL/250V) и установите его в АС. Проверьте работу АС, включив ее и проверив, что светодиоды загорелись.

Упаковка



Pos.9

Нетканый мешок,
сшитый по краям.

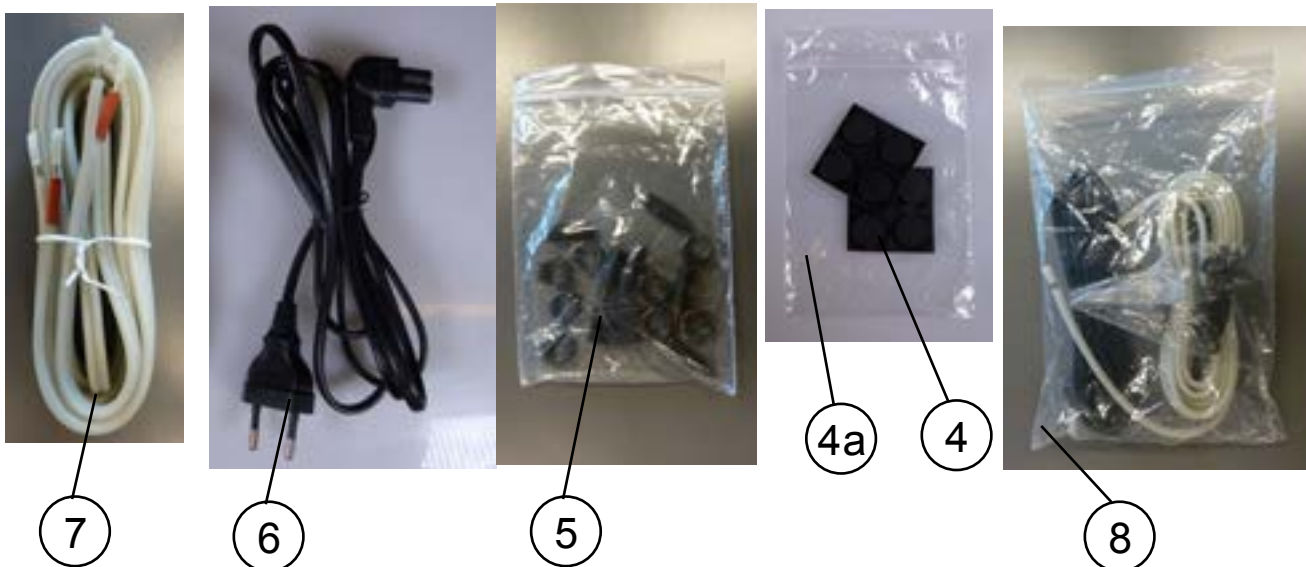
Внимание!

АС должны располагаться так, как указано на рисунке.

АС должны быть упакованы в нетканый мешок.

Номер	Кол-во	Описание	Артикул
1	1	АКСЕССУАРЫ (см. соответствующий раздел)	-
2	1	РУКОВОДСТВО ПОЛЬЗОВАТЕЛЯ ZENSOR AX	-
3	2	ЗАЩИТА ДЛЯ ВЕРХНЕЙ ЧАСТИ АС (1 набор)	890364-1-0
4	2	ЗАЩИТА ДЛЯ НИЖНЕЙ ЧАСТИ АС (1 набор)	890364-2-0
5	2	ПЛИТА ИЗ ПЕНОПЛАСТА 164X159X25мм	890360-2-2
6	1	ZENSOR 5 AX	-
7	1	ZENSOR 5 AX PASSIV	-
8	1	КОРОБКА ДЛЯ ZENSOR 5 AX	870081-0-0
9	2	ЛЕЙБЛ БУМАЖНЫЙ 85X70 ZENSOR 5 AX	-
-	2	НЕТКАНЫЙ МЕШОК 500X1050 ZENSOR 5 И 5 AX	880623-0-0
3,4,5,8	1	ЗАЩИТА АС ИЗ КАРТОНА ДЛЯ ZENSOR 5 AX	870081-1-0

Аксессуары



Номер	Кол-во	Описание	Артикул
1	1	РУКОВОДСТВО ПОЛЬЗОВАТЕЛЯ	951059-0-0
2	1	ПЛАСТИКОВЫЙ МЕШОК С ЗАСТЕЖКОЙ	-
3	1	ПУЛЬТ ДУ	370212-0-0
4	8	ЧЕРНЫЙ СИЛИКОНОВЫЙ БАМПЕР Ø12X3,6ММ	-
4a	1	ПЛАСТИКОВЫЙ МЕШОК	-
5	1	НАБОР ШИПОВ (упакован в мешок)	930339-0-0
6	4	КАБЕЛЬ ПИТАНИЯ 180 СМ	-
7	1	КАБЕЛЬ ZENSOR AX 4 М	-
8	1	ПЛАСТИКОВЫЙ МЕШОК	-