

Активная акустическая система Sonos PlayBar



AB-73

(РУКОВОДСТВО ПО ЭКСПЛУАТАЦИИ)

Вы приобрели активную акустическую систему Sonos PlayBar производства компании "Сонос Европа БВ", Нидерланды ("Sonos Europe BV, Netherlands). Модель Sonos PlayBar является комбинированным устройством, сочетающим в себе функции сетевого беспроводного устройства, усилителя и акустической системы, и предназначена для прослушивания звукового сопровождения телевизоров, сетевого радиовещания и музыкальных записей в домашних условиях. Это изделие широко известно в кругах истинных ценителей высококлассного звука. Его качество и безопасность подтверждены множеством тестов, проведенных как зарубежными, так и российскими испытательными лабораториями.

Изготовитель в течение 3 лет (срок службы) после выпуска данного изделия обеспечивает наличие комплектующих в целях возможности проведения ремонта и технического обслуживания, по истечении которого эксплуатация и техническое обслуживание продолжают в соответствии с действующими нормативными документами. Изделие остается безопасным для жизни, здоровья человека и окружающей среды в течение всего срока эксплуатации. Гарантийный срок - 1 год.

Информация о Российской сертификации

№ сертификата соответствия	Орган по сертификации	Нормативные документы	Наименование сертифицированной продукции	Срок действия сертификата
РОСС RU.0001.11AB 73	ООО «Нортекс» - Королев, МО	ГОСТ Р МЭК 60065-2009, ГОСТ 22505-97, ГОСТ Р 51515-99 ГОСТ Р 51318.14.1-2006 (разд. 4) ГОСТ Р 51317.3.2-2007 (разд. 6, 7)	Устройства радиоприемные	13.02.2013 – 12.02.2014

Основные технические характеристики

См. в конце инструкции

ВНИМАНИЕ: Если Вы приобрели аудиоаппаратуру надлежащего качества, то, по Российским законам, она не подлежит возврату или обмену на аналогичный товар других размера, формы и т.д.

Сонос Европа БВ",
Министер Хартценлаан 10А, 1217 LS, Хильверсум, Нидерланды

Sonos Europe BV,
Minister Hartsenlaan 10A, 1217 LS Hilversum, Netherlands

SONOS PLAYBAR

Многоканальная акустическая система в одном корпусе (саундбар)

PLAYBAR заполняет любую комнату эпическим, полностью театральным звуком Hi-Fi качества и без проводов передает поток всей музыки, что есть на земле, через один, удобный в использовании плеер (саундбар).

- **HI-FI ЗВУК SONOS ДЛЯ ВАШЕГО ТЕЛЕВИЗОРА.** Конструкция из девяти громкоговорителей внутри SONOS PLAYBAR заполняет любую комнату реалистичным звуком для телепередач, игр и кинофильмов.
- **УДОБНАЯ УСТАНОВКА.** PLAYBAR подключается к вашему телевизору при помощи одного оптического кабеля и воспроизводит все, что подсоединено к телевизору, включая телевизионные приставки и игровые приставки.
- **ГИБКАЯ КОНСТРУКЦИЯ.** PLAYBAR может стоять на тумбе вашего телевизора или стойке с аппаратурой. Если ваш телевизор висит на стене, PLAYBAR можно установить горизонтально над или под телевизором.
- **Универсальный звук.** PLAYBAR совместим с Dolby Digital и стерео, поэтому вы никогда не упустите момент действия.

Требуется всего несколько минут для подключения и запуска вашего PLAYBAR – см. страницу 2, чтобы приступить к эксплуатации. После установки, вы можете в любой момент добавлять новые компоненты Sonos.

Примечание: Один компонент Sonos должен быть подсоединен к вашему роутеру - широкополосному маршрутизатору. Если PLAYBAR находится далеко от маршрутизатора, вы можете подключить SONOS BRIDGE или любой плеер SONOS (приобретенный отдельно) к маршрутизатору вместо PLAYBAR.

Что находится в упаковке

- SONOS PLAYBAR
- Сетевой шнур
- Оптический аудио кабель TOSLINK длиной 1,5 м
- Кабель Ethernet
- Руководство по быстрому вводу в эксплуатацию
- Буклет с важной информацией об изделии

Страница 2

Что требуется для PLAYBAR

Требования к телевизору

PLAYBAR совместим с любым телевизором, который имеет оптический цифровой аудио выход.

Требования к домашней компьютерной сети

Ваша домашняя сеть должна удовлетворять следующим требованиям:

Примечание: Ваша домашняя сеть должна иметь высокоскоростное подключение к Интернет, поскольку система Sonos будет предоставлять вам интерактивные обновления программного обеспечения. Ваша система Sonos должна быть зарегистрирована для

приема этих обновлений, поэтому обязательно зарегистрироваться в процессе установки. Мы не делимся адресом вашей электронной почты с другими компаниями.

- Если ваш модем не содержит маршрутизатор, и вы хотите воспользоваться автоматическими интерактивными обновлениями Sonos, или потоковой музыкой от Интернет-служб, вы должны установить маршрутизатор в вашей домашней сети. Если у вас нет маршрутизатора, купите и установите его перед продолжением работ.
- Если вы собираетесь использовать приложение Sonos на смартфоне Android, iPhone, iPod Touch, iPad или другом планшетном компьютере, вам, возможно, потребуется беспроводной маршрутизатор в вашей домашней сети. Более подробную информацию вы можете найти на Интернет-странице <http://faq.sonos.com/apps>.
- Высокоскоростной DSL или кабельный модем, либо широкополосное оптоволоконное подключение для надлежащего воспроизведения музыкальных служб Интернет. (Если ваш поставщик услуг Интернет предлагает только спутниковый доступ, вы можете столкнуться с проблемами нестабильности скорости загрузки.)
- Подсоедините хотя бы один компонент Sonos к маршрутизатору в вашей домашней сети при помощи кабеля Ethernet и затем вы сможете добавлять другие компоненты Sonos беспроводным способом.
- Если вы обладаете личной музыкальной коллекцией на компьютере или сетевом хранилище, вам лучше подсоединить это устройство к вашему маршрутизатору при помощи кабеля Ethernet.

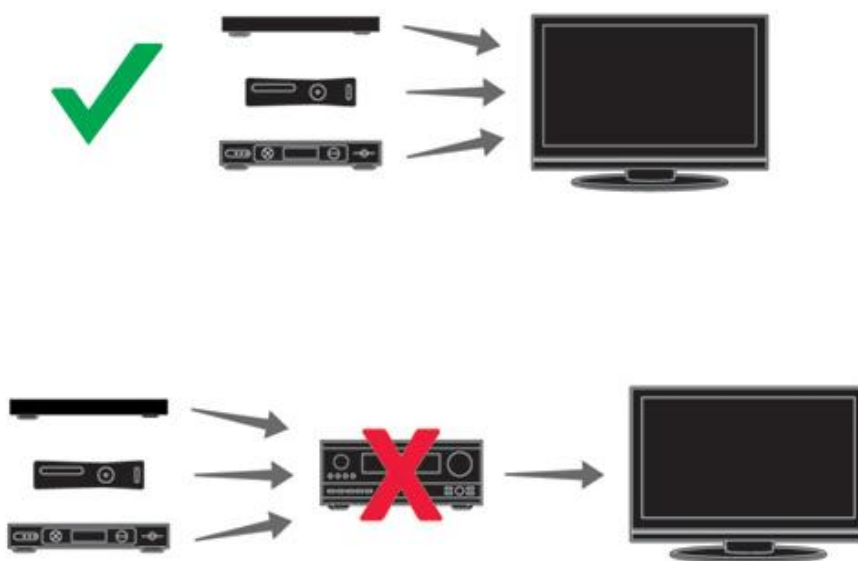
Примечание: Пожалуйста, посетите нашу Интернет-страницу <http://faq.sonos.com/specs>, чтобы получить новейшую информацию о требованиях к системе.

Страница 3

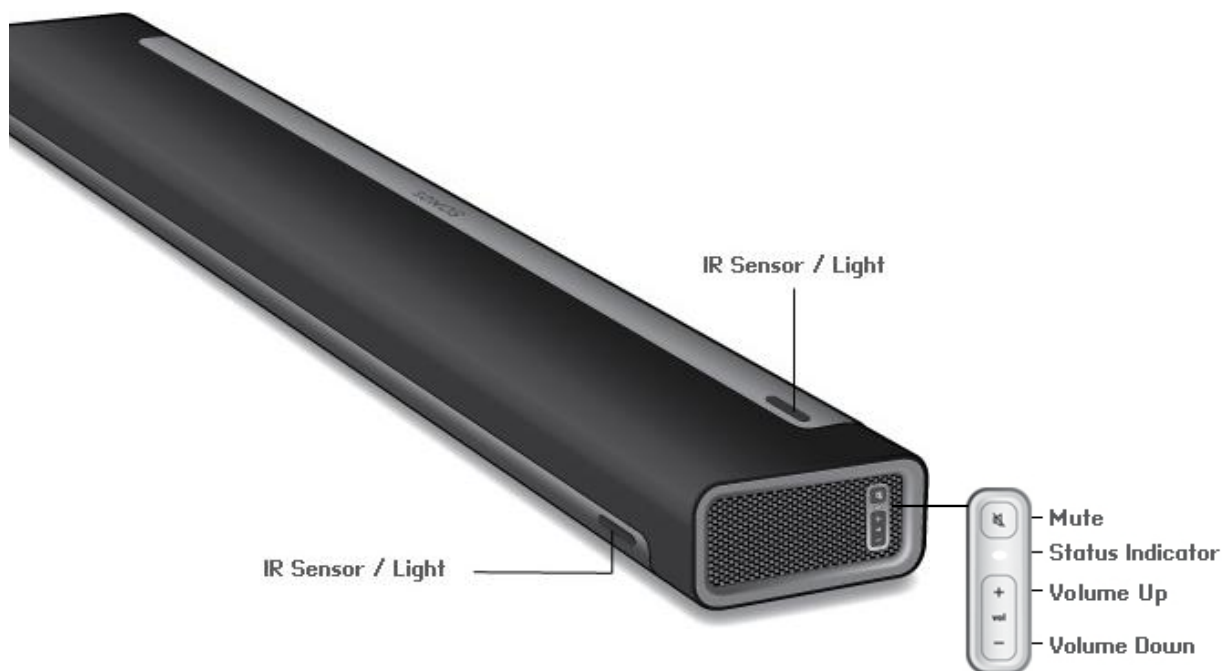
Первые шаги

Перед установкой SONOS PLAYBAR убедитесь, что все внешние компоненты, такие как ваша кабельная приставка, проигрыватель DVD и т.д. напрямую подсоединены к вашему телевизору.

Если у вас есть домашний театр или оборудование звукового окружения, отсоедините его от вашего телевизора.



Передняя панель PLAYBAR



ИК-датчки/индикатор
 Приглушение
 Индикатор состояния
 Увеличить громкость
 Уменьшить громкость

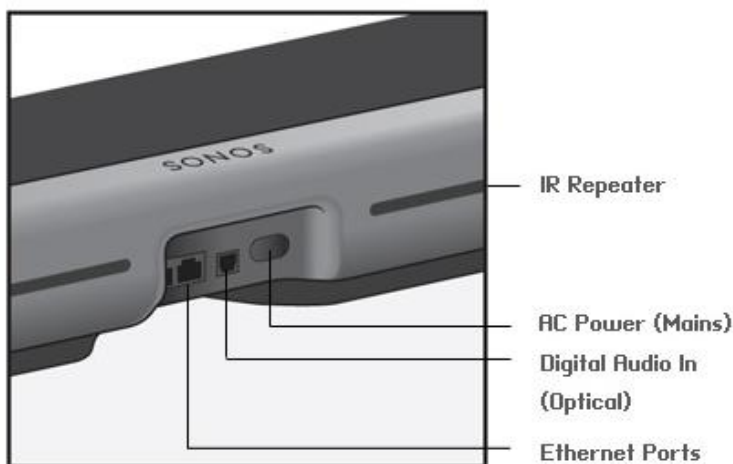
Приглушение	Нажмите кнопку Mute, чтобы включить или выключить звук компонента Sonos.
Световой индикатор состояния	Отображает состояние PLAYBAR. Когда PLAYBAR работает нормально, светодиод горит белым светом. При желании, вы можете отрегулировать эту настройку так, чтобы белый свет не горел. Подробную информацию см. в разделе «Состояние белого света» на странице 15. Полный список индикаций состояния находится в разделе «Пояснения светового индикатора» на странице 28.
Увеличить громкость (+) Уменьшить громкость (-)	Нажимайте эти кнопки для регулировки громкости вверх и вниз.
ИК (инфракрасные) датчики / световая сигнализация	ИК-датчик принимает сигналы, посылаемые пультом пульта (ДУ). Когда PLAYBAR принимает команду громкости или приглушения, световая индикация ИК-сигнала кратковременно загорается. При желании, вы можете отрегулировать эту настройку так, чтобы световая индикация отсутствовала. Подробную информацию см.

в разделе «Световая индикация ИК-сигнала» на странице 14.


Примечание: Ткань защитной решетки не снимается. Неумелое обращение с тканью может повредить ваш PLAYBAR.

Страницы 5-6

Задняя панель PLAYBAR



ИК-повторитель
 Питание переменного тока (сеть)
 Цифровой аудио вход (оптический)
 Порты Ethernet

Порты Ethernet (2)	Вы можете использовать кабель Ethernet для подсоединения PLAYBAR к вашей домашней компьютерной сети.
Цифровой аудио вход (оптический)	Используйте аудио оптический кабель (в комплекте) для подсоединения цифрового звукового входа SONOS PLAYBAR к оптическому цифровому выходу на вашем телевизоре. Постарайтесь не сгибать и не перекручивать кабель.
Вход питания переменного тока (сеть)	Используйте прилагаемый сетевой шнур для подсоединения к сетевой розетке питания. Обязательно используйте надлежащий сетевой адаптер для вашей страны. Вставьте сетевой шнур до конца в PLAYBAR, чтобы оказался заподлицо с поверхностью. 
ИК-повторитель	Позволяет передавать команды от вашего пульта ДУ на

	ваш телевизор, если PLAYBAR установлен перед телевизором. Эта настройка включена по умолчанию, но может быть выключена. Подробную информацию см. в разделе «ИК-повторитель» на странице 15.
--	---

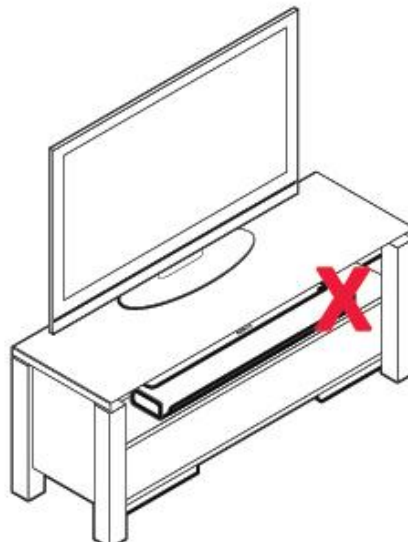
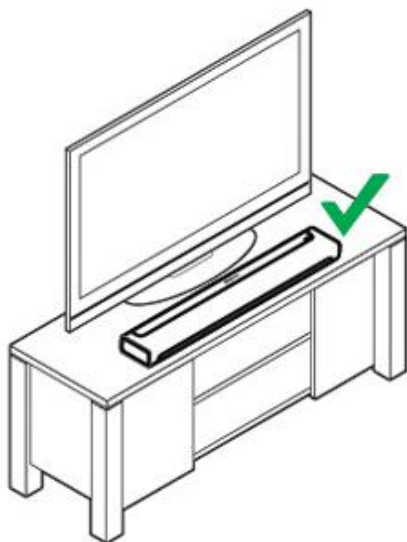
Страница 7

Выбор места для установки

Гибкая конструкция PLAYBAR обеспечивает несколько ориентаций. Вы можете установить его на стену выше или ниже вашего телевизора или установить его на крышку стола или тумбы. Для получения подробной информации см. рекомендации ниже.

Крышка стола (подставки)

- Положите PLAYBAR горизонтально и плоско на его опоры.
- Не устанавливайте вертикально или в вертикальном положении на боку.
- Для сохранения качества звучания, гарантируйте, чтобы панель разъемов смотрела прямо на телевизор – логотип SONOS должен быть ближе к вашему телевизору.
- Не существует ограничений на расположение телевизора и PLAYBAR, поскольку ИК-датчик телевизора не заблокирован. ИК-повторитель PLAYBAR рассчитан на минимальное расстояние 50 мм, но может работать и ближе.
- Не устанавливайте PLAYBAR на стеллаж или стенную полку. Оба конца PLAYBAR должны находиться на минимальном расстоянии 30 см от стены или другого препятствия.



Страница 8

Установка на стену

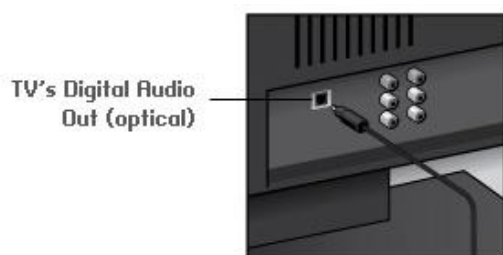
PLAYBAR может быть установлен выше или ниже вашего телевизора при помощи набора для монтажа на стену (приобретается отдельно). Пожалуйста, обратитесь на страницу 21 за подробными инструкциями по установке на стену.

Страница 9

Настройка PLAYBAR

PLAYBAR совместим с версиями программного обеспечения Sonos 4.0 и более поздними. Если вы добавляете PLAYBAR в существующую систему Sonos, обязательно проверьте обновления программного обеспечения перед добавлением PLAYBAR в вашу систему Sonos.

1. Осторожно распакуйте содержимое коробки.
2. Выберите местоположение для PLAYBAR. Обратитесь к разделу «Выбор местоположения» на странице 6 за помощью на данном этапе.
3. Удалите защитный колпачок с каждого конца оптического звукового кабеля.
4. Подсоедините оптический аудио кабель (в комплекте поставки) от цифрового аудио выхода (оптического) вашего телевизора к цифровому звуковому входу (оптическому), стараясь не перекручивать и не сгибать кабель.



IMPORTANT: Be sure to remove the protective caps from each end of the supplied optical audio cable before inserting.

Цифровой аудио выход (оптический) телевизора
Цифровой аудио вход (оптический) Playbar

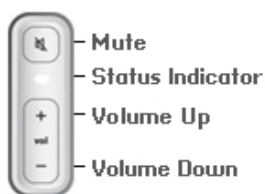
Важно: Обязательно удалите защитные колпачки с каждого конца поставляемого оптического аудио кабеля перед тем, как вставить в разъем.

5. Подсоедините сетевой адаптер к PLAYBAR и включите питание. Вставьте сетевой шнур до конца в PLAYBAR, чтобы он оказался заподлицо с поверхностью.



Страница 10

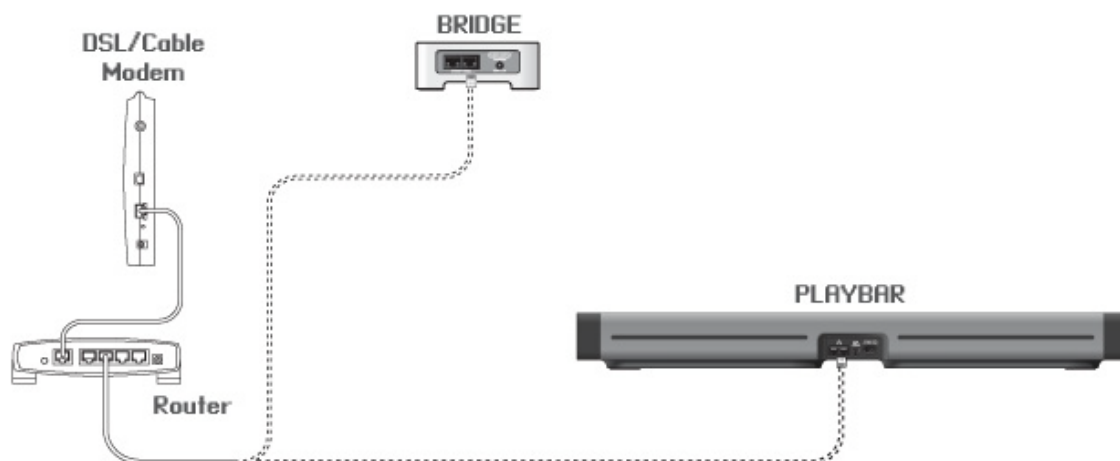
Световой индикатор состояния на правой панели прибора начинает вспыхивать белым светом.



Приглушение
Индикатор состояния
Увеличить громкость
Уменьшить громкость

6. Выберите один из следующих вариантов:

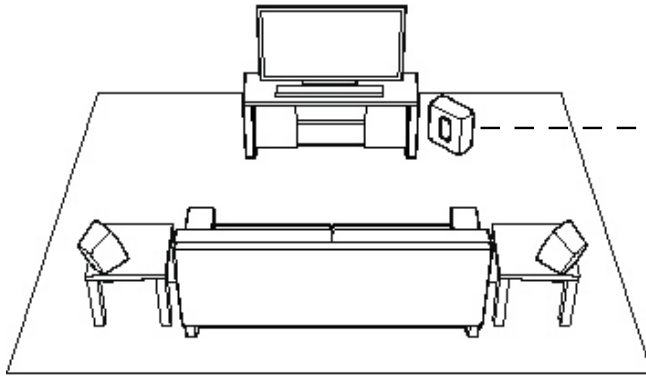
- Если вы устанавливаете новую систему Sonos, подключите один компонент Sonos к вашему маршрутизатору. Если PLAYBAR находится далеко от маршрутизатора, вы можете подключить SONOS BRIDGE или любой плеер SONOS (приобретенный отдельно) к маршрутизатору вместо PLAYBAR.
- Если у вас уже есть компонент Sonos, подсоединенный к вашему маршрутизатору, пропустите этот пункт и переходите к п.7.



Кабельный/DSL модем
мост
Маршрутизатор

7. PLAYBAR может быть сопряжен с сабвуфером и двумя активными акустическими системами PLAY:3 для создания домашнего театра с окружающим звуком (по заказу, приобретаются отдельно). Если вы приобрели любое из этих устройств, установите их в вашей комнате (см. ниже) и затем включите питание.

Вам будет предложено добавить эти компоненты к вашей системе Sonos после того, как добавлен PLAYBAR (см. пункт 8).



If you purchased a SONOS SUB, place the SUB wherever it best fits your room—standing up or lying flat. You can place it against the wall, behind, or next to any piece of furniture on any kind of floor surface.

If you purchased SONOS PLAY:3 surround speakers, place the speakers to the left and right of your main viewing position, level with or behind the main viewing position. They can be placed either horizontally or vertically, but make sure both speakers have the same orientation.

Если вы приобрели две системы SONOS PLAY:3 для роли AC окружающего звука, установите их слева и справа от вашего основного места для просмотра (дивана) на уровне ушей или позади этого дивана. Их можно установить горизонтально или вертикально, но обе системы SONOS PLAY:3 должны иметь одинаковую ориентацию.

Если вы приобрели сабвуфер SONOS SUB, установите его в любом месте, где он лучше всего соответствует вашей обстановке в комнате – вертикально или лежа горизонтально. Вы можете установить его напротив стены, за, под или рядом с любым предметом мебели и на поверхность пола любого типа.

8. Используя портативный контроллер Sonos (включая SONOS CONTROL, iPad, iPhone, iPod touch, смартфон или планшет Android, Kindle Fire), следуйте интерактивным запросам, чтобы настроить вашу систему Sonos.

Если у вас нет контроллера Sonos с установленным приложением, загрузите его из магазина приложений на вашем устройстве.

Примечание: Компания Sonos не рекомендует использование контроллера Sonos для MAC или персонального компьютера, чтобы настроить ваш PLAYBAR.

Если вы настраиваете новую систему Sonos, то по подсказкам добавляйте ваши компоненты Sonos в следующем порядке:

- Добавьте компонент Sonos, который подсоединен к вашему маршрутизатору.
- Добавьте PLAYBAR (если он не является компонентом, подсоединенным к вашему маршрутизатору).
- Добавьте другие приобретенные компоненты Sonos.

Если вы добавляете PLAYBAR к существующей системе Sonos:

- Сначала проверьте обновления программного обеспечения - PLAYBAR совместим с версиями программного обеспечения Sonos 4.0 и более поздними.
- Добавьте PLAYBAR к вашей системе Sonos, выбрав *Add a Sonos Component* в меню *Settings* на портативном контроллере.
- Добавьте другие приобретенные компоненты Sonos.

Возможно, вам предложат обновить прошивку ПО для нового компонента(ов) Sonos после того, как вы добавите его к вашей системе Sonos.

Если вам потребуется дополнительная помощь:

Страница 12

- Если вам нужна помощь в отключении громкоговорителей вашего телевизора, см. страницу 27 для получения более подробной информации.
- Если вам нужна помощь в конфигурировании пульта для работы с вашим PLAYBAR, см. страницу 10 для получения более подробной информации.
- Если при каждой подстройке громкости вверх и вниз на экране телевизора появляется сообщение, его можно отключить. Если вы используете проводной пульт, см. страницу 24. Если вы используете универсальный пульт ДУ, обратитесь на страницу 26 за дополнительной помощью.
- Если вы хотите воспроизвести музыку через PLAYBAR, см. страницу 20 для получения подробной информации.

Страница 13

Настройки PLAYBAR

Следуйте нижеприведенным пунктам, если вы хотите сделать изменения любых настроек PLAYBAR или способ работы PLAYBAR с вашим телевизором.

- Настройка пульта
- Коррекция
- Повторная калибровка звука
- Настройки диалога телевизора
- Выделение речи
- Звук ночью
- Автоматическое воспроизведение телевизора
- Световая индикация ИК-сигнала
- ИК-повторитель
- Белый световой индикатор
- Название комнаты
- Добавить сабвуфер / Удалить сабвуфер (если сабвуфер присутствует)
- Добавить / Удалить окружающие громкоговорители (если окружающие громкоговорители присутствуют)

Настройка пульта

В процессе настройки PLAYBAR, вы руководствовались процессом конфигурирования пульта. Если вы не конфигурировали пульт ДУ после этого, или хотите использовать другой пульт ДУ с вашим PLAYBAR, следуйте нижеперечисленным пунктам.

Если вы конфигурируете новый пульт ДУ из-за отвлекающего сообщения, которое появляется на телевизоре всякий раз при регулировке громкости, пожалуйста, обратитесь к разделу «Устранение раздражающих сообщений на вашем телевизоре при использовании пульта ДУ от кабельной, спутниковой или телевизионной приставки» на странице 24, или «Устранение раздражающих сообщений на вашем телевизоре при использовании универсального пульта ДУ» на странице 26.

Использование контроллера Sonos

1. Выберите *Room Settings* в меню *Settings*.
2. Выберите комнату, где находится PLAYBAR.
3. Выберите *TV Setup and Control* -> *Remote Control Setup*.
Если пульт ДУ уже сконфигурирован для использования с вашим PLAYBAR, вас спросят, хотите ли вы его заменить.
4. Возьмите пульт ДУ, который вы хотите начать использовать вместе с PLAYBAR.
5. Направьте пульт ДУ на PLAYBAR и нажмите кнопку Volume Up на пульте ДУ.

Если пульт ДУ опознан, кликните *Done*. Теперь вы можете использовать пульт ДУ для управления настройками громкости и приглушения на вашем PLAYBAR.

Страница 14

Если пульт ДУ не опознан, вам предложат сделать дополнительные нажатия кнопок, чтобы завершить процесс настройки.

Страница 15

Использование приложения Sonos контроллера для MAC или персонального компьютера

1. Выберите *Manage* -> *Settings* (ПК) или *Sonos* -> *Preferences* (Mac).
2. Выберите меню *Room Settings*, если оно еще не выделено слева.
3. Выберите комнату, где находится PLAYBAR, в *Room Settings*, чтобы появилось выпадающее меню.
4. Выберите закладку *TV Setup* (настройка телевизора).
5. Кликните *Remote Control Setup* (настройка пульта).
6. Возьмите пульт ДУ, который вы хотите начать использовать вместе с PLAYBAR, и затем кликните *Next*.
7. Направьте пульт ДУ на PLAYBAR и нажмите кнопку *Volume Up* на пульте ДУ.

- Если пульт ДУ опознан, кликните *Done*. Теперь вы можете использовать пульт ДУ для управления настройками громкости и приглушения на вашем PLAYBAR.
- Если пульт ДУ не опознан, вам предложат сделать дополнительные нажатия кнопок, чтобы завершить процесс настройки.

Если сообщение появляется на телевизоре всякий раз при регулировке громкости вверх и вниз, пожалуйста, обратитесь к разделу «Устранение раздражающих сообщений на вашем телевизоре при использовании пульта ДУ от кабельной, спутниковой или телевизионной приставки» на странице 24, или «Устранение раздражающих сообщений на вашем телевизоре при использовании универсального пульта ДУ» на странице 26.

Эквалаизация (коррекция АЧХ) (EQ)

В процессе настройки PLAYBAR вы руководствовались этапами калибровки звука. При желании, вы можете изменить настройки звука (тембр низких и высоких частот или тонкомпенсацию) для SONOS PLAYBAR. Настройка тембра *Bass* усиливает низкие частоты, настройка тембра *treble* усиливает высокие частоты, тогда как настройка тонкомпенсации *loudness* усиливает определенные частоты, включая бас, для улучшения звучания на низкой громкости.

Любые ручные изменения коррекции EQ, которые вы делаете, будут сброшены всякий раз, когда вы проходите через процесс повторной калибровки звука (подробную информацию см. на странице 12).

Использование пульта-контроллера Sonos

1. Выберите *Room Settings* в меню *Settings*.
2. Выберите комнату, которую вы хотите подстроить.
3. Выберите *Equalization* (коррекция).
4. Выберите один из следующих вариантов:
Проведите пальцем по движковым регуляторам низких или высоких частот, чтобы сделать регулировки.
Выберите *On* (вкл.) или *Off* (выкл.) для подстройки тонкомпенсации *Loudness*.

Использование приложения Sonos контроллера для MAC или персонального компьютера

1. Выберите *Manage* -> *Settings* (ПК) или *Sonos* -> *Preferences* (Mac).
2. Выберите меню *Room Settings*, если оно еще не выделено слева.

3. Выберите комнату, где установлен PLAYBAR, в меню *Room Settings* для появления списка и затем выберите закладку *EQ*.
4. Выберите один из следующих вариантов:

Страница 16

- Кликните и проведите пальцем по движковым регуляторам низких или высоких частот, чтобы сделать регулировки.
 - Кликните кнопку *Loudness*, чтобы включить или выключить настройку тонкомпенсации.
5. Закройте окно *Settings*, когда изменения завершены.



Повторная калибровка звука

Если у вас есть сабвуфер Sonos и/или окружающие громкоговорители Sonos, связанные с вашим PLAYBAR, вы, возможно, захотите сделать некоторые регулировки после первоначальной настройки. Вы, вероятно, захотите также перекалибровать звук, если перемещаете какие-либо компоненты Sonos в комнате.

Если вы сделали какие-либо регулировки в настройках коррекции EQ, они будут сброшены в процессе повторной калибровки.



Использование контроллера Sonos

1. Выберите *Room Settings* в меню *Settings*.
2. Выберите комнату, которая связана с компонентами звукового окружения. Она появляется как Room (+SUB) или Room (+LS+RS) или Room (+SUB+LS+RS) в меню *Room Settings*.
3. Выберите *Advanced Audio* -> *Recalibrate Audio*.
4. Следуйте запросам, чтобы оптимизировать параметры вашего звука.

- Если у вас имеется сабвуфер, связанный с вашим PLAYBAR, вам предложат выбрать между двумя испытательными звуковыми сигналами:
- Нажмите Play , чтобы сравнить громкость двух испытательных звуковых сигналов, A и B, и затем выбрать *No Difference* (нет разницы), *A is louder* (A громче) или *B is louder* (B громче). Если вы не слышите заметной разницы, выберите *No Difference*.
- Нажмите Play , чтобы прослушать испытательный аудио сигнал, и затем выберите предпочитаемый вами уровень.
- Если у вас имеются окружающие громкоговорители, связанные с вашим PLAYBAR, вас попросят ответить на некоторые вопросы в процессе конфигурирования комнаты.

Использование приложения Sonos контроллера для MAC или персонального компьютера

1. Выберите *Manage* -> *Settings* (ПК) или *Sonos* -> *Preferences* (Mac).
2. Выберите *Room Settings*.
3. Выберите комнату, которая связана с компонентами звукового окружения. Она появляется как Room (+SUB) или Room (+LS+RS) или Room (+SUB+LS+RS) в меню *Room Settings*.
4. Выберите закладку *Basic*, и затем выберите *Recalibrate Audio* (перекалибровать звук).
5. Следуйте запросам, чтобы оптимизировать параметры вашего звука.

- Если у вас имеется сабвуфер, связанный с вашим PLAYBAR, вам предложат выбрать между двумя испытательными звуковыми сигналами:
- Нажмите Play , чтобы сравнить громкость двух испытательных звуковых сигналов, A и B, и затем выбрать *No Difference* (нет разницы), *A is louder* (A громче) или *B is louder* (B громче). Если вы не слышите заметной разницы, выберите *No Difference*.
- Нажмите Play , чтобы прослушать испытательный аудио сигнал, и затем выберите предпочитаемый вами уровень.

- Если у вас имеются окружающие громкоговорители, связанные с вашим PLAYBAR, вас попросят ответить на некоторые вопросы в процессе конфигурирования комнаты.

Страница 17

Настройка воспроизведения диалогов на телевизоре

Использование пульта-контроллера Sonos

1. Выберите *Room Settings* в меню *Settings*.
2. Выберите комнату, где находится PLAYBAR.
3. Выберите *Advanced Audio* -> *TV Dialog Settings*.
4. *Audio Delay* (задержка звука, или синхронизация звука с изображением - Lip Sync) Проведите пальцем по движковому регулятору для увеличения или уменьшения задержки звука, если изображение и звук не синхронизированы.

Использование приложения Sonos контроллера для MAC или персонального компьютера

1. Выберите *Manage* -> *Settings* (ПК) или *Sonos* -> *Preferences* (Mac).
2. Выберите меню *Room Settings*, если оно еще не выделено слева.
3. Выберите комнату, где находится PLAYBAR, в *Room Settings*, чтобы появилось выпадающее меню.
4. Выберите закладку *TV Dialog*.
5. Проведите пальцем по движковому регулятору *Audio Delay* (Lip Sync) для увеличения или уменьшения задержки звука, если изображение и звук не синхронизированы.
6. Закройте окно *Settings*, когда изменения завершены.

Дополнительные опции регулировки звука телевизора



Speech Enhancement (выделение речи)

Настройка Speech Enhancement делает диалог более легким для восприятия. Коснитесь пиктограммы на вашем контроллере Sonos в экране *Playing*, чтобы включить или выключить эту настройку. (Если эта настройка не видима, убедитесь, что комната выбрана вместе с PLAYBAR.)



Night Sound (звук ночью)

Настройка Night Sound регулирует звук для ночного времени просмотра, чтобы вы могли снизить громкость, сохранив правильный баланс и диапазон во время прослушивания. При низкой громкости, тихие звуки подчеркиваются, а интенсивность громких звуков снижается. Коснитесь пиктограммы на вашем контроллере Sonos в экране *Playing*, чтобы включить или выключить эту настройку. (Если эта настройка не видима, убедитесь, что комната выбрана вместе с PLAYBAR.)

TV autoplay

Когда настройка TV Autoplay установлена в On (вкл.) звук телевизора автоматически воспроизводится через PLAYBAR, когда вы включаете ваш телевизор, – если музыка воспроизводится при включенном телевизоре, она немедленно останавливается, и PLAYBAR переключается на звук телевизора. Кроме того, если PLAYBAR находится в группе комнаты, когда включен телевизор, он автоматически выпадает из этой группы. Настройкой по умолчанию является On.

Использование контроллера Sonos

Страница 18

1. Выберите *Room Settings* в меню *Settings*.

2. Выберите комнату, где находится PLAYBAR.
3. Выберите *TV Setup and Control* -> *TV Autoplay*.
4. Выберите On (включено) или Off (выключено).

Использование контроллера Sonos для MAC или персонального компьютера

1. Выберите *Manage* -> *Settings* (ПК) или *Sonos* -> *Preferences* (Mac).
2. Выберите меню *Room Settings*, если оно еще не выделено слева.
3. Выберите комнату, где находится PLAYBAR, в *Room Settings*, чтобы появилось выпадающее меню.
4. Выберите закладку *TV Setup* (настройка телевизора).
5. Поставьте галочку в кнопке *TV Autoplay*, чтобы включить эту настройку, снимите галочку, чтобы ее выключить.
6. Закройте окно *Settings*, когда изменения завершены.

Ungroup on autoplay - удаление из группы автоматического воспроизведения

Как и в любых плеерах Sonos, вы можете группировать PLAYBAR с другими комнатами. Если стоит галочка *ungroup on autoplay*, любые комнаты Sonos, которые сгруппированы вместе с PLAYBAR при включенном телевизоре, будут автоматически выведены из группы. Настройкой по умолчанию является Yes (да).

Использование пульта-контроллера Sonos

1. Выберите *Room Settings* в меню *Settings*.
2. Выберите комнату, где находится PLAYBAR.
3. Выберите *TV Setup and Control* -> *Ungroup on Autoplay*.
4. Выберите Yes или No.

Использование приложения Sonos контроллера для MAC или персонального компьютера

1. Выберите *Manage* -> *Settings* (ПК) или *Sonos* -> *Preferences* (Mac).
2. Выберите меню *Room Settings*, если оно еще не выделено слева.
3. Выберите комнату, где находится PLAYBAR, в *Room Settings*, чтобы появилось выпадающее меню.
4. Выберите закладку *TV Setup* (настройка телевизора).
5. Поставьте галочку в кнопке *Ungroup on Autoplay*, чтобы включить эту настройку, снимите галочку, чтобы ее выключить.
6. Закройте окно *Settings*, когда изменения завершены.

Световая индикация ИК-сигнала

Когда принимается ИК-сигнал, на PLAYBAR отображается световая индикация. При желании, вы можете поменять эту настройку так, чтобы световая индикация ИК-сигнала никогда не отображалась. Настройкой по умолчанию является On.

Страница 19

Использование пульта-контроллера Sonos

1. Выберите *Room Settings* в меню *Settings*.
2. Выберите комнату, где находится PLAYBAR.
3. Выберите *TV Setup and Control* -> *IR Signal Light*.
4. Выберите On (включено) или Off (выключено).

Использование приложения Sonos контроллера для MAC или персонального компьютера

1. Выберите *Manage* -> *Settings* (ПК) или *Sonos* -> *Preferences* (Mac).
2. Выберите меню *Room Settings*, если оно еще не выделено слева.
3. Выберите комнату, где находится PLAYBAR, в *Room Settings*, чтобы появилось выпадающее меню.

4. Выберите закладку *TV Setup* (настройка телевизора).
5. Поставьте галочку в кнопке *IR Signal Light*, чтобы включить эту настройку, снимите галочку, чтобы ее выключить.
6. Закройте окно *Settings*, когда изменения завершены.

ИК-повторитель

Когда PLAYBAR установлен перед вашим телевизором на стойке, он может блокировать ИК-датчик на вашем телевизоре. Настройка *IR repeater* позволяет PLAYBAR повторять этот сигнал на ваш телевизор. Настройкой по умолчанию является *On*.

Использование пульта-контроллера Sonos

1. Выберите *Room Settings* в меню *Settings*.
2. Выберите комнату, где находится PLAYBAR.
3. Выберите *TV Setup and Control -> IR Repeater*.
4. Выберите *On* (включено) или *Off* (выключено).

Использование приложения Sonos контроллера для MAC или персонального компьютера

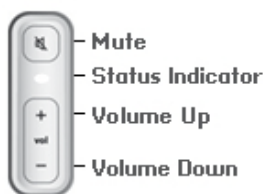
1. Выберите *Manage -> Settings* (ПК) или *Sonos -> Preferences* (Mac).
2. Выберите меню *Room Settings*, если оно еще не выделено слева.
3. Выберите комнату, где находится PLAYBAR, в *Room Settings*, чтобы появилось выпадающее меню.
4. Выберите закладку *TV Setup* (настройка телевизора).
5. Поставьте галочку в кнопке *IR Repeater*, чтобы включить эту настройку, снимите галочку, чтобы ее выключить.
6. Закройте окно *Settings*, когда изменения завершены.

Страница 20

Режим работы белой индикации

На боковой панели PLAYBAR отображается белая индикация, указывая, что прибор работает в нормальном режиме. При желании, вы можете отключить этот индикатор, чтобы подсветка не горела, когда PLAYBAR работает в нормальном режиме. Настройкой по умолчанию является *On*.

Если индикатор состояния начинает вспыхивать янтарным светом, см. дополнительную информацию в разделе «Пояснения светового индикатора» на странице 28.



Приглушение

Индикатор состояния

Увеличить громкость

Уменьшить громкость

Использование пульта-контроллера Sonos

1. Выберите *Room Settings* в меню *Settings*.
2. Выберите комнату, которую вы хотите изменить.
3. Выберите *White Status Light*.
4. Выберите *On* (включено) или *Off* (выключено).

Использование приложения Sonos контроллера для MAC или персонального компьютера

1. Выберите *Manage* -> *Settings* (ПК) или *Sonos* -> *Preferences* (Mac).
2. Выберите меню *Room Settings*, если оно еще не выделено слева.
3. Выберите комнату, которую хотите изменить в *Room Settings*, чтобы выпало меню.
4. В закладке *Basic*, кликните галочку в кнопке *White Status Light On*, чтобы включить подсветку, или снимите галочку, что ее выключить.

Изменение названий комнат

Использование пульта-контроллера Sonos

1. Выберите *Room Settings* в меню *Settings*.
2. Выберите комнату, которую вы хотите изменить.
3. Выберите *Room Name* (название комнаты).
4. Выберите новое название в списке и коснитесь ОК, либо выберите *Enter New* (ввести новое), чтобы впечатать уникальное название.

Использование приложения Sonos контроллера для MAC или персонального компьютера

1. Выберите *Manage* -> *Settings* (ПК) или *Sonos* -> *Preferences* (Mac).
2. Выберите меню *Room Settings*, если оно еще не выделено слева.
3. Выберите комнату, которую хотите изменить в *Room Settings*, чтобы выпал список.
4. Выберите новое название в списке *Room Name*.

Сабвуфер SONOS SUB

Добавление сабвуфера SONOS SUB

Вы можете сопрячь сабвуфер с PLAYBAR, чтобы расширить ваши кинематографические ощущения.

Использование пульта-контроллера Sonos

1. Выберите *Room Settings* в меню *Settings*.
2. Выберите комнату, где находится PLAYBAR.
3. Выберите *Add SUB*.
4. Следуйте запросам, чтобы добавить сабвуфер к вашей системе Sonos.

Использование приложения Sonos контроллера для MAC или персонального компьютера

1. Выберите *Manage* -> *Settings* (ПК) или *Sonos* -> *Preferences* (Mac).
2. Выберите меню *Room Settings*, если оно еще не выделено слева.
3. В закладке *Basic* выберите *Add SUB* (добавить сабвуфер).
4. Следуйте запросам, чтобы добавить сабвуфер к вашей системе Sonos.

Настройки сабвуфера

Следуйте нижеприведенным пунктам, если вы хотите сделать какие-либо изменения в настройках сабвуфера.

Использование пульта-контроллера Sonos

1. Выберите *Room Settings* в меню *Settings*.
2. Выберите комнату, где находятся PLAYBAR и сабвуфер SONOS SUB. Она появляется как Room (+SUB) в меню *Room Settings*.
3. Выберите *Advanced Audio* -> *SUB Settings*.

4. Выберите один из следующих пунктов:

- *Сабвуфер (SUB)*: Выберите On или Off, чтобы включить или выключить звук сабвуфера.
- *SUB Level Adjustment* (подстройка уровня сабвуфера): Проведите по движковому регулятору для увеличения или уменьшения громкости сабвуфера. (Вы можете использовать настройку, чтобы согласовать уровень сабвуфера с уровнем ваших основных громкоговорителей.)
- *Placement Adjustment* (фаза): Выберите On (включено) или Off (выключено).

Использование приложения Sonos контроллера для MAC или персонального компьютера

1. Выберите *Manage* -> *Settings* (ПК) или *Sonos* -> *Preferences* (Mac).
2. Выберите меню *Room Settings*, если оно еще не выделено слева.
3. Выберите комнату, где находятся PLAYBAR и сабвуфер, в *Room Settings*, чтобы появилось выпадающее меню. Оно появляется как Room (+SUB).
4. Выберите закладку *SUB*.
5. Выберите один из следующих пунктов:
 - *Сабвуфер (SUB)*: Отметьте галочкой, чтобы включить звук от сабвуфера; снимите галочку, чтобы выключить звук от сабвуфера.
 - *SUB Level Adjustment* (подстройка уровня сабвуфера): Кликните и проведите пальцем по движковому регулятору для увеличения или уменьшения громкости сабвуфера. (Вы можете использовать настройку, чтобы согласовать уровень сабвуфера с уровнем ваших основных громкоговорителей.)
 - *Placement Adjustment* (фаза): Поставьте галочку, чтобы включить; снимите галочку, чтобы выключить.

Удаление сабвуфера

Использование контроллера Sonos

1. Выберите *Room Settings* в меню *Settings*.
2. Выберите комнату, с которой связан сабвуфер. Она появляется как Room (+SUB) в меню *Room Settings*.

Страница 23

3. Выберите *Remove SUB* (удалить сабвуфер).
4. Выберите одну из следующих настроек:

- Если вы хотите связать сабвуфер с другим проигрывателем Sonos, выберите *Choose Room for SUB* и затем выберите другую комнату.
- Если вы не собираетесь использовать сабвуфер прямо сейчас, выберите *Don't use SUB* (не использовать сабвуфер). Он будет появляться в меню *Rooms* как SUB (unused), пока вы не выберите его и не свяжите с другим проигрывателем Sonos.

Страница 24

Использование приложения Sonos контроллера для MAC или персонального компьютера

1. Выберите *Manage* -> *Settings* (ПК) или *Sonos* -> *Preferences* (Mac).
2. Выберите меню *Room Settings*, если оно еще не выделено слева.
3. Выберите комнату, где находится PLAYBAR, в *Room Settings*, чтобы появился выпадающий список.
4. В закладке *Basic* кликните *Remove SUB* (удалить сабвуфер).

Громкоговорители окружающего звука

Добавление окружающих громкоговорителей

Вы можете легко добавить две системы SONOS PLAY:3 для работы в качестве левого и правого тыловых каналов в вашей системе окружающего звука Sonos. Следуйте нижеприведенным инструкциям, чтобы добавить тыловые громкоговорители – не создавайте группу комнаты или стереопару, поскольку они не обеспечат функциональность левого и правого каналов звукового окружения.

Использование контроллера Sonos

1. Выберите *Room Settings* в меню *Settings*.
2. Выберите комнату, где находится PLAYBAR.
3. Выберите *Add Surround Speakers*.
4. Следуйте запросам, чтобы добавить сначала левый и затем правый окружающий громкоговоритель.

Использование приложения Sonos контроллера для MAC или персонального компьютера

1. Выберите *Manage* -> *Settings* (ПК) или *Sonos* -> *Preferences* (Mac).
2. Выберите меню *Room Settings*, если оно еще не выделено слева.
3. В закладке *Basic* выберите *Add Surround Speakers*.
4. Следуйте запросам, чтобы добавить сначала левый и затем правый окружающий громкоговоритель.

Настройки звукового окружения

Настройка по умолчанию определяется процессом калибровки. Если вы хотите сделать изменение, вы можете следовать нижеприведенным этапам.

Использование контроллера Sonos

1. Выберите *Room Settings* в меню *Settings*.
2. Выберите комнату, где находятся PLAYBAR и окружающие громкоговорители. Она появляется как Room (+LS+RS) в меню *Room Settings*.
3. Выберите *Advanced Audio* -> *Surround Settings*.

Страница 25

4. Выберите один из следующих пунктов:
 - **SURROUNDS:** Выберите On или Off, чтобы включить или выключить звук тыловых громкоговорителей.
 - Передвигайте палец по движковому регулятору, чтобы увеличить или уменьшить громкость тыловых громкоговорителей.

Страница 26

Использование приложения Sonos контроллера для MAC или персонального компьютера

1. Выберите *Manage* -> *Settings* (ПК) или *Sonos* -> *Preferences* (Mac).
2. Выберите меню *Room Settings*, если оно еще не выделено слева.
3. Выберите комнату, где находятся PLAYBAR и окружающие громкоговорители, в *Room Settings*, чтобы появилось выпадающее меню.
4. Выберите закладку *Surrounds*.
5. Выберите один из следующих пунктов:
 - **SURROUNDS:** Отметьте, чтобы включить звук от тыловых громкоговорителей; снимите галочку, чтобы выключить звук от них.
 - Кликните и передвигайте палец по движковому регулятору, чтобы увеличить или уменьшить громкость тыловых громкоговорителей.
6. Закройте окно *Settings*, когда изменения завершены.

Удаление громкоговорителей окружающего звука

Использование контроллера Sonos

1. Выберите *Room Settings* в меню *Settings*.
2. Выберите комнату, с которой связаны окружающие громкоговорители. Название комнаты появляется как Room (+LS+RS) в меню *Room Settings*.
3. Выберите *Remove Surround Speakers*.
4. Выберите *Next*, чтобы удалить окружающие громкоговорители из вашей системы. Если это были вновь приобретенные PLAY:3, они появятся как Unused (неиспользуемые) в меню *Rooms* (комнаты). Если эти громкоговорители PLAY:3 существовали в вашем доме до этого, они возвратятся в свое предыдущее состояние.

Теперь вы можете переместить их в другую комнату, чтобы использовать отдельно. Если вы хотите добавить их обратно в качестве окружающих громкоговорителей, обратитесь за помощью в раздел "Добавление окружающих громкоговорителей" на странице 18.

Использование приложения Sonos контроллера для MAC или персонального компьютера

1. Выберите *Manage* -> *Settings* (ПК) или *Sonos* -> *Preferences* (Mac).
2. Выберите меню *Room Settings*, если оно еще не выделено слева.
3. Выберите комнату, где находится PLAYBAR, в *Room Settings*, чтобы появился выпадающий список. Название комнаты появляется как Room (+LS+RS).
4. В закладке *Basic* кликните *Remove Surround Speakers*. Если это были вновь приобретенные PLAY:3, они появятся как Unused (неиспользуемые) в окне *Rooms*. Если эти громкоговорители PLAY:3 существовали в вашем доме до этого, они возвратятся в свое предыдущее состояние.

Страница 27

Воспроизведение музыки

PLAYBAR работает как универсальный зональный плеер Sonos типа «все-в-одном», который позволяет вам воспроизводить всю потоковую музыку. Просто выберите комнату, где находится PLAYBAR, и выберите источник музыки в меню Music.

Radio (радио). Выберите из более чем 100000 Интернет-радиостанций и программ. Чтобы выбрать Интернет-радиостанцию, выберите Radio и затем станцию.

More Music (больше музыки). Выберите музыкальную службу.

Система Sonos совместима с несколькими музыкальными службами – посетите нашу Интернет-страницу по адресу www.sonos.com/music, чтобы посмотреть новейший список. (Некоторые музыкальные службы могут быть недоступными в вашей стране. Пожалуйста, проверьте отдельную Интернет-страницу музыкальной службы, чтобы получить подробную информацию.)

- Чтобы добавить музыкальную службу при помощи контроллера Sonos, коснитесь More Music в меню Music и выберите вашу музыкальную службу.
- Чтобы добавить музыкальную службу при помощи MAC или персонального компьютера, выберите *Service Settings* -> *Add* в меню *Manage* и выберите вашу музыкальную службу.

Как только ваше имя пользователя и пароль проверены музыкальной службой, она появляется в вашем меню Music для предоставления мгновенного доступа.

Если пробная музыкальная служба не видима, вы можете просто следовать запросам для ее активации. По завершении пробного периода, вам потребуется подписаться на музыкальную службу, чтобы сохранить воспроизведение музыки.

Music Library (библиотека музыки). Воспроизводите музыку с вашего компьютера или сетевого хранилища (NAS).

Если ваша музыка сохранена на компьютере, Sonos рекомендует вам использовать приложение Sonos Controller для MAC или персонального компьютера, чтобы добавлять вашу музыку, выбирая *Music Library Settings* в меню *Manage*.

Для получения более подробной информации, вы можете ознакомиться с руководством на ваш контроллер по адресу www.sonos.com/support.

Для получения полного списка вариантов музыки обратитесь к Интернет-странице www.sonos.com/music.

Страница 28

Примечание: Если настройка *TV Autoplay* установлена в On, PLAYBAR автоматически останавливает воспроизведение музыки и переключается на звук телевизора всякий раз как включают телевизор. Для получения более подробной информации, см. раздел «TV autoplay» на странице 13.

Страница 29

Установка на стену

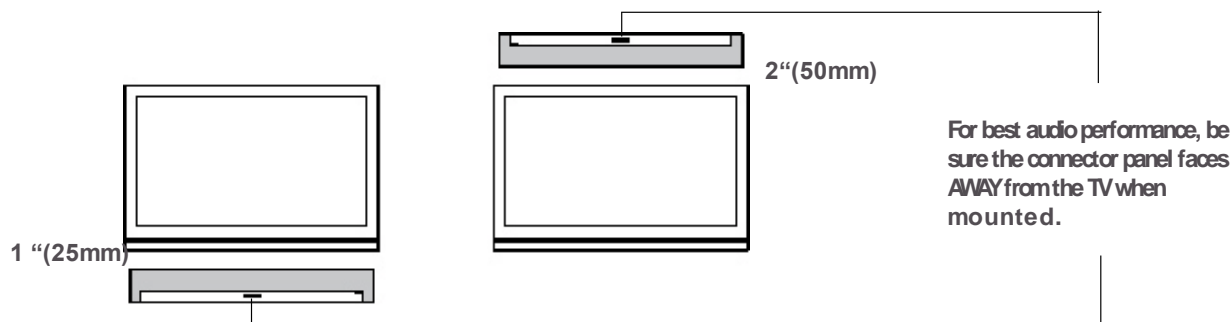
PLAYBAR можно установить на стену выше или ниже вашего настенного телевизора при помощи набора для монтажа PLAYBAR Wall Mount Kit. Для сохранения качества звучания, гарантируйте, чтобы панель разъемов при монтаже смотрела от телевизора – логотип SONOS должен быть дальше от вашего телевизора.

Примечание: Рекомендуется подсоединить кабель питания и звуковые кабели к PLAYBAR перед установкой на стену.

Что вам потребуется

- Набор для монтажа PLAYBAR Wall Mount Kit (продается отдельно)
- Изоляционная лента
- Шило или другой острый инструмент
- Отвертка с головкой Филипс (шестигранной)
- Сетевая дрель с установленной головкой Филипс

1. Закрепите шаблон PLAYBAR для монтажа на стену (в комплекте поставки набора) в желаемом положении на вашей стене. PLAYBAR можно установить выше или ниже вашего телевизора.



Для наилучшего качества звучания, панель разъемов при монтаже должна быть обращена в сторону от телевизора.

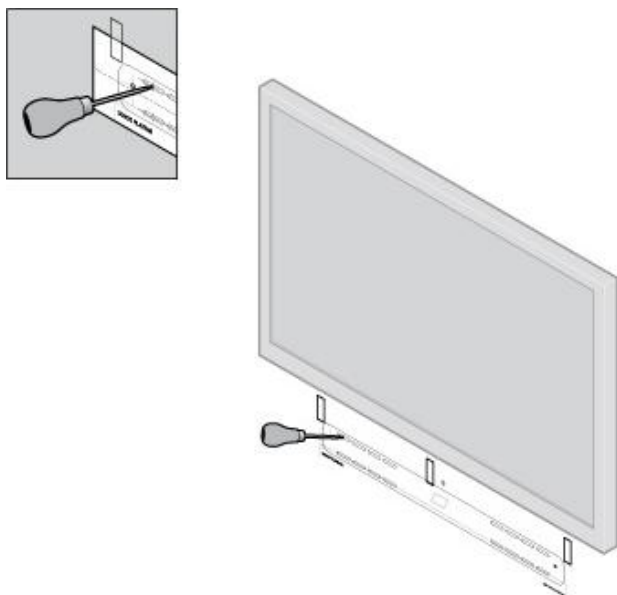
ВАЖНО: Для оптимального качества звучания, Sonos рекомендует:

При монтаже ниже телевизора, оставьте зазор 25 мм между PLAYBAR и телевизором.
При монтаже выше телевизора, оставьте зазор 50 мм между PLAYBAR и телевизором.

Страница 30

2. Используйте уровень (в комплекте поставки набора) для гарантии горизонтального выравнивания шаблона и затем клейкую ленту для закрепления шаблона на стене.

3. Используйте шило или другой острый предмет, чтобы наколоть четыре отверстия через отметки на шаблоне. (Если желательно дополнительное усиление, в набор для монтажа на стену включены два дополнительных винта и анкера.) Установка может быть разной, но отверстия должны находиться по углам, вдалеке от центра.



4. Снимите шаблон со стены.

5. Просверлите направляющие отверстия.

Поскольку анкера и винты предназначены для самозапуска, этот пункт является не обязательным. Однако предварительное сверление обеспечит более точную установку. Подробную информацию см. в таблице ниже.

Материал стены	Предварительное сверление	Использовать стенные анкера	Использовать винты
Деревянная обвязка	3 мм	нет	Да
Гипсокартон (без каркаса)	4,5 мм	Да	Да
Жесткая панель или двойная панель	4,5 мм	Да	Да
Штукатурка	6,5 мм	Да	Да
Бетон или кирпич	3 мм	Да	Да

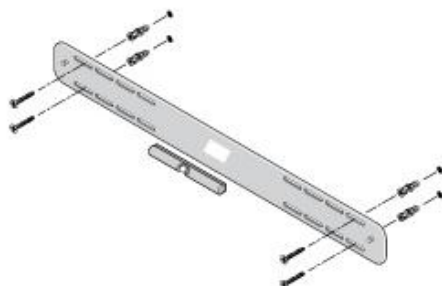
Страница 31

6. Вставьте и закрепите стенные анкера (поставляются в наборе).

Если вы сверлите массив дерева, не используйте стенные анкера.

Если вы сверлите гипсокартон, ввинтите в него стенные анкера при помощи отвертки с головкой Филипс заподлицо со стеной или немного глубже, не перетягивая.

Примечание: Анкеры могут быть установлены при помощи шуруповерта или обычной сетевой дрели с установленной битой Филипс. Если вы сверлите гипсокартон, его поверхность может слегка искривиться или вмяться после установки анкера. Это нормально.

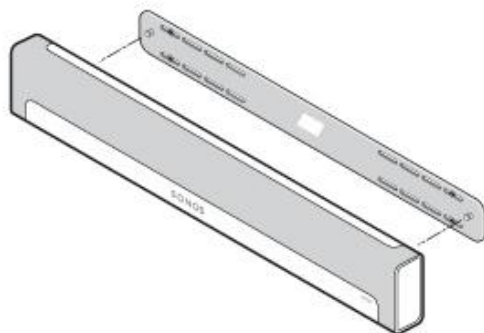
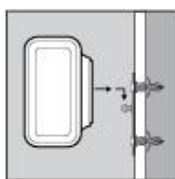


7. Закрепите кронштейн PLAYBAR на стене при помощи винтов, поставляемых в монтажном наборе. Используйте уровень для финальной проверки точности, и после этого затяните винты до конца.

Примечание: При использовании стеновых анкеров, продолжайте сверлить несколько секунд, даже после того, как показалось, что винт вошел до конца – анкер, вероятно, будет немного вращаться, когда он расширяется внутри стены.

Страница 32

8. Навесите PLAYBAR надежно на два (2) крючка кронштейна.



Страница 33

Обнаружение и устранение основных неисправностей

Предупреждение: При любых обстоятельствах, изделие не должен ремонтировать никто, кроме авторизованного центра обслуживания Sonos, т.к. это приведет к аннулированию гарантии. Пожалуйста, обратитесь в поддержку пользователей Sonos за более подробной информацией. Не открывайте изделие, поскольку существует риск удара электрическим током.

Ткань защитной решетки не снимается. Неумелое обращение с тканью может повредить ваш PLAYBAR.

Страница 34

При появлении проблемы, вы можете попытаться использовать советы по устранению неисправностей, перечисленные ниже. Если ни одно из средств не решает эту проблему, или вы не знаете, как поступить, пожалуйста, обратитесь к персоналу поддержки пользователей Sonos, и мы будем счастливы вам помочь.

Поддержка пользователя

- Интернет-страница: Посетите нашу Интернет-страницу по адресу www.sonos.com/support. На ней вы можете посетить наши форумы, просмотреть страницы с часто задаваемыми вопросами или запросить помощь и поддержку.
- Электронная почта: support@sonos.com
- Для получения более подробной информации, вы также можете посетить основной центр поддержки пользователей PLAYBAR по адресу <http://moreinfo.sonos.com/PLAYBAR>.

В процессе установки PLAYBAR не обнаружен

- Вы позволили Sonos проверить обновления? SONOS PLAYBAR требует версию программного обеспечения 4.0 или более новую.
- Сетевой шнур вставлен должным образом? Вставьте сетевой шнур до конца в PLAYBAR, чтобы он оказался заподлицо с поверхностью.
- Если проблема оказалась не в этом, возможно, проблема с компьютерной сетью препятствует PLAYBAR подсоединиться к вашей системе Sonos. Попробуйте переместить компоненты Sonos ближе друг к другу.

Устранение раздражающих сообщений на вашем телевизоре при установке пульта ДУ спутниковой или кабельной приставки

После отключения громкоговорителей вашего телевизора, ваш телевизор может отображать раздражающее или сбивающее с толку сообщение, когда вы регулируете громкость на PLAYBAR. Это могло быть сообщение, напоминающее вам, что громкоговорители вашего телевизора отключены, или индикатор громкости, не связанный со звуком от вашего PLAYBAR. Если у вас имеется программируемый пульт ДУ, вы можете попробовать нижеприведенные варианты. Эти этапы сконфигурируют ваш пульт ДУ для передачи команд громкости, которые распознаются только PLAYBAR, поэтому сообщение больше не появляется, когда вы увеличиваете или уменьшаете громкость. Вам потребуется обратиться к напечатанным инструкциям, которые пришли вместе с вашим пультом ДУ, или просмотреть экранные меню поддержки на вашей кабельной или спутниковой телевизионной приставке, поскольку конкретные детали могут отличаться. Если не можете найти инструкции для вашего пульта ДУ, просмотрите ссылки на странице 30. Если ваше устройство или поставщик услуг Интернет там не перечислены, пожалуйста, обратитесь к вашему кабельному оператору за дополнительной помощью.

Установка неиспользуемой кнопки устройства

Ваш пульт ДУ, вероятно, может управлять множеством различных устройств. Кнопки устройств обычно расположены вверху пульта ДУ и обозначены TV/Cable/CBL/STB/DVD/AUX. Установление кнопки устройства, которое не используется в данный момент (например, кнопка AUX).

Страница 35

Если ваш пульт ДУ не обеспечивает программирование дополнительных устройств, вы, возможно, захотите приобрести универсальный пульт ДУ, чтобы облегчить управление всеми вашими устройствами. Компания Sonos рекомендует универсальный пульт ДУ Logitech Harmony. Подробную информацию см. на странице 26.

Запрограммируйте неиспользуемую кнопку устройства

Программирование неиспользуемой кнопки устройства добавит новые команды громкости в ваш пульт ДУ.

Чтобы выполнить этот этап, вам потребуется обратиться к напечатанным инструкциям, которые пришли вместе с вашим пультом ДУ, или просмотреть экранное меню поддержки на вашей кабельной или спутниковой телевизионной приставке, поскольку конкретные детали могут отличаться для различных производителей. Если вы не можете найти инструкции, поищите в ссылках на странице 30 или обратитесь к вашему кабельному оператору за дополнительной поддержкой.

- В списке кодов, которые могут быть запрограммированы, выберите код SONOS, если он появляется в списке.
- Если SONOS не появляется в списке, выберите код для производителя любой марки, кроме вашего телевизора, или других устройств, подсоединенных к телевизору. Например, если вы владеете телевизором Vizio и проигрывателем Blu-ray от Samsung, выберите в списке код Panasonic.
- Не запускайте автоматизированный поиск кода.

Закрепление вашего пульта ДУ за новыми командами громкости

Закрепление регулировки громкости за новым устройством гарантирует, что ваш пульт ДУ всегда посылает новые команды громкости.

Это свойство, вероятно, называется блокировкой громкости или пробросом громкости в инструкциях, которые сопровождают ваш пульт ДУ.

Сконфигурируйте ваш PLAYBAR для работы с этими новыми командами громкости
Поддержку этого этапа см. в разделе «Настройка пульта» на странице 10.

Проверьте, что проблема разрешена.

Если проблема не устранена, попробуйте вышеприведенные варианты, выбирая различные марки производителей во время программирования неиспользуемой кнопки устройства.

Страница 36

Устранение раздражающих сообщений на вашем телевизоре при использовании универсального пульта ДУ

После отключения громкоговорителей вашего телевизора, он может отображать раздражающее или сбивающее с толку сообщение, когда вы регулируете громкость на PLAYBAR. Это могло быть сообщение, напоминающее вам, что громкоговорители вашего телевизора отключены, или индикатор громкости, не связанный со звуком от вашего PLAYBAR. Попробуйте нижеприведенные варианты, чтобы сконфигурировать ваш универсальный пульт ДУ так, чтобы это сообщение больше не появлялось, когда вы увеличиваете или уменьшаете громкость PLAYBAR.

Если у вас нет универсального пульта ДУ, компания Sonos рекомендует вам приобрести пульт Logitech Harmony.

Если вы используете универсальный пульт Logitech

Если вы только что приобрели этот пульт, сначала вам потребуется настроить учетную запись пользователя Logitech и установить программное обеспечение Harmony Remote. Затем следуйте нижеприведенным этапам, чтобы добавить PLAYBAR в качестве нового устройства.

1. Используйте поставленный Logitech кабель USB для подсоединения вашего пульта ДУ Harmony к вашему компьютеру.

Примечание: Если этот пульт является новым приобретением, перед тем, как приступить, вам потребуется настроить учетную запись пользователя Logitech и установить программное обеспечение Harmony Remote.

2. Запустите программное обеспечение Logitech Harmony Remote или перейдите по адресу www.logitech.com/myharmony и войдите в вашу учетную запись. (Куда именно вас направят, зависит от модели пульта ДУ, который вы приобрели.)

3. Выберите настройку *Add Device* (добавить устройство).

4. Выберите один из следующих вариантов:

- Если вы используете программное обеспечение Logitech Harmony Remote:
- Выберите SONOS в качестве производителя и введите PLAYBAR в качестве названия/номера модели. Если в их базе данных отсутствует SONOS PLAYBAR, вас попросят его добавить.
- Подтвердите, что вы ввели информацию правильно, и затем сохраните ваши изменения.
- Если вы используете Интернет-страницу *My Harmony*:
- Выберите SONOS в качестве производителя и PLAYBAR в качестве названия модели. Если в их базе данных отсутствует SONOS PLAYBAR, вас попросят подтвердить ваш ввод или сделать другой выбор.
- Подтвердите, что вы ввели информацию правильно, и затем сохраните ваши изменения.

Если вы используете другой универсальный пульт

Пожалуйста, следуйте инструкциям на странице 24, «Устранение раздражающих сообщений на вашем телевизоре при использовании пульта ДУ спутниковой или кабельной приставки».

Страница 37

Отключение громкоговорителей вашего телевизора

В процессе настройки, вам предложат отключить громкоговорители вашего телевизора, чтобы звук приходил только через PLAYBAR. Хотя компания Sonos не предоставляет инструкций для каждой модели телевизора, пожалуйста, попробуйте нижеприведенные шаги.

Если вы не можете найти правильную настройку для отключения громкоговорителей вашего телевизора, пожалуйста, обратитесь к руководству владельца, которое находилось в комплекте поставки вашего телевизора.

1. Выберите кнопку Menu или Setup на пульте ДУ вашего телевизора (не на пульте ДУ вашей кабельной приставки).

Появится экранное меню.

2. Выберите пункт в меню, который управляет звуковыми функциями вашего телевизора.

Примечание: Этот пункт меню чаще всего называется Audio, Sound, Tools или Options или может отображаться как пиктограмма музыкальной ноты.

3. Выберите соответствующую настройку, чтобы отключить громкоговорители вашего телевизора. В зависимости от марки и модели вашего телевизора, это могут быть:

- **Off / On**
- **External Speaker / Television Speaker**
- **Audio System / Television Speaker**

Выделенный **жирным шрифтом** выбор отключит громкоговорители вашего телевизора. Если ни один из этих вариантов не применим к вашему телевизору, поищите настройку, которая переключает выход вашего телевизора между регулируемым и нерегулируемым и попробуйте переключение этой настройки.

Не могу отключить громкоговорители телевизора

Вы должны сделать все возможное для отключения встроенных громкоговорителей вашего телевизора. Однако некоторые изготовители, включая Toshiba и Dynex, могут не иметь этой настройки. Если вы не способны отключить громкоговорители телевизора, следуйте нижеприведенным инструкциям.

1. Используя кнопки управления громкостью на вашем телевизоре, уменьшите до нуля громкость телевизора. Не используйте кнопку Mute.
2. С этого момента используйте только кнопки громкости на вашем контроллере Sonos для регулировки громкости PLAYBAR.

Страница 38

Пояснения светового индикатора

Индикатор состояния PLAYBAR	Состояние	Дополнительная информация
Светится белым светом	Включен и связан с системой Sonos.	
Горит зеленым светом	Приглушен	
Вспыхивает белым светом	Включается (загружается)	
Вспыхивает зеленым светом	Выключен звук PLAYBAR	
Вспыхивает белым и зеленым светом	Не связан с системой Sonos	
Вспыхивает янтарным светом	Режим предупреждения	PLAYBAR предупреждает о состоянии неисправности и снижает громкость до 75%. <ul style="list-style-type: none">• Проверьте вентиляционную прорезь на адекватную вентиляцию.• Проверьте громкоговоритель на короткое замыкание.• Проверьте, что температура в комнате менее 40°C.• Если PLAYBAR находится под прямым солнечным светом, занавесьте его. Приглушите и затем снимите приглушение на компоненте Sonos.

		Отсоедините PLAYBAR на несколько минут, чтобы дать ему охладиться.
Вспыхивает янтарным и затем белым светом	Режим неисправности	Если условие возникновения неисправности (см. выше) не устранено, компонент Sonos автоматически приглушит сам себя, чтобы предотвратить повреждение.

Страница 39 (оставлена пустой)

Страница 40

Важная информация о безопасности - PLAYBAR

Пожалуйста, прочитайте эти инструкции и следуйте всем предупреждениям. Сохраните их в удобном месте и обязательно предостерегите каждого в вашем доме об их соблюдении.

Размещение

- Не устанавливайте прибор там, где он будет подвержен излишнему теплу (например, от нагревателей и печей), прямому солнечному свету или пыли (например, в цехе деревообработки).
- Не устанавливайте прибор, где он будет подвержен горючим жидкостями и/или дыму.
- Не устанавливайте прибор в небольшом замкнутом пространстве (например, стенном шкафу или стойке, под кроватью или диваном) с ограниченной вентиляцией. Оба конца PLAYBAR должны находиться на минимальном расстоянии 30 см от стены или другого препятствия.
- Предохраняйте сетевой шнур от перемещения или передавливания, особенно в штекерах, арматуре штепсельных розеток и в точке, где он выходит из устройства. Сетевой шнур должен быть доступен для отсоединения питания.
- Изделие не следует использовать вблизи воды – избегайте близости ванны, кухонной раковины, таза для стирки, сырого подвала, плавательного бассейна и т.п.
- Если прибор устанавливают на стене, используйте набор для монтажа PLAYBAR Wall Mount Kit (приобретают отдельно) и тщательно следуйте всем инструкциям. Неправильная установка может привести к падению вашего устройства и травме.

Надлежащая вентиляция

- Оставьте 25 мм свободного пространства вокруг боковых панелей и над устройством для гарантии надлежащей вентиляции.
- Не следует препятствовать вентиляции, закрывая вентиляционные отверстия такими предметами как газеты, скатерти или салфетки.
- Не позволяйте посторонним предметам проникать в прибор. Если посторонний предмет все-таки попал в прибор, отсоедините его и обратитесь в Sonos за рекомендацией по обслуживанию.

Эксплуатация

- Не обращайтесь с изделием мокрыми руками.
- Не размещайте никаких предметов на верхней крышке изделия (например, вазу, кофейную чашку, растение в горшке, книги, журналы и т.п.).
- Используйте только крепления/принадлежности, указанные Sonos.
- Отсоединяйте сетевой шнур во время грозы или когда прибор не используется длительные периоды времени.
- Никогда не разбирайте и не переделывайте прибор любым способом.
- Если PLAYBAR установлен на стене, никогда не висите на нем или стенном кронштейне.

- Если PLAYBAR установлен на стене, регулярно выполняйте проверки безопасности для гарантии, что винты затянуты надежно.

Страница 41

Очистка и уход

- Предохраняйте ткань PLAYBAR от пыли, шерсти домашних животных и других тонких частиц.
- Для очистки ткани, используйте пылесос или неподвижную щетку. Не используйте пылесос с вращающейся щеткой.
- Для разглаживания линейной фактуры на ткани можно использовать льняную кисть. Не очищайте ткань пуховым роликком.
- Очищайте другие части PLAYBAR только сухой и мягкой тряпкой. Домашние очистители или растворители могут повредить отделку на ваших компонентах Sonos.
- Не используйте химические растворители (например, спирт, бензин, разбавитель) или другие горючие очищающие жидкости.
- Обращайтесь за обслуживанием к квалифицированному персоналу Sonos. Обслуживание необходимо, когда прибор или сетевой шнур были повреждены любым способом, если жидкость или другой посторонний материал попал в вентиляционные отверстия, или прибор подвергался воздействию дождя или влаги.

Предупреждение: Для снижения опасности возгорания или удара электрическим током, не подвергайте данное изделие воздействию дождя или влаги.

Ссылки

Если вы нуждаетесь в поддержке с вашим телевизором или другими устройствами, подсоединенными к вашему телевизору, вы найдете несколько инструкций, размещенных по адресу <http://tv.manualsonline.com/>.

Если вы не можете найти то, что ищите, попробуйте нижеприведенные ссылки на Интернет-страницы кабельных операторов, чтобы получить доступ к дополнительной поддержке.

AT&T

www.att.com/esupport/

BRIGHT HOUSE NETWORKS

<http://support.brighthouse.com>

BT VISION

<http://www.bt.com/help/home>

CABLEVISION (OPTIMUM)

www.optimum.net/Support/Guides

CABLENET

<http://cablenet.com.cy/faqs/>

CHARTER

www.myaccount.charter.com/customers/support.aspx

COMCAST

<http://customer.comcast.com/help-and-support/cable-tv>

COX

Страница 42

www.cox.com/support/digitalcable/hdtv/

CYFROWY POLSAT

www.cyfrowypolsat.pl/

DIRECT TV

<http://support.directv.com/>

DISH NETWORK

www.mydish.com/support/manuals
KABEL DEUTSCHLAND
www.kabeldeutschland.de/info-service/
RCN
www.rcn.com/help
SKY DIGITAL
www.sky.com/helpcentre/
TIME WARNER CABLE
www.timewarnercable.com/support/
VERIZON
www22.verizon.com/Support/Residential/tv.htm
VIRGIN MEDIA
<http://help.virginmedia.com/system>