



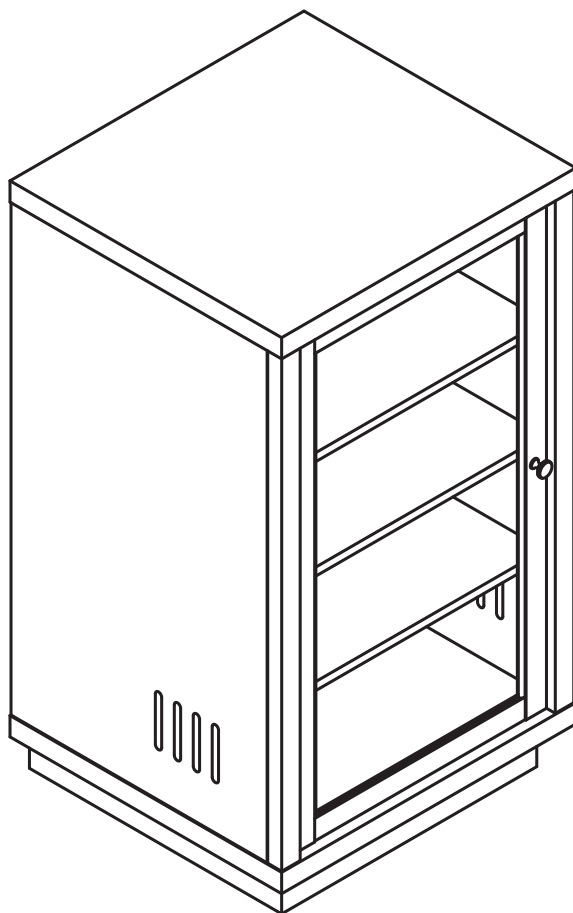
## **ATC402**

AUDIO/VIDEO COMPONENT TOWER

TOUR D'ÉQUIPEMENTS AUDIO/VIDÉO

TORRE DE COMPONENTES DE AUDIO/VIDEO

МНОГОУРОВНЕВЫЙ СТЕНД ДЛЯ АУДИО/ВИДЕО  
АППАРАТУРЫ



### **ASSEMBLY INSTRUCTIONS INSTRUCTIONS D'ASSEMBLAGE INSTRUCCIONES DE ENSAMBLAJE ИНСТРУКЦИЯ ПО СБОРКЕ**

Patent pending / Brevet en instance / Patent pendiente / Заявлено на патент  
Made in China / Fabriqué en Chine / Hecho en China / Сделано в Китае  
Italian designed / De design italien / De diseño italiano / Разработано в Италии

*Do not discard these instructions / Ne pas jeter ces instructions  
Conserve estas instrucciones / Не выбрасывайте эту инструкцию*

ACM-2\_090215v3T

### **FOR YOUR SAFETY, PLEASE FOLLOW THESE PRECAUTIONS:**



**! DO NOT PLACE ITEMS ON THE SHELVES WHICH EXCEED THE MAXIMUM WEIGHT LIMITS OF 75 LBS. FOR TOP SHELF, AND 50 LBS. FOR EACH INTERIOR SHELF. ALWAYS PLACE THE HEAVIEST COMPONENTS ON THE BOTTOM SHELF.**

**! ALWAYS REMOVE ALL ITEMS FROM THE GLASS SHELVES PRIOR TO MOVING THE FURNITURE.**

**! ALWAYS REMOVE THE SHELVES PRIOR TO MOVING THE FURNITURE.**



**! WHEN IN USE, THIS FURNITURE MUST BE PLACED ON A FLAT, SOLID AND LEVEL SURFACE.**

**! DO NOT LEAN ON THE STAND OR ON ANY EQUIPMENT THAT IS ON THE STAND.**

**! DO NOT CLIMB OR STEP ON THE STAND OR ANY SHELF ON THE STAND.**

**! DO NOT BANG INTO OR PLACE YOUR OWN WEIGHT ON ANY GLASS SHELF.**

*Bell'O International Corp. will not be responsible for failure to assemble as directed or for the improper assembly, use or handling of this stand.*

### **VEILLER À RESPECTER CES MESURES DE PRÉCAUTION !**



**! NE PAS POSER SUR LES PLATEAUX DES OBJETS DÉPASSANT LA LIMITE DE POIDS DE 34,0 KG POUR LE PLATEAU DU HAUT, ET DE 22,7 KG POUR CHACUN DES PLATEAUX INTÉRIEURS. TOUJOURS POSER LES ÉLÉMENTS LES PLUS LOURDS SUR LE PLATEAU DU BAS.**

**! RETIREZ TOUJOURS TOUS LES ARTICLES DES TABLETTES EN VERRE AVANT DE DÉPLACER LE MEUBLE.**

**! RETIREZ TOUJOURS LES TABLETTES AVANT DE DÉPLACER LE MEUBLE.**

**! DURANT SON UTILISATION, LE MEUBLE DOIT ÊTRE POSÉ SUR UNE SURFACE PLATE, SOLIDE ET DE NIVEAU.**

**! NE VOUS APPUYEZ PAS SUR LE MEUBLE OU SUR TOUT AUTRE ÉQUIPEMENT QUI EST SUR LE MEUBLE.**

**! NE MONTEZ PAS OU NE MARCHEZ PAS SUR LE MEUBLE OU SUR DES TABLETTES DU MEUBLE.**

**! NE FRAPPEZ PAS OU NE VOUS APPUYEZ PAS SUR LES TABLETTES DE VERRE.**



*Bell'O International Corps décline toute responsabilité en cas d'assemblage non conforme aux instructions ou pour l'assemblage, l'utilisation ou la manutention incorrects de ce meuble.*

### **POR SU SEGURIDAD TENGA LAS SIGUIENTES PRECAUCIONES:**



**! NO COLOQUE SOBRE LOS ESTANTES OBJETOS QUE SUPEREN EL LÍMITE DE PESO MÁXIMO DE 75 LBS. (34 KG) PARA EL ESTANTE SUPERIOR Y DE 50 LBS (22,7 KG) POR CADA ESTANTE INTERIOR. SIEMPRE COLOQUE LOS COMPONENTES MÁS PESADOS EN EL ESTANTE INFERIOR.**

**! SIEMPRE RETIRE TODOS LOS ELEMENTOS DE LOS ESTANTES DE VIDRIO ANTES DE MOVER EL MUEBLE.**

**! SIEMPRE RETIRE LOS ESTANTES ANTES DE MOVER EL MUEBLE.**

**! CUANDO ESTÁ EN USO, EL MUEBLE DEBE COLOCARSE SOBRE UNA SUPERFICIE PLANA, SÓLIDA Y NIVELADA.**

**! NO SE APOYE EN EL MUEBLE NI SOBRE NINGÚN EQUIPO QUE SE ENCUENTRE SOBRE EL MUEBLE.**

**! NO SE TREPE NI SE PARE SOBRE EL MUEBLE NI SOBRE NINGÚN ESTANTE DEL MUEBLE.**

**! NO GOLPEE NI APOYE SU PESO EN LOS ESTANTES DE VIDRIO.**



*Bell'O International Corp. no se hará responsable en caso de que no se instale la base según las instrucciones, ni de la instalación, uso o manejo incorrectos de esta base.*

### **ДЛЯ ВАШЕЙ БЕЗОПАСНОСТИ ВЫПОЛНЯЙТЕ СЛЕДУЮЩИЕ МЕРЫ ПРЕДОСТОРОЖНОСТИ:**



**! НЕ ПОМЕЩАЙТЕ НА ПОЛКАХ ПРЕДМЕТЫ, ВЕС КОТОРЫХ ПРЕВЫШАЕТ МАКСИМАЛЬНЫЙ ПРЕДЕЛ 75 ФУНТОВ (34 КГ) НА ВЕРХНЕЙ ПОЛКЕ И 50 ФУНТОВ (22,5 КГ) НА КАЖДОЙ ВНУТРЕННЕЙ ПОЛКЕ. ВСЕГДА СТАВЬТЕ САМЫЕ ТЯЖЕЛЫЕ КОМПОНЕНТЫ НА НИЖНЮЮ ПОЛКУ.**

**! ПРЕЖДЕ ЧЕМ ПЕРЕМЕЩАТЬ СОБРАННЫЙ СТЕНД, ОБЯЗАТЕЛЬНО УБЕРИТЕ СО СТЕКЛЯННЫХ ПОЛОК ВСЕ ПРЕДМЕТЫ.**

**! ПРЕЖДЕ ЧЕМ ПЕРЕМЕЩАТЬ СТЕНД, ОБЯЗАТЕЛЬНО ИЗВЛЕКИТЕ ИЗ НЕГО ПОЛКИ.**

**! ПРИ ЭКСПЛУАТАЦИИ СТЕНД ДОЛЖЕН СТОЯТЬ НА ПЛОСКОЙ, ТВЕРДОЙ, ГОРИЗОНТАЛЬНОЙ ПОВЕРХНОСТИ.**

**! НЕ ОПИРАЙТЕСЬ НА СТЕНД И НА ОБОРУДОВАНИЕ, РАЗМЕЩЕННОЕ НА СТЕНДЕ.**

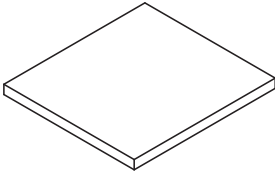
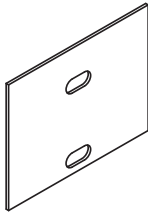
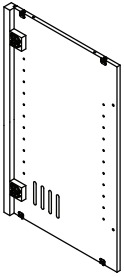
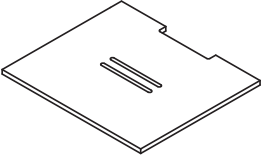
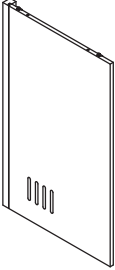

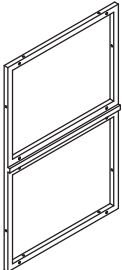

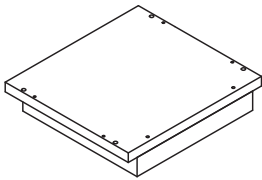
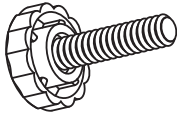
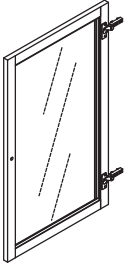


**! НЕ ЗАБИРАЙТЕСЬ И НЕ ВСТАВАЙТЕ НИ НА СТЕНД, НИ НА КАКИЕ ИЗ ЕГО ПОЛОК.**

**! НЕ СТУЧИТЕ И НЕ ОПИРАЙТЕСЬ СВОИМ СОБСТВЕННЫМ ВЕСОМ НИ НА КАКУЮ СТЕКЛЯННУЮ ПОЛКУ.**



*Международная корпорация Bell'O Bell'O International Corp. не несет ответственность за неспособность выполнить сборку в соответствии с предоставленными инструкциями, за неправильную сборку и за неправильное использование или обращение с подставкой.*

**PARTS LIST / NOMENCLATURE DES PIÈCES / LISTA DE PIEZAS / ПЕРЕЧЕНЬ ДЕТАЛЕЙ**

#	Part / Pièce / Pieza / Деталь	Quantity Quantité Cantidad Количество	#	Part / Pièce / Pieza / Деталь	Quantity Quantité Cantidad Количество
ACM1		1	ACM7		2
ACM2		1	ACM8		3
ACM3		1	ACM9		8
ACM4		1	ACM10		12
ACM5		1	ACM11		8
ACM6		1	ACM12		1
			ACM13		1

# ASSEMBLY INSTRUCTIONS / INSTRUCTIONS D'ASSEMBLAGE INSTRUCCIONES DE ENSAMBLAJE / ИНСТРУКЦИЯ ПО СБОРКЕ

**NOTE:** 2 PEOPLE ARE RECOMMENDED TO ASSEMBLE THIS FURNITURE. TO AVOID DAMAGE DURING ASSEMBLY, IT SHOULD BE ASSEMBLED ON A SOFT SURFACE.

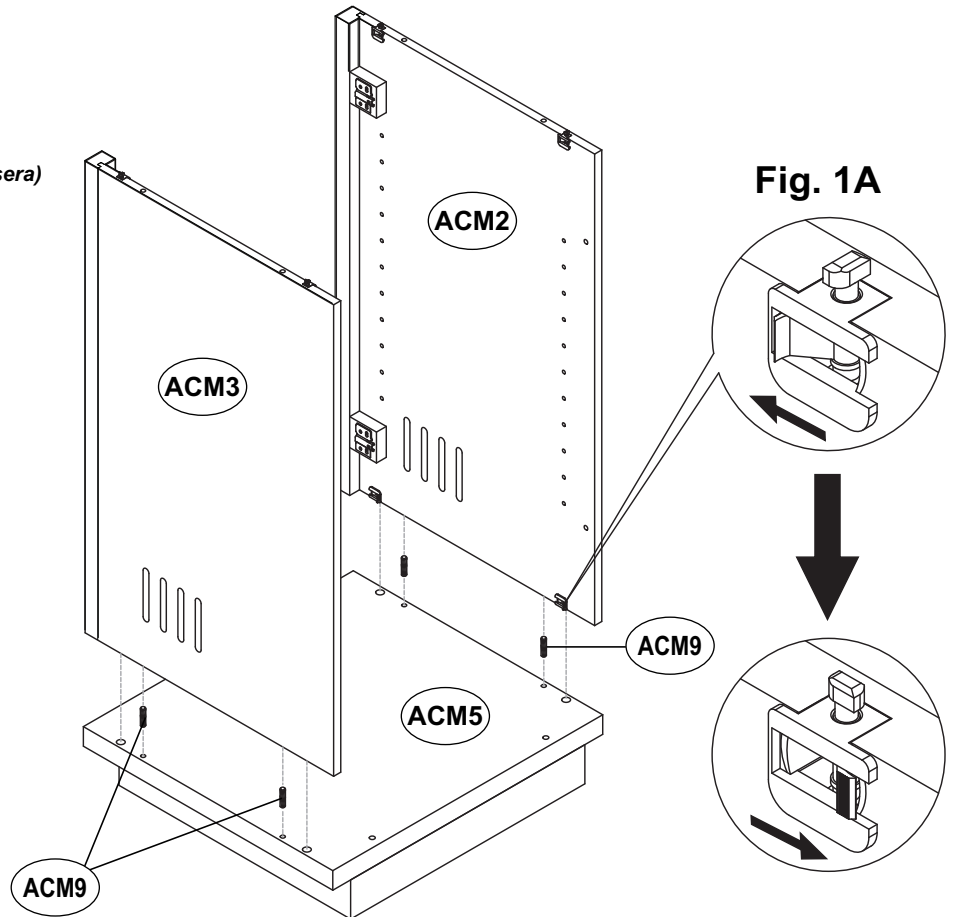
**REMARQUE :** IL EST CONSEILLÉ D'ÊTRE À DEUX POUR ASSEMBLER CE MEUBLE. POUR ÉVITER LES DOMMAGES, EFFECTUER L'ASSEMBLAGE SUR UNE SURFACE DOUCE.

**NOTA:** ES RECOMENDABLE ENSAMBLAR ESTE MUEBLE ENTRE DOS PERSONAS. PARA EVITAR DAÑOS DURANTE EL ENSAMBLAJE, ÉSTE DEBERÁ REALIZARSE SOBRE UNA SUPERFICIE SUAVE.

**ПРИМЕЧАНИЕ:** РЕКОМЕНДУЕТСЯ, ЧТОБЫ СБОРКУ ВЫПОЛНЯЛИ 2 ЧЕЛОВЕКА. ОСУЩЕСТВЛЯТЬ СБОРКУ СЛЕДУЕТ НА МЯГКОЙ ПОВЕРХНОСТИ, ЧТОБЫ ИЗБЕЖАТЬ ПОВРЕЖДЕНИЙ ВО ВРЕМЯ СБОРКИ.

**Fig. 1**

(View from Rear)  
(Vue depuis l'arrière)  
(Vista desde la parte trasera)  
(Вид сзади)



1. **PLACE** the Cabinet Base (ACM5) on a flat, solid floor surface as shown.
2. **INSERT** two Wood Dowels (ACM9) into the predrilled holes along the left edge of the Cabinet Base (ACM5) and **ATTACH** the Left Side Panel (ACM2) to the Cabinet Base as shown. **LOCK** the pieces together by **FLIPPING** the switches on the Locking Mechanisms as shown in Fig. 1A.
3. **INSERT** two Wood Dowels (ACM9) into the predrilled holes along the right edge of the Cabinet Base (ACM5) and **ATTACH** the Right Side Panel (ACM3) to the Cabinet Base as shown. **LOCK** the pieces together by **FLIPPING** the switches on the Locking Mechanisms as shown in Fig. 1A.

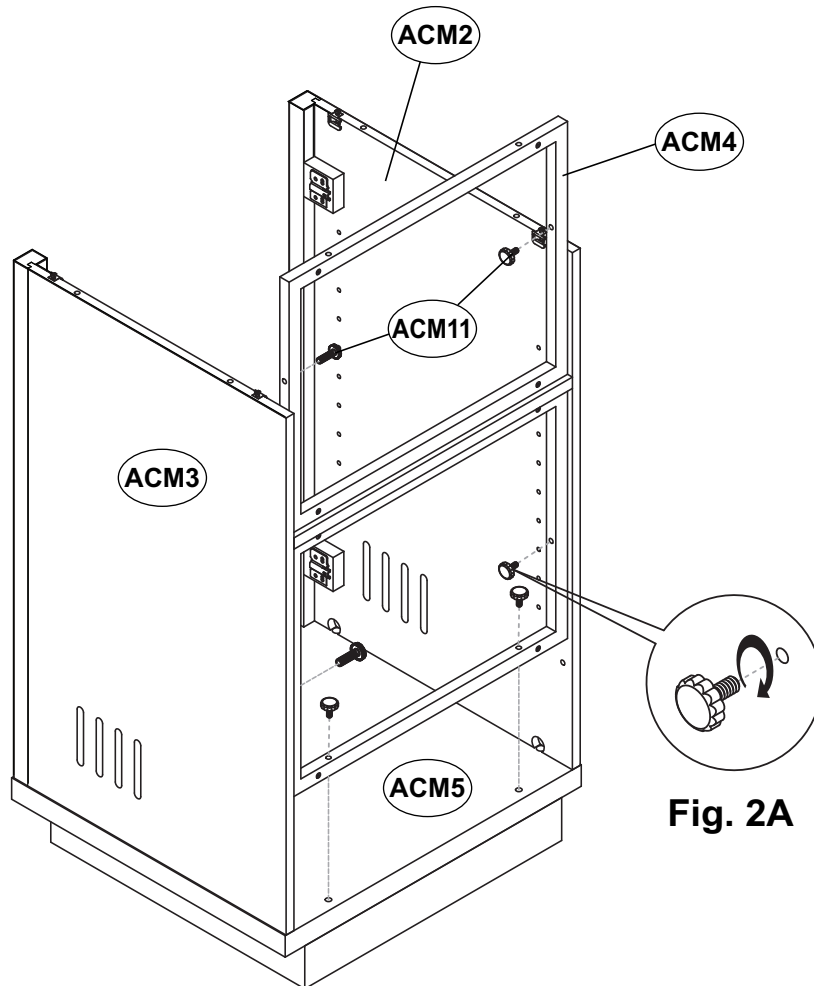
1. **POSER** le socle du meuble (ACM5) sur une surface de plancher solide et plane comme sur l'illustration ci-dessus.
2. **ENFONCER** deux chevilles en bois (ACM9) dans les trous prépercés le long du bord gauche du socle (ACM5) et **ATTACHER** le panneau latéral gauche (ACM2) au socle du meuble comme sur l'illustration. **VERROUILLER** ces éléments ensemble en **BASCULANT** les loquets des mécanismes de verrouillage comme sur la Fig. 1A.
3. **ENFONCER** deux chevilles en bois (ACM9) dans les trous prépercés le long du bord droit du socle (ACM5) et **ATTACHER** le panneau latéral droit (ACM3) au socle du meuble comme sur l'illustration. **VERROUILLER** ces éléments ensemble en **BASCULANT** les loquets des mécanismes de verrouillage comme sur la Fig. 1A.

1. **COLOQUE** la base del gabinete (ACM5) sobre una superficie plana y sólida a nivel del suelo, tal como se muestra arriba.
2. **INSERTE** dos clavijas de madera (ACM9) en los orificio pretaladrados junto al borde izquierdo de la base del gabinete (ACM5) y **FIJE** el panel del lado izquierdo (ACM2) a la base del gabinete, tal como se muestra. **ASEGURE** las piezas **GIRANDO** los cerrojos del mecanismo de bloqueo, tal como se muestra en la Fig. 1A.
3. **INSERTE** dos clavijas de madera (ACM9) en los orificio pretaladrados junto al borde derecho de la base del gabinete (ACM5) y **FIJE** el panel del lado derecho (ACM3) a la base del gabinete, tal como se muestra. **ASEGURE** las piezas **GIRANDO** los cerrojos del mecanismo de bloqueo, tal como se muestra en la Fig. 1A.

1. **ПОМЕСТИТЕ** основание (ACM5) тумбочки на твердую горизонтальную поверхность пола, как показано на рисунке выше.
2. **ВСТАВЬТЕ** два деревянных шипа (ACM9) в готовые отверстия вдоль левой кромки основания (ACM5) тумбочки и **ПРИКРЕПИТЕ** левую боковую (ACM2) панель к основанию тумбочки, как показано на рисунке. **ЗАКРЕПИТЕ** детали, **ЗАЩЕЛКНУВ** переключатели на фиксирующих механизмах, как показано на Рис. 1А.
3. **ВСТАВЬТЕ** два деревянных шипа (ACM9) в готовые отверстия вдоль правой кромки основания (ACM5) тумбочки и **ПРИКРЕПИТЕ** правую боковую (ACM3) панель к основанию тумбочки, как показано на рисунке. **ЗАКРЕПИТЕ** детали, **ЗАЩЕЛКНУВ** переключатели на фиксирующих механизмах, как показано на Рис. 1А.

**Fig. 2**

(View from Rear)  
(Vue depuis l'arrière)  
(Vista desde la parte trasera)  
(Вид сзади)



---

4. **ATTACH** the Rear Frame (ACM4) to the Left and Right Side Panels (ACM2, ACM3) and to the Cabinet Base (ACM5) as shown using six Thumb Screws (ACM11). **TIGHTEN** Thumb Screws firmly by hand.

---

4. **FIXER** le cadre arrière (ACM4) aux panneaux latéraux gauche et droit (ACM2, ACM3) et au socle du meuble (ACM5) comme sur l'illustration avec six vis à main (ACM11). **SERRER** les vis fermement à la main.

---

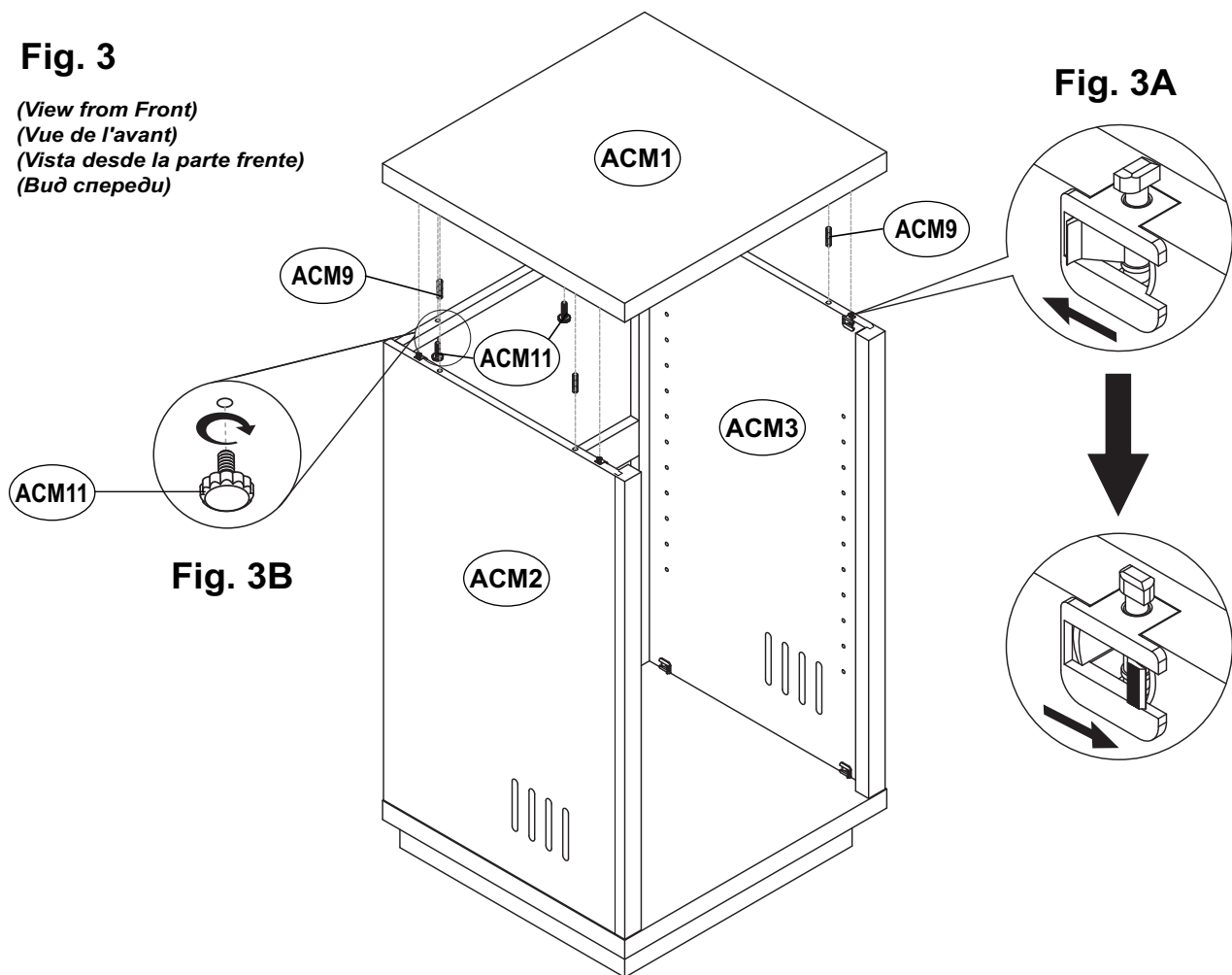
4. **FIJE** el marco trasero (ACM4) a los paneles laterales izquierdo y derecho (ACM2, ACM3) y a la base del gabinete (ACM5), tal como se muestra, con seis tornillos de mano (ACM11). **APRIETE** los tornillos de mano firmemente con la mano.

---

4. **ПРИКРЕПИТЕ** заднюю раму (ACM4) к левой и правой боковым панелям (ACM2, ACM3) и к основанию (ACM5) тумбочки, как показано на рисунке, используя шесть винтов с головкой для закручивания вручную (ACM11). До конца **ЗАТЯНИТЕ** рукой эти винты с головкой.

**Fig. 3**

(View from Front)  
(Vue de l'avant)  
(Vista desde la parte frente)  
(Вид спереди)



5. **INSERT** four Wood Dowels (ACM9) into the predrilled holes along the top edges of the Left and Right Side Panels (ACM2, ACM3) and **ATTACH** the Cabinet Top (ACM1) to the Left and Right Side Panels as shown. **LOCK** the pieces together by **FLIPPING** the switches on the Locking Mechanisms on both sides as shown in Fig. 3A. **NOTE (!) : You MAY need to flip the Locking Mechanisms first to correctly position the Locking Posts in order to get the Top Shelf to fit properly onto the cabinet.**

6. **SECURE** the Cabinet Top (ACM1) using two Thumb Screws (ACM11) as shown. **TIGHTEN** Thumb Screws firmly by hand.

5. **ENFONCER** quatre chevilles en bois (ACM9) dans les trous prépercés le long du bord supérieur des panneaux latéraux gauche et droit (ACM2, ACM3) et **ATTACHER** le plateau supérieur du meuble (ACM1) aux panneaux latéraux gauche et droit comme sur l'illustration. **VERROUILLER** ces éléments ensemble en **BASCULANT** les loquets des mécanismes de verrouillage des deux côtés comme sur la Fig. 3A. **REMARQUE (!) : Il PEUT être nécessaire de basculer les mécanismes de verrouillage une première fois pour mettre les taquets de verrouillage en position correcte afin de pouvoir engager le plateau supérieur comme il se doit sur le meuble.**

6. **ATTACHER** le plateau supérieur du meuble (ACM1) avec deux vis à main (ACM11) comme sur la Fig. 3. **SERRER** les vis fermement à la main.

5. **INSERTE** cuatro clavijas de madera (ACM9) en los orificios pretaladrados a lo largo de los bordes superiores de los paneles laterales izquierdo y derecho (ACM2, ACM3) y **FIJE** la parte superior del gabinete (ACM1) a los paneles laterales izquierdo y derecho, tal como se muestra. **ASEGURE** las piezas **GIRANDO** los cerrojos de los mecanismos de bloqueo de ambos lados, tal como se muestra en la Fig. 3A. **NOTA (!): ES POSIBLE que tenga que girar los mecanismos de bloqueo primero para ubicar correctamente los soportes de bloqueo y lograr que el estante superior calce correctamente en el gabinete.**

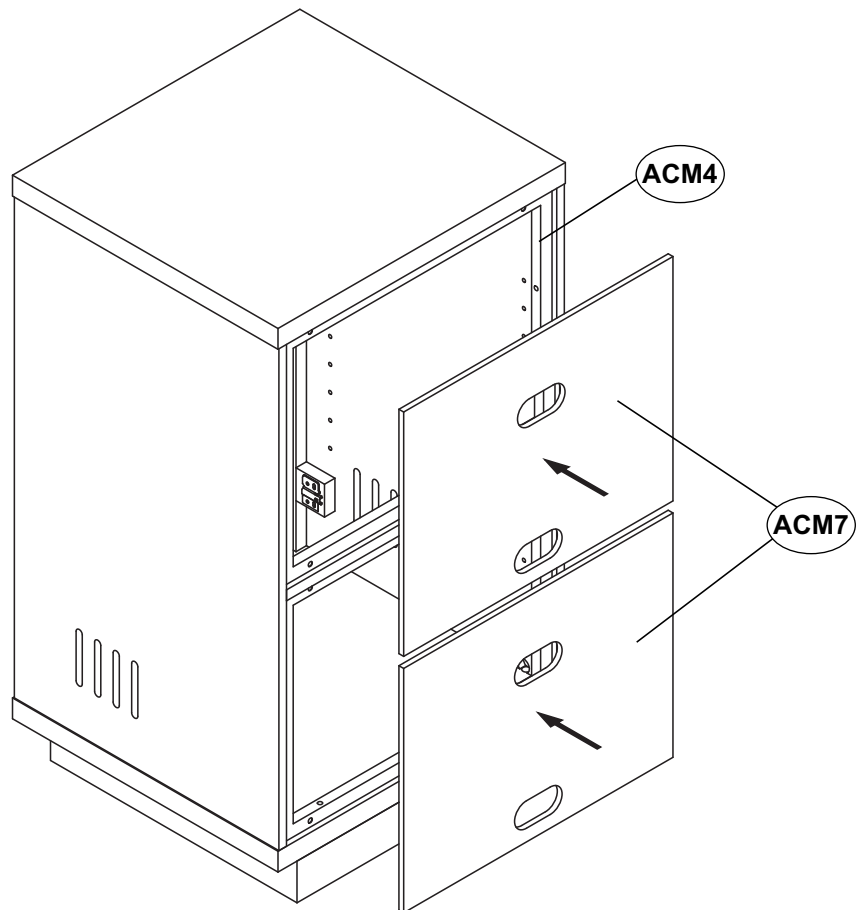
6. **FIJE** la parte superior del gabinete (ACM1) con dos tornillos de mano (ACM11) como se muestra en la Fig 3. **APRIETE** los tornillos de mano firmemente con la mano.

5. **ВСТАВЬТЕ** четыре деревянных шипа (ACM9) в готовые отверстия вдоль верхних кромок левой и правой боковых панелей (ACM2, ACM3) и **ПРИКРЕПИТЕ** верх (ACM1) тумбочки к левой и правой боковым панелям, как показано на рисунке выше. **ЗАКРЕПИТЕ** детали, **ЗАЩЕЛКНУВ** переключатели на фиксирующих механизмах с обеих сторон, как показано на Рис. 3А. **ПРИМЕЧАНИЕ (!). МОЖЕТ СЛУЧИТЬСЯ, что вам понадобится сначала «перевернуть» фиксирующие механизмы для правильной установки фиксирующих держателей, чтобы верхняя полка надлежащим образом была установлена на тумбочку.**

6. **ПРИКРЕПИТЕ** верх (ACM1) как показано на рисунке, используя два винта с головкой для закручивания вручную (ACM11). До конца **ЗАТЯНИТЕ** рукой эти винты с головкой.

**Fig. 4**

*(View from Rear)*  
*(Vue depuis l'arrière)*  
*(Vista desde la parte trasera)*  
*(Вид сзади)*



---

7. **ATTACH** the Top and Bottom Rear Panels (ACM7) to the Rear Frame (ACM4) as shown above. **PRESS** firmly into place.

---

7. **FIXER** les panneaux arrière supérieur et inférieur (ACM7) au cadre arrière (ACM4) comme sur l'illustration ci-dessus. **APPUYER** fermement pour les mettre en place.

---

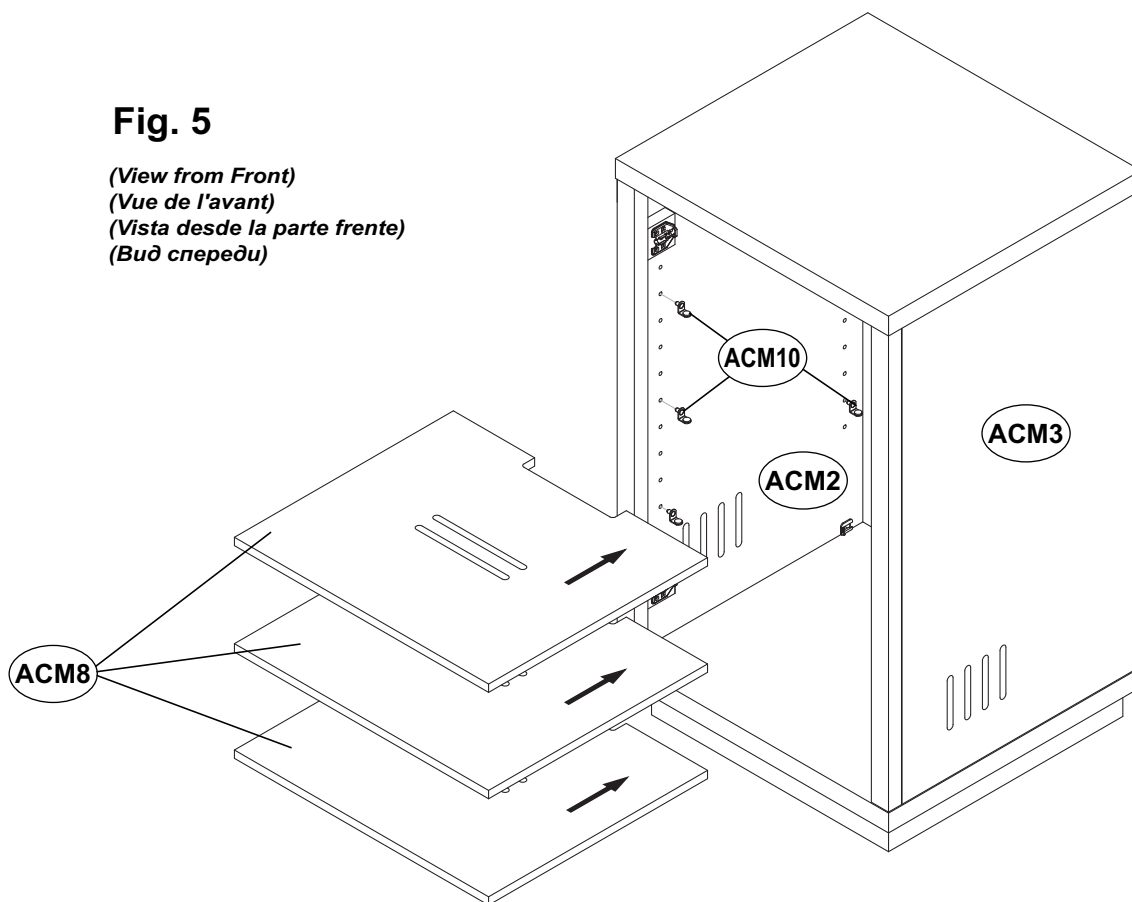
7. **FIJE** los paneles traseros superior e inferior (ACM7) al marco trasero (ACM4), tal como se muestra arriba. **PRESIONE** firmemente para colocar en su lugar.

---

7. **ПРИКРЕПИТЕ** верхнюю и нижнюю задние панели (ACM7) к задней раме (ACM4), как показано на рисунке выше. **НАЖМИТЕ**, чтобы панели плотно "встали" на место.

**Fig. 5**

(View from Front)  
(Vue de l'avant)  
(Vista desde la parte frente)  
(Вид спереди)



8. **INSERT** twelve Shelf Support Pins (ACM10) into the predrilled holes in the Left and Right Side Panels (ACM2, ACM3) as shown. Use four Shelf Support Pins for each Interior Shelf (ACM8). **MAKE SURE** the Shelf Support Pins are placed in level positions, and that each Shelf is evenly and properly supported by four Shelf Support Pins.

**MAKE SURE THE ATC402 CABINET IS ON A SOLID AND LEVEL FLOOR SURFACE BEFORE USE. MAKE SURE ALL SHELVES ARE LEVEL AND PROPERLY SUPPORTED BEFORE PLACING ANY COMPONENTS ON THEM.**

8. **ENFONCER** douze broches d'appui de plateau (ACM10) dans les trous prépercés des panneaux latéraux gauche et droit (ACM2, ACM3) comme sur l'illustration. Utiliser quatre broches d'appui pour chaque plateau intérieur (ACM8). **VEILLER** à bien placer les groupes de broches d'appui à la même hauteur et que chaque plateau repose correctement et uniformément sur les quatre broches d'appui.

**S'ASSURER QUE LE MEUBLE ATC402 EST SUR UNE SURFACE SOLIDE ET HORIZONTALE AVANT DE L'UTILISER. S'ASSURER QUE TOUS LES PLATEAUX SONT DE NIVEAU ET CORRECTEMENT SOUTENUS AVANT D'Y POSER UN QUELCONQUE APPAREIL.**

8. **INSERTE** doce pasadores de soporte para estantes (ACM10) en los orificios pretaladrados de los paneles laterales izquierdo y derecho (ACM2, ACM3), tal como se muestra. Utilice cuatro pasadores de soporte para cada estante interno (ACM8). **ASEGÚRESE** de que los pasadores de soporte estén nivelados y que cada estante esté apoyado de forma pareja y correcta en los cuatro pasadores.

**ASEGÚRESE DE QUE EL GABINETE ATC402 ESTÉ COLOCADO SOBRE UN PISO SÓLIDO Y NIVELADO ANTES DE UTILIZARLO. ASEGÚRESE DE QUE TODOS LOS ESTANTES ESTÉN NIVELADOS Y CORRECTAMENTE APOYADOS ANTES DE COLOCAR NINGÚN COMPONENTE SOBRE ELLOS.**

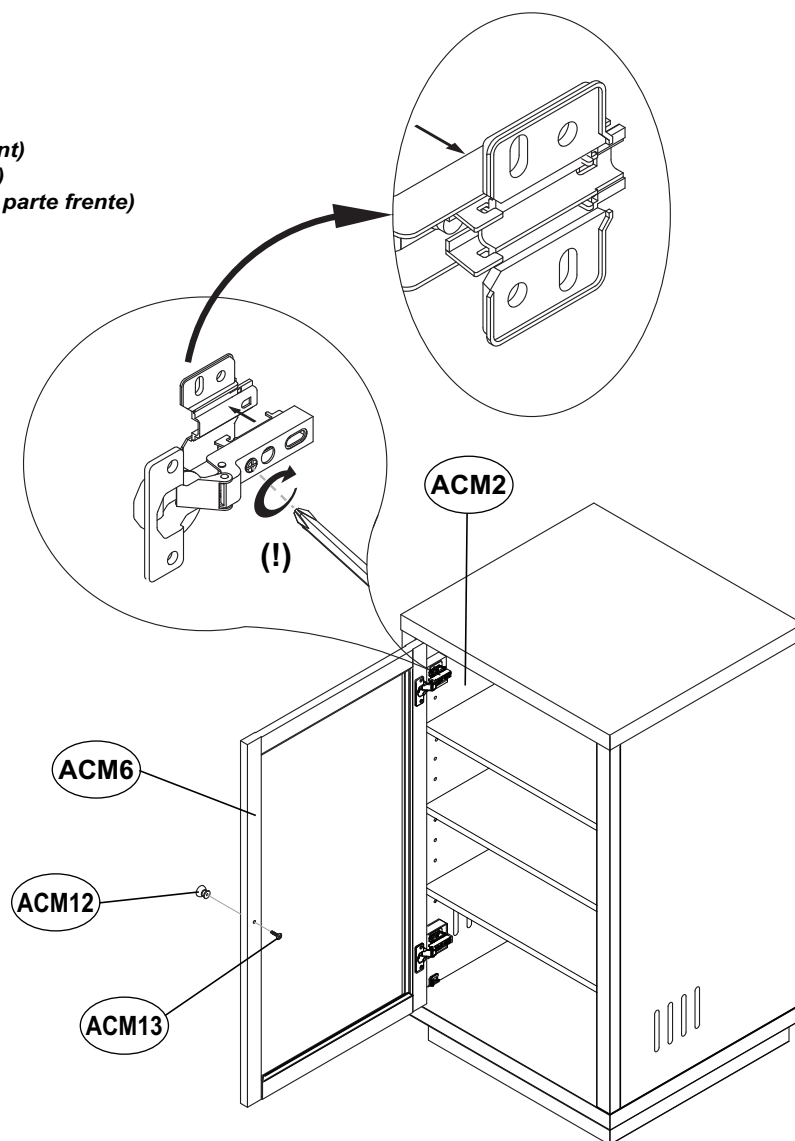
8. **ВСТАВЬТЕ** двенадцать поддерживающих полки штырей (ACM10) в готовые отверстия в левой и правой боковых панелях ACM2, ACM3), как показано на рисунке выше. Используйте четыре поддерживающих полки штыря для каждой внутренней полки (ACM8). Убедитесь, что положение поддерживающих полки штырей горизонтально и что каждая полка со всех сторон надлежащим образом поддерживается четырьмя поддерживающих полку штырями.

**ПЕРЕД ИСПОЛЬЗОВАНИЕМ УБЕДИТЕСЬ, ЧТО ТУМБОЧКА ATC402 НАХОДИТСЯ НА ТВЕРДОЙ ГОРИЗОНТАЛЬНОЙ ПОВЕРХНОСТИ ПОЛА. ПЕРЕД ТЕМ КАК КЛАСТЬ НА ПОЛКИ ЧТО БЫ ТО НИ БЫЛО, УБЕДИТЕСЬ, ЧТО ВСЕ ПОЛКИ УСТАНОВЛЕНЫ ГОРИЗОНТАЛЬНО И ПОДДЕРЖИВАЮТСЯ НАДЛЕЖАЩИМ ОБРАЗОМ.**



**Fig. 6**

(View from Front)  
(Vue de l'avant)  
(Vista desde la parte frente)  
(Вид спереди)



9. **ATTACH** the Door (ACM6) to the Left Side Panel (ACM2) as shown above. **PLACE** the metal hinge on the Door over the metal bracket on the Left Side panel, the pieces interlock together. **NOTE (!): A Philips-head screwdriver can be used to straighten the door after installation.**

10. **ATTACH** the Door Knob (ACM12) to the front of the Door (ACM6) using the Screw (ACM13) as shown above. Tighten, but **be careful not to overtighten.**

9. **FIXER** la porte (ACM6) au panneau latéral gauche (ACM2) comme sur l'illustration ci-dessus. **POSER** chaque charnière métallique de la porte sur la ferrure métallique correspondante dans le panneau latéral gauche; les pièces s'enclenchent l'une dans l'autre. **REMARQUE (!) : Un tournevis Philips peut être utilisé pour aligner la porte après son installation.**

10. **ATTACHER** le bouton de porte (ACM12) sur l'avant de la porte (ACM6) avec la vis (ACM13) comme sur l'illustration ci-dessus. Serrer, mais veiller à ne pas forcer.

9. **FIJE** la puerta (ACM6) al panel lateral izquierdo (ACM2), tal como se muestra. **COLOQUE** la bisagra metálica en la puerta sobre el soporte metálico del panel lateral izquierdo, las piezas encajan juntas. **NOTA (!) : Debe utilizar un destornillador Philips para enderezar la puerta después de su instalación.**

10. **FIJE** la perilla de la puerta (ACM12) al frente de la puerta (ACM6) con el tornillo (ACM13), tal como se muestra arriba. Apriete, pero tenga cuidado de no apretarlos demasiado.

9. **ПРИКРЕПИТЕ** дверцу (ACM6) к левой боковой панели (ACM2), как показано на рисунке выше. **ПОМЕСТИТЕ** металлическую петлю на дверцу поверх металлической скобы на левой боковой панели; детали должны войти в зацепление. **ПРИМЕЧАНИЕ. Можно использовать крестообразную отвертку, чтобы дверца после установки не перекашивалась.**

10. **ПРИКРЕПИТЕ** круглую дверную ручку (ACM12) к передней части дверцы (ACM6), используя винт (ACM13), как показано на рисунке выше. Затяните, но будьте осторожны, чтобы не перетянуть.

**WARRANTY**  
**One (1) Year Limited Warranty**

All Bell'O International furniture products are warranted, with the exception of glass, to the original purchaser at the time of purchase and for a period of one (1) year thereafter. Glass is warranted to the original purchaser at the time of purchase and for a period of thirty (30) days thereafter. This warranty is expressly limited to new products purchased in factory sealed cartons. Warranty is valid in the United States of America and Canada.

In order to provide you with timely assistance, please thoroughly inspect your furniture for missing or defective parts immediately after opening the carton. To receive replacement or missing part(s) under this warranty, go to our website at [www.bello.com](http://www.bello.com) or call our **Customer Service Department at 1-888-235-7646**. Please have the model number and part number(s) for reference. You will also need your sales receipt or other proof of purchase. Replacement part(s) will be shipped to you at no charge with Bell'O International assuming all shipping and handling expense.

We warrant to you, the original purchaser, that our furniture and all of its parts and components are free of defects in material or workmanship. "Defects", as used in this warranty, is defined as any imperfections that impair the use of the furniture or product.

Our warranty is expressly limited to the replacement of furniture parts and components. For one (1) year after the date of purchase, Bell'O International will replace any part described on the enclosed furniture parts list that is defective in material or workmanship.

This warranty applies under conditions of normal use. Our furniture products are not intended for outdoor use. The warranty does not cover: 1) defects caused by improper assembly or disassembly; 2) defects caused by shipping, claims for damage during transit to you should be placed immediately by you to the transportation company; 3) defects occurring after purchase due to product modification, intentional damage, accident, misuse, abuse, negligence or exposure to the elements; 4) cosmetic damage and 5) labor or assembly costs.

There are no warranties, express or implied, including without limitation merchantability or fitness for particular use, except as (I) contained herein or (II) required by applicable law in the state whose law governs (which shall be New Jersey absent controlling law imposing the law of another state in lieu thereof as governing law). All warranties of whatsoever derivation shall be limited to the term set forth above, unless otherwise required by applicable law.

Bell'O employees' or representatives' oral or other written statements do not constitute warranties, shall not be relied upon by Buyer, and are not a part of the contract for sale or this limited warranty.

Except as provided herein, Bell'O International shall have no liability or responsibility to the purchaser or any other person or entity with respect to any liability, loss or damage caused directly or indirectly by use of the product, including, but not limited to, any incidental or consequential damages. Some states do not allow limitation on how long an implied warranty can last or the exclusion of limitation of incidental or consequential damages, so the above limitation and exclusion may not apply to you.

This warranty gives you specific legal rights. You may also have other rights, which vary from state to state.

---

**GARANTIE**  
**Garantie limitée un (1) an**

Ce produit de meubles Bell'O International Corporation est garanti, à l'exception du verre, à l'acheteur initial au moment de l'achat et pour une durée d'un (1) an à compter de cette date. Le verre est garanti à l'acheteur initial au moment de l'achat et pour une durée de trente (30) jours à compter de cette date. Cette garantie se limite expressément aux produits neufs achetés dans des cartons scellés à l'usine. Cette garantie est valable uniquement aux États-Unis d'Amérique et au Canada.

Pour nous permettre d'offrir une assistance dans les meilleurs délais, veiller à vérifier avec soin si toutes les pièces du meuble TV sont présentes et en bon état dès l'ouverture de l'emballage. Pour obtenir des pièces de rechange ou manquantes dans le cadre de cette garantie, appeler **le Service après-vente au 1-888-235-7646**. Veiller à avoir le numéro de modèle et les références des pièces à disposition. Le reçu de la vente ou autre justificatif d'achat est également requis. Les pièces de rechange sont expédiées sans frais pour le destinataire.

Nous garantissons à l'acheteur initial que notre meuble TV et l'ensemble de ses pièces et composants sont exempts de défauts de matériau et de fabrication. Le terme « défaut », au sens de cette garantie, fait référence à toute imperfection qui entrave l'utilisation du meuble ou du produit.

Cette garantie se limite expressément au remplacement de pièces et composants du meuble TV. Pendant une durée d'un (1) an à compter de la date d'achat, Bell'O International Corporation remplacera toute pièce figurant dans la nomenclature jointe qui présente un défaut de matériau ou de fabrication.

Cette garantie s'applique dans des conditions d'utilisation normale. Notre meuble TV n'est pas destiné à une utilisation en plein air. Cette garantie ne couvre pas : 1) les défauts causés par un assemblage ou un démontage incorrect ; 2) les défauts causés par le transport, les réclamations en cas de dommages dans le transport devant être soumises par l'acheteur directement à la société de transport ; 3) les défauts se produisant après l'achat suite à une modification du produit, des dommages intentionnels, un emploi abusif ou détourné, une négligence ou l'exposition aux intempéries ; 4) les dommages cosmétiques et 5) les coûts de main-d'œuvre ou d'assemblage.

Il n'est offert aucune garantie, expresse ou implicite, notamment de qualité marchande ou d'adaptation à un emploi particulier, à l'exception de (I) celle contenue dans les présentes ou (II) ce qui est prévu par la réglementation en vigueur dans l'état ou la province dont les lois s'appliquent (l'état du New Jersey en l'absence d'une réglementation imposant l'application des lois d'un autre état ou province). Toutes les garanties éventuellement dérivées sont limitées aux termes ci-dessus, sauf dispositions contraires de la réglementation en vigueur.

Les déclarations orales ou écrites autres de la part d'employés ou représentants du fabricant ne constituent pas des garanties, ne peuvent pas être invoquées par l'acheteur et ne font pas partie du contrat de vente ni de la présente garantie.

Sous réserve des présentes dispositions, Bell'O International Corporation décline toute obligation ou responsabilité envers l'acheteur ou toute autre personne ou entité concernant de quelconques obligations, pertes ou dommages causés directement ou indirectement par l'utilisation du produit, notamment, mais sans s'y limiter, de quelconques dommages accessoires ou consécutifs. Certains états ou provinces n'autorisant pas la limitation de la durée d'une garantie implicite ou l'exclusion ou la limitation des dommages accessoires ou consécutifs, il est possible que les limites ou exclusions ci-dessus ne s'appliquent pas au présent cas particulier.

Cette garantie confère à l'acheteur des droits juridiques particuliers. Il est possible qu'il ait d'autres droits, susceptible de varier d'une juridiction à l'autre.

1690 South Congress Ave. Suite 210, Delray Beach, FL 33445 USA

## **GARANTÍA** **Garantía limitada de un (1) año**

Se le garantiza al comprador original este producto de mueble de Bell'O International Corporation, con excepción del vidrio, durante un período de un (1) año a partir de la fecha de la compra. Se le garantiza al comprador original el vidrio durante un período de treinta (30) días a partir de la fecha de la compra. Esta garantía se limita expresamente a los productos nuevos comprados en cajas cerradas en fábrica. La garantía sólo es válida en los Estados Unidos de América y Canadá.

Inmediatamente después de abrir la caja de cartón, inspeccione detalladamente el soporte para TV y determine si faltan piezas o algunas están defectuosas de manera que podamos asistirlo adecuadamente. Para recibir piezas de repuesto o piezas faltantes con esta garantía, llame al **Departamento de atención al cliente al 1-888-235-7646** con el número de modelo y los números de las piezas para usar de referencia. También necesitará el recibo de venta u otro comprobante de compra. Se le enviarán las piezas de repuesto sin cargo.

Le garantizamos a usted, el comprador original, que nuestro soporte para TV y todas sus piezas y componentes no tienen defectos en el material ni en la fabricación. "Defectos", como aparece en esta garantía, se define como cualquier imperfección que imposibilita el uso del mueble o del producto.

Nuestra garantía está expresamente limitada a la reposición de piezas y componentes del soporte para TV. Durante un (1) año a partir de la fecha de la compra, Bell'O International Corporation repondrá cualquier pieza defectuosa en material o fabricación de las que están enumeradas en la lista de piezas adjunta.

Esta garantía se aplica en condiciones normales de uso. El soporte para TV no está diseñado para uso en exteriores. La garantía no cubre: 1) defectos causados por armado o desarmado incorrectos; 2) defectos causados por el envío, usted debe realizar inmediatamente los reclamos por daños durante el transporte a la empresa de transportes; 3) defectos que ocurran después de la compra debido a modificaciones en el producto, daño intencional, accidentes, mal uso, abuso, negligencia o exposición de los elementos; 4) daños superficiales y 5) gastos de mano de obra y armado.

No existen garantías, expresas ni implícitas, que incluyen, entre otras, las de comerciabilidad o adecuación aun fin concreto excepto (i) las aquí incluidas o (ii) las exigidas por la ley vigente en el estado en que rige la ley se impondrá la ley de Nueva Jersey como ley vigente en estados donde no haya una ley de regulación). Todas las garantías de cualquier derivación estarán limitadas a los términos establecidos anteriormente, a menos que la ley vigente exija lo contrario.

Las declaraciones verbales o por escrito de los empleados o representantes del fabricante no constituyen garantías, el comprador no debe confiar en ellas y no forman parte del contrato para la venta ni de esta garantía limitada.

Excepto lo aquí establecido, Bell'O International Corporation no tendrá obligaciones ni será responsable ante el comprador o cualquier otra persona o entidad con respecto a algún inconveniente, pérdida o daño causados directa o indirectamente por el uso del producto, los que incluyen, entre otros, cualquier daño accidental o consecuente. Algunos estados no permiten limitaciones sobre el tiempo de duración de una garantía implícita ni la exclusión de limitación de daños accidentales o consecuentes, por lo tanto la limitación y exclusión mencionadas anteriormente pueden no tener validez para usted.

Esta garantía le proporciona derechos legales específicos. Usted también puede tener otros derechos, los cuales varían según el estado.

---

## **Гарантия** **Ограниченная гарантия на один (1) год**

За исключением стекла вся продукция корпорации Bell'O International имеет гарантию, предоставляемую первоначальному покупателю в момент покупки сроком на 1 (один) год с момента покупки. Гарантия на стекло предоставляется первоначальному покупателю в момент покупки сроком на тридцать (30) дней с момента покупки. Данная гарантия распространяется только на новую продукцию, купленную в запечатанной упаковке производителя. Гарантия действительна в Соединенных Штатах Америки и Канаде.

Для того чтобы вам могла быть предоставлена своевременная помощь, пожалуйста, тщательно осмотрите купленную мебель сразу после открытия упаковки для выявления отсутствующих или поврежденных деталей. Для получения замены или отсутствующей детали/деталей по данной гарантии зайдите на наш веб-сайт: [www.bello.com](http://www.bello.com) или позвоните в отдел обслуживания клиентов нашей компании по телефону: 1-888-235-7646. Пожалуйста, приготовьтесь назвать номер модели и номер/номера деталей. Вам также понадобится чек или другой документ, подтверждающий покупку. Деталь/детали для замены будут отправлены вам бесплатно. Все расходы по доставке берет на себя корпорация Bell'O International.

Мы гарантируем вам, первоначальному покупателю, что наша мебель и все ее детали и компоненты не содержат дефектов материала или качества изготовления. Под «дефектами» в данной гарантии понимаются любые недостатки, которые препятствуют использованию мебели или продукции.

Наша гарантия ограничивается исключительно заменой деталей и компонентов мебели. В течение одного (1) года со дня покупки корпорация Bell'O International заменит любую деталь из перечня деталей, вложенного в упаковку, в которой будет обнаружен дефект материала или качества изготовления.

Данная гарантия применима только при соблюдении условий нормальной эксплуатации. Наша мебельная продукция не предназначена для использования в уличных условиях. Гарантия не распространяется на: 1) дефекты, вызванные неправильной сборкой или разборкой; 2) дефекты, полученные во время доставки (иски о возмещении ущерба, нанесенного во время транспортировки, вам необходимо сразу же предъявлять транспортной компании); 3) дефекты, возникшие после покупки продукции в результате модификации, умышленного повреждения, аварии, неправильного использования, небрежности или воздействия погодных условий; 4) косметические повреждения и 5) затраты на рабочую силу или сборку.

Не существует никаких гарантий, явных или подразумеваемых, включая, без ограничения, товарной пригодности или соответствия конкретному практическому применению, за исключением (I) случаев, указанных в настоящем документе, и (II) случаев, предусмотренных применимыми законами в штате, законодательством которого регулируется настоящая гарантия (в данном случае законами штата Нью-Джерси при отсутствии преваляющего закона, устанавливающего законы другого штата в качестве регулирующего закона вместо них). Все гарантии, к чему бы они ни относились, ограничиваются сроком, указанным выше, если иное не предусмотрено действующим законодательством.

Устные или иные письменные заявления сотрудников или представителей производителя не восстанавливают гарантий и не должны служить основанием для покупателя полагаться на них, и не являются частью договора купли-продажи или этой ограниченной гарантии.

За исключением случаев, предусмотренных в настоящем документе, корпорация Bell'O International не несет никакой ответственности или обязательств перед покупателем или любым другим физическим или юридическим лицом в отношении какого-либо платежного обязательства, убытков или ущерба, причиненных прямо или косвенно в результате использования продукции, включая, без ограничения, любые побочные или косвенные убытки. В некоторых штатах не допускается ограничение срока действия подразумеваемой гарантии или исключают ограничение ответственности за побочные или косвенные убытки, поэтому указанные выше ограничения и исключения могут не относиться к вам.

Данная гарантия дает вам определенные юридические права. Вы также можете иметь другие права, которые различаются в разных штатах.

1690 South Congress Ave. Suite 210, Delray Beach, FL 33445 USA

